

Nr. 513 Wartungsbühne

- Aluminium-Wartungsbühnen als sicheres und flexibles Arbeitsmittel
- Stufe Standardausführung: Alu - gerieft
- Für alle Anwendungen
- Lieferung mit 2 Treppen- und 3 Podestgeländern
- Treppengeländer bei 45° Neigung inkl., bei 60° ohne Knieleiste
- Podestgeländer (Höhe 1100 mm) inkl. Fuß- und Knieleiste
- 2 Lenkrollen Ø = 125 mm mit Feststellern am Steigteil
- 2 Lenkrollen Ø = 160 mm mit Feststellern am Stützteil
- Fahrwerk am Stützteil
- Standard Podestlänge 720 mm Podestverlängerung und -verbreiterung möglich
- Lieferung in vormontierten Baugruppen
- Ab einer Steighöhe von 500 mm sowie einem Luftspalt > 180 mm, zwischen Konstruktion und bauseitigem Objekt, ist gemäß DIN EN ISO 14122 an der entsprechenden Seite ein Geländer einzusetzen.



Haben Sie Fragen?

Wir stehen Ihnen gerne von Montag bis Freitag in der Zeit von 7.30 - 16.30 Uhr unter der Tel.-Nr. 05281 / 9320436 oder -42 zur Verfügung.

SCHNELLE LIEFERUNG

Wir liefern alle Aluminium-konstruktionen (Katalogware) in ca. **10 Arbeitstagen** nach Auftragseingang.



Anfrageformular:

https://www.euroline-leitern.de/wartungsbuehne_aus_aluminium



Artikelnr.	Steigwinkel 45°			51341	51342	51343
Anzahl Stufen	Senkrechte Höhe E (mm) bis	Ca. Ausladung D (mm) bis	Fahrwerkbreite Fw (mm)	Stufenbreite 600 mm	Stufenbreite 800 mm	Stufenbreite 1000 mm
04	880	1634	1000			
05	1100	1854	1000			
06	1320	2074	1000			
07	1540	2294	1400			
08	1760	2514	1400			
09	1980	2734	1400			
10	2200	2954	1400			
11	2420	3174	1600			
12	2640	3394	1600			
13	2860	3614	1600			
14	3080	3834	1600			
15	3300	4054	1800			
16	3520	4274	1800			
17	3740	4494	1800			
18	3960	4714	1800			

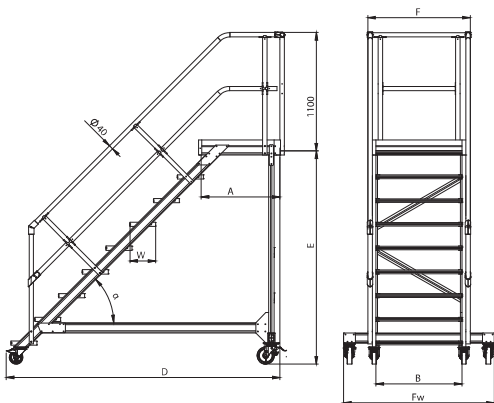
Artikelnr.	Steigwinkel 60°			51361	51362	51363
Anzahl Stufen	Senkrechte Höhe E (mm) bis	Ca. Ausladung D (mm) bis	Fahrwerkbreite Fw (mm)	Stufenbreite 600 mm	Stufenbreite 800 mm	Stufenbreite 1000 mm
04	1000	1307	1000			
05	1250	1452	1000			
06	1500	1596	1400			
07	1750	1740	1400			
08	2000	1885	1400			
09	2250	2029	1600			
10	2500	2173	1600			
11	2750	2318	1600			
12	3000	2462	1800			
13	3250	2606	1800			
14	3500	2751	1800			
15	3750	2895	2000			
16	3995	3039	2000			

Abweichende Stufenausführung Aufpreis pro Stufe

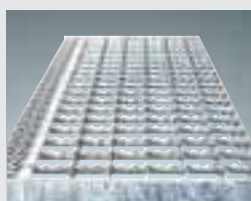
- Ausführung in Alu-Gitterrost
- Ausführung in Alu-Lochblech
- Ausführung in Stahl-Gitterrost
- Ausführung in Stahl-Lochblech

Podestverlängerung um 240 mm bis max. 2880 mm

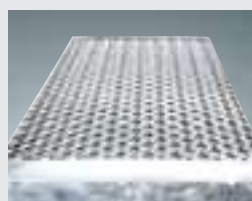
- Ausführung in Alu gerieft (240 mm)

Geländerverlängerung um 240 mm (Stück)

Stufenversionen


Alu gerieft



Alu Gitterrost



Alu Lochblech



Stahl Gitterrost



Stahl Lochblech