

**Layher Uni Standard Gerüst**  
**Aufbau- und Verwendungsanleitung**

**Fahrbare Arbeitsbühnen**  
nach DIN EN 1004 : 2005-03

Arbeitsbühne 0,75 x 2,85 m

max. Arbeitshöhe:  
in geschlossenen Räumen 13,6 m  
im Freien 9,6 m

zul. Belastung 2,0 kN/m<sup>2</sup>  
auf max. einer Arbeitsebene  
(Gerüstgruppe 3 nach DIN EN 1004 : 2005-03)



**Layher**® 

Mehr möglich. Das Gerüst System.

# Gerüsttypen

Layher Uni Standard Gerüst

Beim **Aufbau im Freien** ist die Höhenbeschränkung zu beachten!

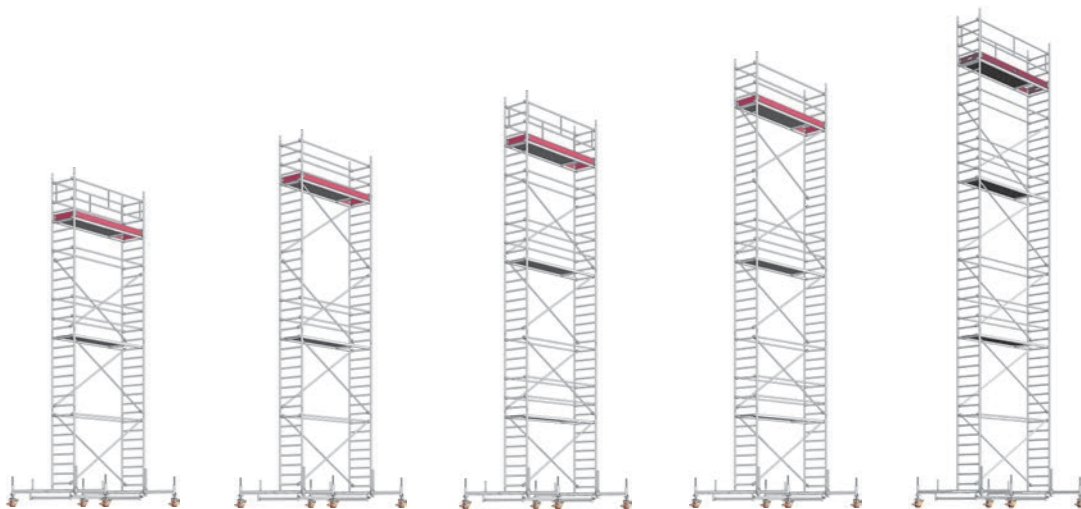
## Gerüsttypen 1101–1106



Gerüsttyp	1101	1102	1103	1104	1105	1106
Arbeitshöhe (m)	3,5	4,5	5,5	6,5	7,5	8,5
Gerüsthöhe <sup>1)</sup> (m)	2,6 (2,45)	3,75 (3,60)	4,75 (4,60)	5,75 (5,60)	6,75 (6,60)	7,75 (7,60)
Standhöhe (m)	1,5	2,5	3,5	4,5	5,5	6,5
Gewicht (kg) [ohne Ballast]	86,0	163,9	173,3	189,7	242,3	251,5

<sup>1)</sup> Werte in Klammern: Mindest-Gerüsthöhe inkl. Rohrverbinder.

## Gerüsttypen 1107–1111



Gerüsttyp	1107	1108	1109	1110	1111
Arbeitshöhe (m)	9,6	10,6	11,6	12,6	13,6
Gerüsthöhe <sup>1)</sup> (m)	8,79 (8,64)	9,79 (9,64)	10,79 (10,64)	11,79 (11,64)	12,79 (12,64)
Standhöhe (m)	7,6	8,6	9,6	10,6	11,6
Gewicht (kg) [ohne Ballast]	326,5	335,7	388,3	397,5	421,3

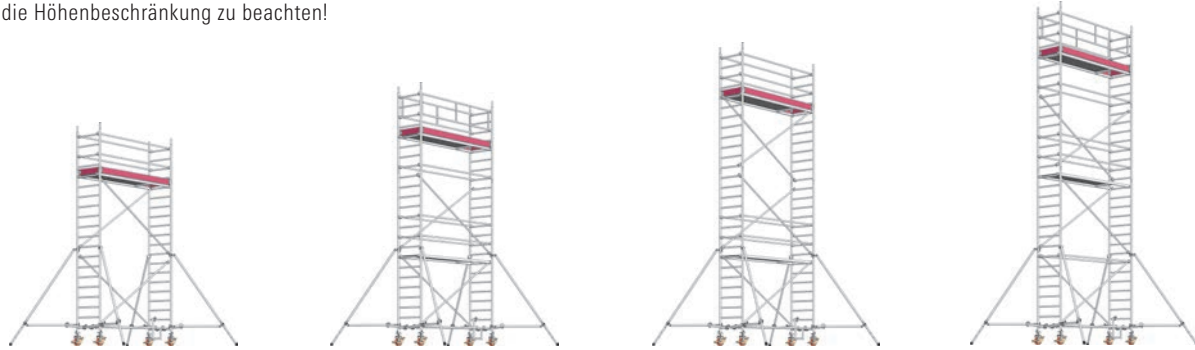
<sup>1)</sup> Werte in Klammern: Mindest-Gerüsthöhe inkl. Rohrverbinder.

# Gerüsttypen mit Gerüststützen, ausziehbar

Layher Uni Standard Gerüst

Beim **Aufbau im Freien** ist die Höhenbeschränkung zu beachten!

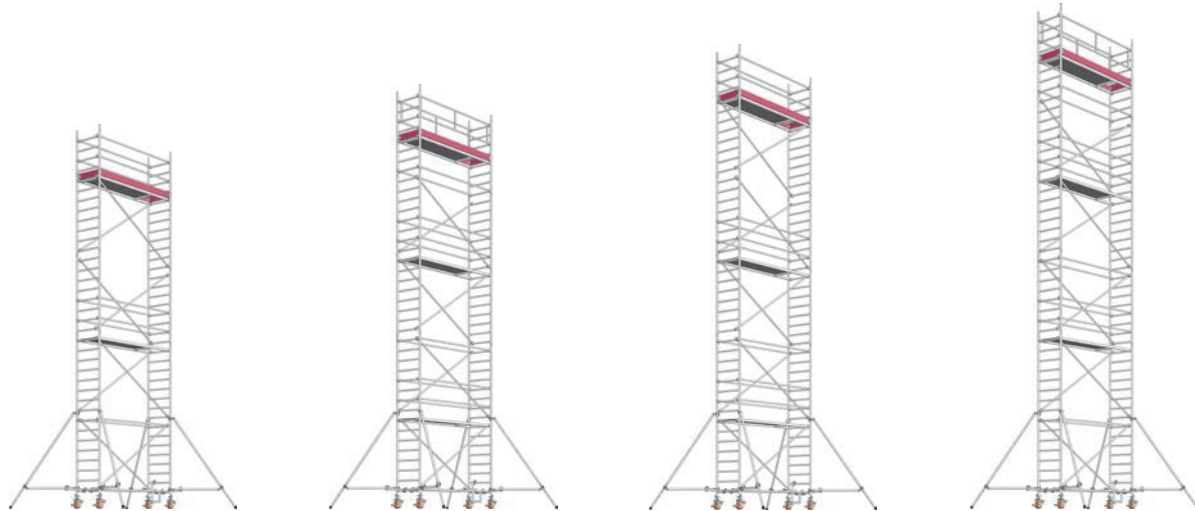
## Gerüsttypen 1124–1127



Gerüsttyp		1124	1125	1126	1127
Arbeitshöhe (m)	→	6,5	7,5	8,5	9,5
Gerüsthöhe <sup>1)</sup> (m)	→	5,7 (5,45)	6,7 (6,45)	7,7 (7,45)	8,7 (8,45)
Standhöhe (m)	→	4,5	5,5	6,5	7,5
Gewicht (kg) [ohne Ballast]		198,3	250,9	260,1	283,9

<sup>1)</sup> Werte in Klammern: Mindest-Gerüsthöhe inkl. Rohrverbinder.

## Gerüsttypen 1128–1131



Gerüsttyp		1128	1129	1130	1131
Arbeitshöhe (m)	→	10,5	11,5	12,5	13,5
Gerüsthöhe <sup>1)</sup> (m)	→	9,7 (9,45)	10,7 (10,45)	11,7 (11,45)	12,7 (12,45)
Standhöhe (m)	→	8,5	9,5	10,5	11,5
Gewicht (kg) [ohne Ballast]		293,1	345,7	354,9	378,7

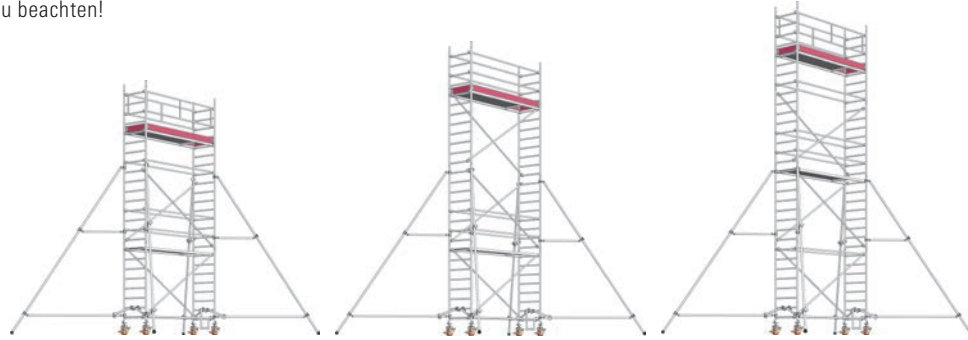
<sup>1)</sup> Werte in Klammern: Mindest-Gerüsthöhe inkl. Rohrverbinder.

# Gerüsttypen mit Gerüststützen, 5m

Layher Uni Standard Gerüst

Beim **Aufbau im Freien** ist die Höhenbeschränkung zu beachten!

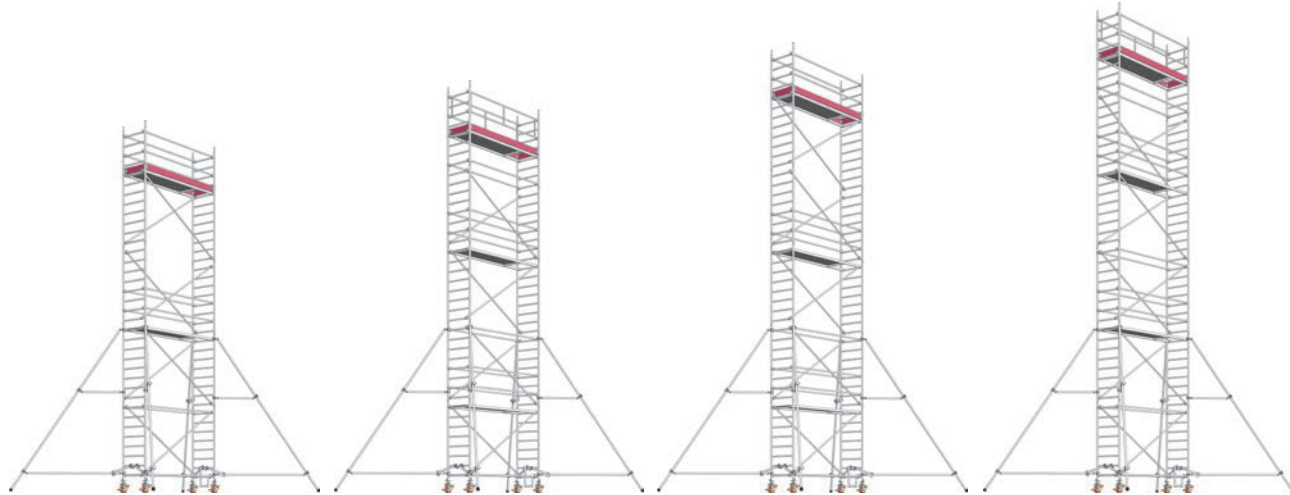
## Gerüsttypen 1145– 1147



Gerüsttyp	1145	1146	1147
Arbeitshöhe (m)	7,5	8,5	9,5
Gerüsthöhe <sup>1)</sup> (m)	6,7 (6,45)	7,7 (7,45)	8,7 (8,45)
Standhöhe (m)	5,5	6,5	7,5
Gewicht (kg) [ohne Ballast]	276,1	284,9	309,1

<sup>1)</sup> Werte in Klammern: Mindest-Gerüsthöhe inkl. Rohrverbinder.

## Gerüsttypen 1148– 1151



Gerüsttyp	1148	1149	1150	1151
Arbeitshöhe (m)	10,5	11,5	12,5	13,5
Gerüsthöhe <sup>1)</sup> (m)	9,7 (9,45)	10,7 (10,45)	11,7 (11,45)	12,7 (12,45)
Standhöhe (m)	8,5	9,5	10,5	11,5
Gewicht (kg) [ohne Ballast]	317,9	370,9	379,7	403,9

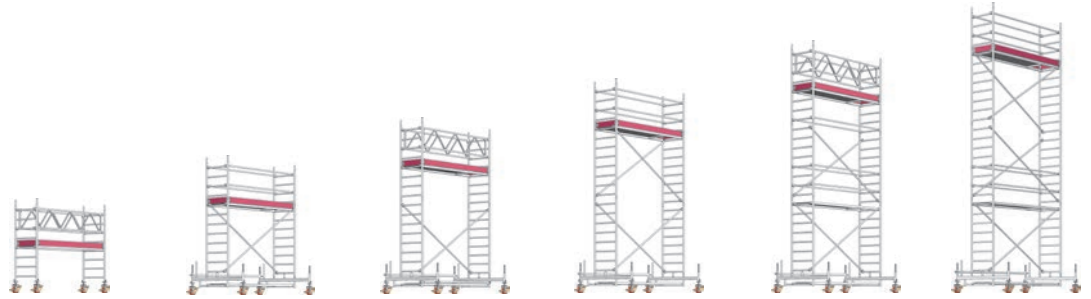
<sup>1)</sup> Werte in Klammern: Mindest-Gerüsthöhe inkl. Rohrverbinder.

# Gerüsttypen

Layher Uni Standard Gerüst

Beim **Aufbau im Freien** ist die Höhenbeschränkung zu beachten!

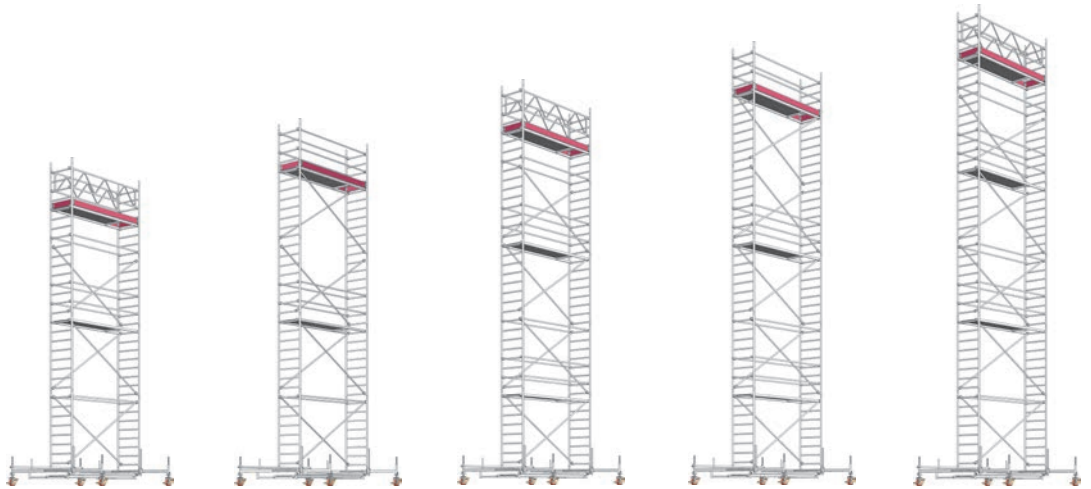
## Gerüsttypen 1201–1206



Gerüsttyp	1201	1202	1203	1204	1205	1206
Arbeitshöhe (m)	3,5	4,6	5,6	6,6	7,6	8,6
Gerüsthöhe <sup>1)</sup> (m)	2,70 (2,45)	3,85 (3,60)	4,85 (4,60)	5,85 (5,60)	6,85 (6,60)	7,85 (7,60)
Standhöhe (m)	1,5	2,6	3,6	4,6	5,6	6,6
Gewicht (kg) [ohne Ballast]	102,0	183,2	195,8	209,0	264,8	270,8

<sup>1)</sup> Werte in Klammern: Mindest-Gerüsthöhe inkl. Rohrverbinder.

## Gerüsttypen 1207–1211



Gerüsttyp	1207	1208	1209	1210	1211
Arbeitshöhe (m)	9,7	10,7	11,7	12,7	13,7
Gerüsthöhe <sup>1)</sup> (m)	8,89 (8,64)	9,89 (9,64)	10,89 (10,64)	11,89 (11,64)	12,89 (12,64)
Standhöhe (m)	7,7	8,7	9,7	10,7	11,7
Gewicht (kg) [ohne Ballast]	364,7	370,7	426,5	432,5	459,5

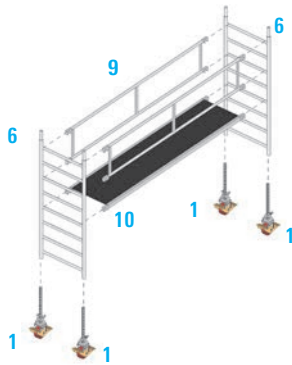
<sup>1)</sup> Werte in Klammern: Mindest-Gerüsthöhe inkl. Rohrverbinder.

# Aufbaufolge

►1 Die allgemeinen Aufbau- und Verwendungshinweise auf Seite 28 sind zu beachten. Die gezeigten Aufbaubeispiele der Gerüsttypen 1108–1111, 1128–1131, 1208–1211 sind für den Einsatz in allseitig geschlossenen Räumen vorgesehen. Nach den seit 1. Januar 1987 geänderten Vorschriften darf die **Standhöhe im Freien max. 8 m** betragen. Die Material- und Ballastierungstabellen auf Seite 11 – 13 sind zu beachten.

## ►2 Grundaufbau

### ►2.1 Gerüsttyp 1101



1. Die Lenkrollen **1** werden beim Gerüst 1101 in die Standleitern **6** eingesteckt und durch Festdrehen der Flügelschrauben an den Spindelmuttern gegen Herausfallen gesichert.

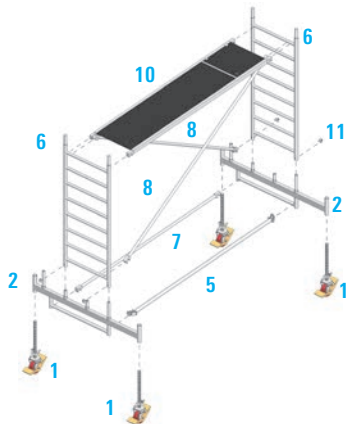
2. Die beiden Standleitern **6** mit 2 Doppelrückenlehnen **9** verbinden. Die Durchstiegsbrücke **10** in die 4. Sprosse von unten der Standleitern **6** einhängen. Die Einrastklauen aller Teile sind dabei von oben her in die Standleitern einzurasten.

3. Ein dreiteiliger Seitenschutz muss angebracht werden, wenn er nach den für die jeweils auszuführende Arbeit gültigen Bestimmungen gefordert wird.

**Zum Ausheben der einzelnen Teile werden die Schließbügel der Einrastklauen durch Drücken geöffnet. Die roten Schließbügel der Beläge ermöglichen den mühelosen Ein- und Ausbau durch 1 Person; sie sind zuerst zu lösen und der Belag mit den geöffneten Bügeln auf die Sprosse aufzulegen, dann erst werden die gegenüberliegenden Bügel gelöst und der Belag ausgehoben.**

Das Gerüst ist mit den Gewindespindeln lotrecht auszurichten.

### ►2.2 Gerüsttypen 1102 – 1106



1. Die Lenkrollen **1** in die Fahrbalken **2** einstecken und durch Festdrehen der Flügelschrauben an den Spindelmuttern gegen Herausfallen sichern.

2. Die Fahrbalken **2** durch eine Basisstrebe **5** und eine Rückenlehne **7** verbinden.

3. 2 Standleitern **6** aufstecken und durch Federstecker **11** sichern.

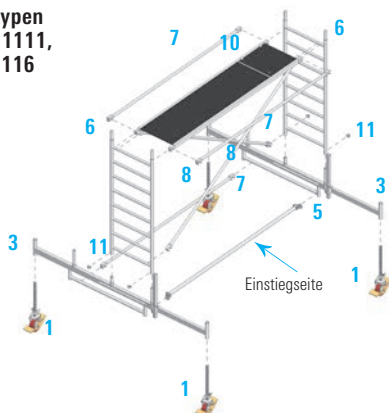
4. Die beiden Diagonalen **8** sind innerhalb der Belagsklauen zu montieren und so weit wie möglich nach außen zu schieben, um die Standleitern **6** auszusteifen.

5. Nur bei den Gerüsttypen 1102, 1105 und 1106 ist in die 8. Sprosse von unten der Standleitern **6** eine Durchstiegsbrücke **10** einzuhängen.

6. Das Gerüst ist mit den Gewindespindeln lotrecht auszurichten.

Weiterer Aufbau für Gerüsttyp 1102 und 1103 nach Abschnitt 5; für Gerüsttyp 1104 – 1106 nach Abschnitt 4.

### ►2.3 Gerüsttypen 1107 – 1111, 1115, 1116



Der Gerüsttyp 1115 und 1116 mit verstellbarem Fahrbalken **3** ist für den **Aufbau im Freien** vorgesehen.

1. Die Lenkrollen **1** in den verstellbaren Fahrbalken **3** einstecken und durch Festdrehen der Flügelschrauben an den Spindelmuttern gegen Herausfallen sichern.

2. Die Basisstrebe **5** an den Bügeln des verstellbaren Fahrbalkens **3** befestigen und eine Rückenlehne **7** in die Bügel einhängen.

3. 2 Standleitern **6** aufstecken und durch Federstecker **11** sichern.

4. Die beiden Diagonalen **8** sind innerhalb der Belagsklauen zu montieren und so weit wie möglich nach außen zu schieben, um die Standleitern **6** auszusteifen.

5. Bei den Gerüsttypen 1115, 1116, 1109 und 1110 ist in die 8. Sprosse von unten der Standleitern **6** eine Durchstiegsbrücke **10** einzuhängen.

6. Bei den Gerüsttypen 1107, 1108 und 1111 sind in die Standleitern **6** in der 8. Sprosse von unten 2 Rückenlehnen **7** einzubauen. Die Durchstiegsbrücke **10** entfällt.

7. Der horizontale Abstand zwischen 2 Belägen oder Rohren darf nicht größer als 25 mm sein.

8. Das Gerüst ist mit den Gewindespindeln lotrecht auszurichten.

Weiterer Aufbau nach Abschnitt 4.

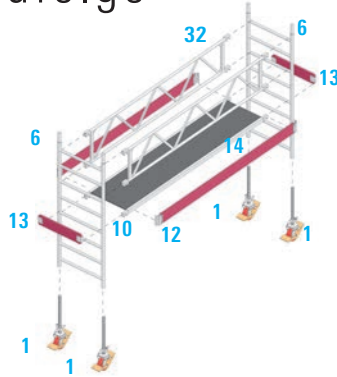


# Aufbaufolge

## Layer Uni Standard Gerüst

### ►3 Grundaufbau

#### ►3.1 Gerüsttyp 1201



1. Die Lenkrollen **1** werden beim Gerüst 1201 in die Standleitern **6** eingesteckt und durch Festdrehen der Flügelschrauben an den Spindelmuttern gegen Herausfallen gesichert.

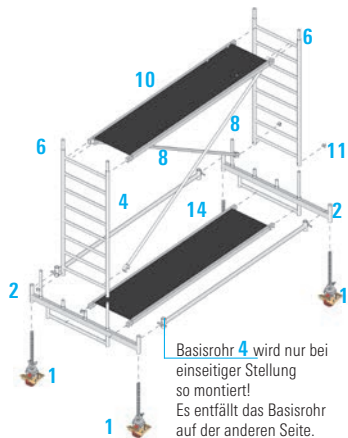
2. Die beiden Standleitern **6** mit 2 FG-Trägern **32** verbinden. Die Belagbrücke **14** in die 4. Sprosse von unten der Standleitern **6** einhängen. Die Einrastklauen aller Teile sind dabei von oben her in die Standleitern einzurasten.

3. Die Bordbretter 2,85 m **12** in die Standleitern **6** einstellen und durch Einfügen der Stirnbordbretter 0,75 m **13** sichern.

**Zum Ausheben der einzelnen Teile werden die Schließbügel der Einrastklauen durch Drücken geöffnet. Die roten Schließbügel der Beläge ermöglichen den mühelosen Ein- und Ausbau durch 1 Person; sie sind zuerst zu lösen und der Belag mit den geöffneten Bügeln auf die Sprosse aufzulegen, dann erst werden die gegenüberliegenden Bügel gelöst und der Belag ausgehoben.**

Das Gerüst ist mit den Gewindespindeln lotrecht auszurichten.

#### ►3.2 Gerüsttypen 1202 – 1206



Basisrohr **4** wird nur bei einseitiger Stellung so montiert!  
Es entfällt das Basisrohr auf der anderen Seite.

1. Die Lenkrollen **1** in die Fahrbalken **2** einstecken und durch Festdrehen der Flügelschrauben an den Spindelmuttern gegen Herausfallen sichern.

2. Die Fahrbalken **2** durch ein Basisrohr **4** verbinden. Das Basisrohr **4** wird dabei auf die überstehenden Rohrstücke am Ende der Fahrbalken **2** aufgesteckt und nach dem Ausrichten festgekeilt. Bei Aufbau in einseitiger Stellung wird das Basisrohr auf die andere Seite des Fahrbalkens **2** aufgesteckt und festgekeilt. Den Belag **14** in die Bügel des Fahrbalkens **2** einhängen.

3. 2 Standleitern **6** aufstecken und durch Federstecker **11** sichern.

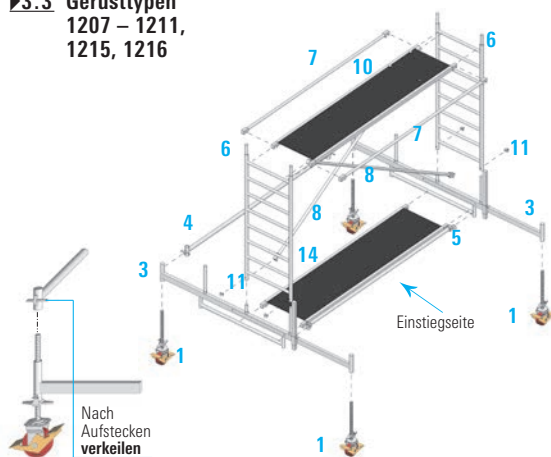
**4. Die beiden Diagonalen **8** sind innerhalb der Belagsklauen zu montieren und so weit wie möglich nach außen zu schieben, um die Standleitern **6** auszusteifen.**

5. Nur bei den Gerüsttypen 1202, 1205 und 1206 ist in die 8. Sprosse von unten der Standleitern **6** eine Durchstiegsbrücke **10** einzuhängen.

6. Es ist darauf zu achten, dass der Belag **14** mittig unter den Standleitern **6** liegt. Das Gerüst ist mit den Gewindespindeln lotrecht auszurichten.

Weiterer Aufbau für Gerüsttyp 1202 und 1203 nach Abschnitt 5; für Gerüsttyp 1204–1206 nach Abschnitt 4.

#### ►3.3 Gerüsttypen 1207 – 1211, 1215, 1216



Nach Aufstecken verkeilen

Einstiegseite

Der Gerüsttyp 1215 und 1216 mit verstellbarem Fahrbalken **3** ist für den **Aufbau im Freien** vorgesehen.

1. Die Lenkrollen **1** in den verstellbaren Fahrbalken **3** einstecken und durch Festdrehen der Flügelschrauben an den Spindelmuttern gegen Herausfallen sichern.

2. Die Basisstrebe **5** an den Bügeln des verstellbaren Fahrbalkens **3** befestigen und den Belag **14** in die Bügel einhängen.

3. Die Fahrbalken **3** durch ein Basisrohr **4** verbinden. Das Basisrohr **4** wird dabei auf die überstehenden Rohrstücke am Ende der verstellbaren Fahrbalken **3** aufgesteckt und nach dem Ausrichten festgekeilt.

4. 2 Standleitern **6** aufstecken und durch Federstecker **11** sichern.

**5. Die beiden Diagonalen **8** sind innerhalb der Belagsklauen zu montieren und so weit wie möglich nach außen zu schieben, um die Standleitern **6** auszusteifen.**

6. Bei den Gerüsttypen 1215, 1216, 1209 und 1210 ist in der 8. Sprosse von unten der Standleitern **6** eine Durchstiegsbrücke **10** einzuhängen.

7. Bei den Gerüsttypen 1207, 1208 und 1211 sind in die Standleitern **6** in der 8. Sprosse von unten 2 Rückenlehnen **7** einzubauen. Die Durchstiegsbrücke **10** entfällt.

8. Der horizontale Abstand zwischen 2 Belägen oder Belägen und Rohren darf nicht größer als 25 mm sein.

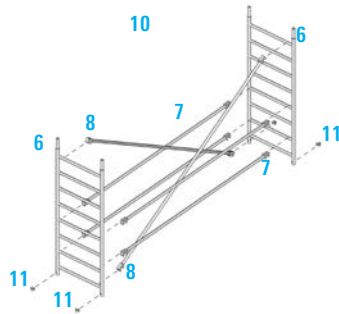
9. Es ist darauf zu achten, dass der Belag **14** mittig unter den Standleitern **6** liegt. Das Gerüst ist mit den Gewindespindeln lotrecht auszurichten.

Weiterer Aufbau nach Abschnitt 4.

# Aufbaufolge

## Layher Uni Standard Gerüst

### ►4 Aufbau der Zwischenbühnen



1. Es müssen beim Aufbau und Abbau Systembeläge oder Gerüstbohlen nach DIN 4420 (Mindestabmessung: 28 x 4,5 x 350 cm lang) als Hilfsbeläge im Höhenabstand von max. 2,0 m eingebaut werden. Diese Hilfsbeläge, als sichere Standfläche für den Auf- und Abbau, müssen nach dem Aufbau wieder ausgebaut werden. Die jeweilige Standfläche ist voll auszulegen.

2. Der weitere Aufbau erfolgt durch Aufstecken von Standleitern 6 und die Aussteifung durch Rückenlehnen 7 und Diagonalen 8 entsprechend den Aufbaubeispielen. Die Stöße der Standleitern 6 sind durch Federstecker 11 zu sichern.

3. Im Höhenabstand von max. 4 m sind Durchstiegsbrücken 10 einzubauen. Wenn diese Durchstiegsbrücken als Zwischenbühnen für den Aufstieg dienen, genügt hier der Einbau von je zwei Rückenlehnen 7 pro Seite als Seitenschutz.

Bei Benutzung als Arbeitsbühne sind doppelte Rückenlehnen sowie Bordbretter nach Abschnitt 4 einzubauen. Die oberste oder eine andere Arbeitsebene darf dann nicht benutzt werden. Die Bordbretter sind dort auszubauen.

**Die Rückenlehnen 7 und Diagonalen 8 sind nach dem Einbau soweit wie möglich nach außen zu schieben.**

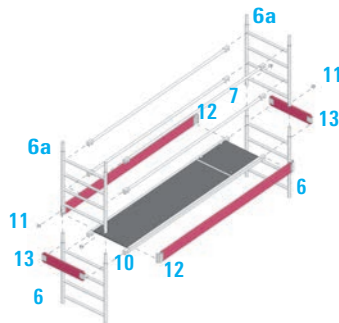
4. Beim Aufbau der Gerüste ist in jedem Fall darauf zu achten, dass die Diagonalen 8, die Rückenlehnen 7 und Durchstiegsbrücken 10 in der richtigen Anordnung (siehe Abbildungen der Gerüsttypen Seite 2) eingebaut werden. Dabei dürfen die nächsthöheren Standleitern 6 erst aufgesteckt werden, wenn die darunterliegenden Standleitern 6 entsprechend ausgesteift sind.

Weiterer Aufbau nach Abschnitt 5.

### ►5 Aufbau der obersten Arbeitsbühne

Gerüsttypen  
1102/1104  
1106/1116  
1108/1110

1202/1204  
1206/1216  
1208/1210

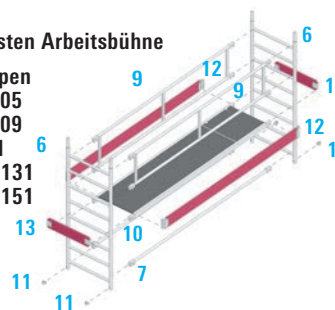


1. Oberste Standleitern 6, 6a aufstecken und mit Federsteckern 11 sichern. In die von oben 5. Sprosse eine Durchstiegsbrücke 10 einhängen.

2. Herstellen des vorschriftsmäßigen Seitenschutzes je nach Gerüsttyp durch Einbau von 4 Rückenlehnen 7, 2 Doppelrückenlehnen 9 oder Trägern 2,85 m 32.

#### Aufbau der obersten Arbeitsbühne

Gerüsttypen  
1103, 1105  
1107, 1109  
und 1111  
1124 – 1131  
1145 – 1151

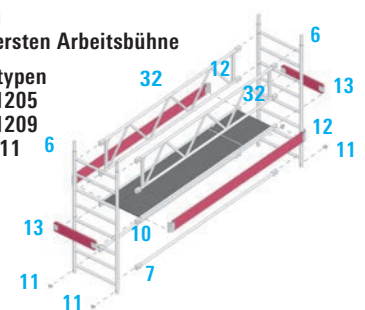


3. 2 Bordbretter 2,85 m 12 zwischen die Standleitern einstellen und durch Einfügen von 2 Stirnbordbrettern 0,75 m 13 sichern.

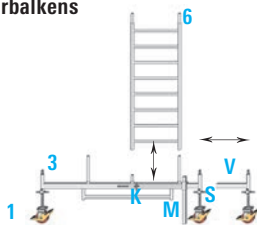
**Die Rückenlehnen 7 und Doppelrückenlehne 9 sind nach dem Aufbau so weit wie möglich nach außen zu schieben.**

#### Aufbau der obersten Arbeitsbühne

Gerüsttypen  
1203, 1205  
1207, 1209  
und 1211



### ►6 Verstellen des Fahrbalkens



Der verstellbare Fahrbalken 3 ermöglicht das Arbeiten an der Wand. Er kann im aufgebauten Zustand ein- und ausgeschoben werden. Es ist zu beachten, dass vor dem Verstellen auf jeden Fall die in der Ballastierungstabelle angegebenen Ballastgewichte an der richtigen Stelle angebracht sind (siehe Seite 12). Zum Verstellen im aufgebauten Zustand wird die am Fahrbalken 3 angebrachte Mittelstütze (M) so weit wie möglich

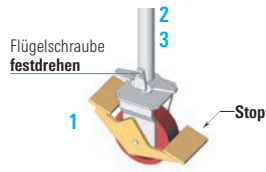
abgelassen und gesichert. Die Lenkrollen 1 werden an den Schiebeteilen durch Drehen der Spindel (S) so weit entlastet, dass sich das Verstellteil (V) nach Lösen des Klemmkeils (K) verstellen lässt.

Nach dem Verstellen ist der Klemmkeil (K) festzusetzen, die Lenkrolle 1 durch Ausdrehen der Spindel wieder zu belasten und die Mittelstütze (M) hochzusetzen und zu sichern.



# Aufbaufolge

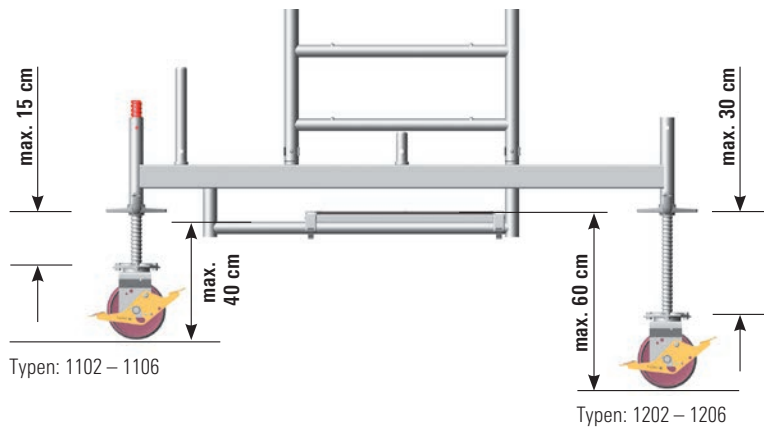
## 7 Betätigen der Lenkrollen



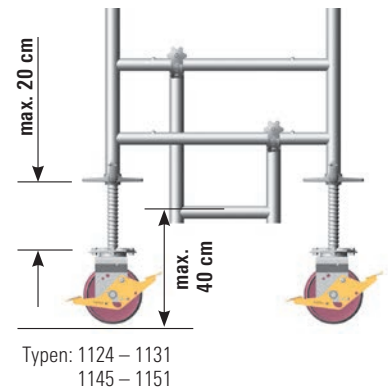
Die Lenkrollen **1** sind im Aufbau und Arbeitszustand durch Drücken des mit Stop gekennzeichneten Bremshebels festzustellen.  
In gebremstem Zustand muss der mit Stop gekennzeichnete Hebel unten sein.  
Zum Verschieben werden die Rollen durch Drücken des anderen Hebels gelöst.

## 8 Maximale Ausspindelung der verschiedenen Typen

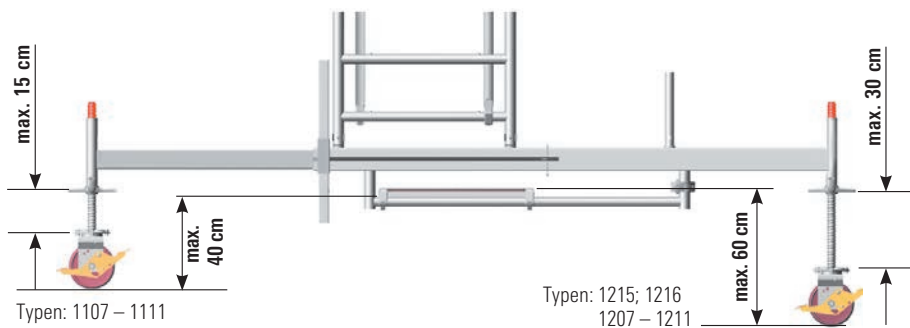
### Aufbau mit 1323.180



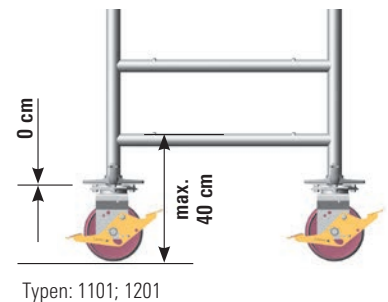
### Aufbau direkt auf Rollen mit Aufstiegsbügel



### Aufbau mit 1323.320



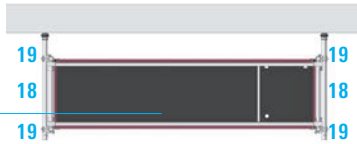
### Aufbau direkt auf Rollen



# Wandabstützung

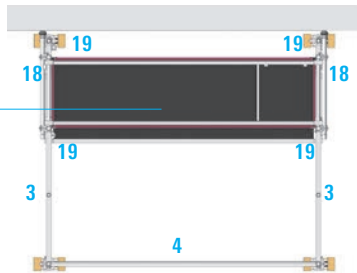
## Wandabstützung auf Druck

Draufsicht



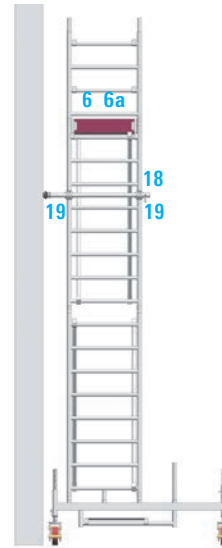
Fahrgerüstbelag 10 14

Draufsicht,  
mit Fahrbalken



Fahrgerüstbelag 10 14

Seitenansicht



## Layher Uni Standard Gerüst

Für Arbeiten, die an einer tragfähigen Wand ausgeführt werden, kann die **Ballastierung** entsprechend der Tabelle Ballastierung (siehe Seiten 12 und 13) reduziert werden. In diesem Fall sind auf beiden Seiten des Gerüsts Wandabstützungen einzubauen. Dazu wird das Uni-Abstandsrohr **18** verwendet und mit Kupplungen **19** an der Standleiter **6, 6a** befestigt. Die Fahrbalken sind so einzubauen, dass sie an der wandabgewandten Seite auskragen.

Die Wandabstützungen sind in Höhe der obersten Arbeitsbühne oder höchstens 1 m tiefer anzubringen.

Beispiel-Abb. 1204

# Abbaufolge



Es müssen beim Aufbau und Abbau Systembeläge oder Gerüstbohlen nach DIN 4420-3 (Mindestabmessung: 28 x 4,5 x 350 cm lang) als Hilfsbeläge im Höhenabstand von max. 2,0 m eingebaut werden. Diese Hilfsbeläge, als sichere Standfläche für den Auf- und Abbau, müssen nach dem Aufbau wieder ausgebaut werden. Die jeweilige Standfläche ist voll auszulegen.

Der Abbau erfolgt in umgekehrter Reihenfolge wie der Aufbau.

Beim Abbau sind die jeweiligen Aussteifungselemente wie Diagonale **8**, Rückenlehnen **7** oder Durchstiegsbrücken **10** erst zu entfernen, wenn die darüberliegenden Standleitern **6** abgebaut sind.

Zum Ausheben der einzelnen Teile werden die Schließbügel der Einrastklauen durch Drücken geöffnet. Die roten Schließbügel der Beläge ermöglichen den mühelosen Ein- und Ausbau durch 1 Person; sie sind zuerst zu lösen und der Belag mit den geöffneten Bügeln auf die Sprosse aufzulegen, dann erst werden die gegenüberliegenden Bügel gelöst und der Belag ausgehoben.

# Teile-Bedarfsliste

Layher Uni Standard Gerüst

Die Gerüste 1115 und 1116, 1215 und 1216 sind für den **Aufbau im Freien** bestimmt. Der Aufbau der Gerüstbasis erfolgt dabei wie unter Punkt 2.3 beschrieben.

Gerüsttyp	Artikel-Nr.	1101	1102	1103	1104	1105	1115	1106	1116	1107	1108	1109	1110	1111
Standleiter 75/4	1297.004	–	2	–	2	–	–	2	2	–	2	–	2	–
Standleiter 75/8	1297.008	2	2	4	4	6	6	6	6	8	8	10	10	12
Durchstiegsbrücke 2,85 m	1242.285	1	1	1	1	2	2	2	2	2	2	3	3	3
Doppelrückenlehne 2,85 m	1206.285	2	–	2	–	2	2	–	–	2	–	2	–	2
Rückenlehne 2,85 m	1205.285	–	5	1	5	7	7	9	9	9	11	13	15	15
Diagonale 3,35 m	1208.285	–	2	2	4	4	4	6	6	6	8	8	10	10
Fahrbalken starr mit Bügel	1323.180	–	2	2	2	2	–	2	–	–	–	–	–	–
Fahrbalken mit Bügel verstellbar	1323.320	–	–	–	–	–	2	–	2	2	2	2	2	2
Basisstrebe 2,85 m	1324.285	–	1	1	1	1	1	1	1	1	1	1	1	1
Bordbrett 2,85 m, mit Klaue	1239.285	–	2	2	2	2	2	2	2	2	2	2	2	2
Stirnbordbrett 0,75 m	1238.075	–	2	2	2	2	2	2	2	2	2	2	2	2
Federstecker	1250.000	–	8	8	12	12	12	16	16	16	20	20	24	24
Lenkrolle 200 mit Spindel, 7 kN	1259.200	4	4	4	4	4	4	4	4	4	4	4	4	4
Ballast	1249.000	Anzahl der Ballastgewichte nach Tabelle Ballastierung, siehe Seite 12												

Gerüsttyp	Artikel-Nr.	1201	1202	1203	1204	1205	1215	1206	1216	1207	1208	1209	1210	1211
Standleiter 75/4	1297.004	–	2	–	2	–	–	2	2	–	2	–	2	–
Standleiter 75/8	1297.008	2	2	4	4	6	6	6	6	8	8	10	10	12
Durchstiegsbrücke 2,85 m	1242.285	–	1	1	1	2	2	2	2	2	2	3	3	3
Belagbrücke 2,85 m	1241.285	1	1	1	1	1	1	1	1	1	1	1	1	1
FG-Träger 2,85 m	1207.285	2	–	2	–	2	2	–	–	2	–	2	–	2
Rückenlehne 2,85 m	1205.285	–	4	–	4	6	6	8	8	8	10	12	14	14
Diagonale 3,35 m	1208.285	–	2	2	4	4	4	6	6	6	8	8	10	10
Fahrbalken starr mit Bügel	1323.180	–	2	2	2	2	–	2	–	–	–	–	–	–
Fahrbalken mit Bügel verstellbar	1323.320	–	–	–	–	–	2	–	2	2	2	2	2	2
Basisstrebe 2,85 m	1324.285	–	–	–	–	–	1	–	1	1	1	1	1	1
Basisrohr 2,85 m	1211.285	–	1	1	1	1	1	1	1	1	1	1	1	1
Bordbrett 2,85 m, mit Klaue	1239.285	2	2	2	2	2	2	2	2	2	2	2	2	2
Stirnbordbrett 0,75 m	1238.075	2	2	2	2	2	2	2	2	2	2	2	2	2
Federstecker	1250.000	–	8	8	12	12	12	16	16	16	20	20	24	24
Lenkrolle 200 mit Spindel, 7 kN	1259.200	4	4	4	4	4	4	4	4	4	4	4	4	4
Ballast	1249.000	Anzahl der Ballastgewichte nach Tabelle Ballastierung, siehe Seite 12												

<b>Mehrbedarf Sonderaufbau mit Konsolbelagflächen</b>		<b>1 Konsolbelagfläche</b>	<b>2 Konsolbelagflächen</b>
Alu-Konsole 0,75 m	1341.075	2	4
Belagbrücke 2,85 m	1241.285	1	2
Standleiter 75/4	1297.004	2	4
Stirnbordbrett	1238.075	2	4
Zwischenbelag	1339.285	1	2
Federstecker	1250.000	4	8

Die Gerüsttypen, die mit Konsolbelagflächen erweitert werden dürfen, sind der Seite 12 (Ballastierung) zu entnehmen. Beim Einsatz von Konsolen darf das Gerüst nur auf einer Arbeitsebene mit 1,5 kN/m<sup>2</sup> (Gerüstgruppe 2) belastet werden. Es dürfen max. 2 Konsolbelagflächen angebaut werden. Beim Anbau von Konsolbelagflächen darf nicht ausgespindelt werden. Die jeweilige Arbeitsebene ist mit vollständigem Seitenschutz auszustatten.

**Aufbauvarianten mit Gerüststütze, ausziehbar: 1124 – 1131; mit Gerüststütze, 5 m: 1145 – 1151**

Gerüsttyp	Artikel-Nr.	1124	1125		1126	1127		1128		1129		1130		1131	
			1145	1146		1147	1148	1149	1150	1151					
Standleiter 75/4	1297.004	2	–	–	2	2	–	–	2	2	–	–	2	2	–
Standleiter 75/8	1297.008	4	6	6	6	6	8	8	8	8	10	10	10	10	12
Durchstiegsbrücke 2,85 m	1242.285	1	2	2	2	2	2	2	2	2	3	3	3	3	3
Doppelrückenlehne 2,85 m	1206.285	–	2	2	–	–	2	2	–	–	2	2	–	–	2
Rückenlehne 2,85 m	1205.285	6	8	8	10	10	10	10	12	12	14	14	16	16	16
Diagonale 3,35 m	1208.285	4	4	4	6	6	6	6	8	8	8	8	10	10	10
Gerüststütze ausziehbar	1248.260	4	4	–	4	–	4	–	4	–	4	–	4	–	4
Gerüststütze 5 m	1248.500	–	–	4	–	4	–	4	–	4	–	4	–	4	–
Verdrehsicherung	1248.261	4	4	4	4	4	4	4	4	4	4	4	4	4	4
Bordbrett 2,85 m, mit Klaue	1239.285	2	2	2	2	2	2	2	2	2	2	2	2	2	2
Stirnbordbrett 0,75 m	1238.075	2	2	2	2	2	2	2	2	2	2	2	2	2	2
Federstecker	1250.000	8	8	8	12	12	12	12	16	16	16	16	20	20	20
Lenkrolle 200 mit Spindel, 7 kN	1259.200	4	4	4	4	4	4	4	4	4	4	4	4	4	4
Aufstiegsbügel	1344.002	1	1	1	1	1	1	1	1	1	1	1	1	1	1
Ballast	1249.000	Anzahl der Ballastgewichte nach Tabelle Ballastierung, siehe Seite 13													

## Ballastierung

Zur Ballastierung sind Layher Ballastgewichte **20**, Art.-Nr. 1249.000 (je 10 kg) zu verwenden. Einfaches, schnelles und sicheres Befestigen des jeweils erforderlichen Ballasts an den richtigen Stellen ermöglicht die Kupplung mit Sterngriff. Es dürfen nur diese Ballastgewichte und **keine flüssigen oder körnigen Ballaststoffe** verwendet werden.

**Die Ballastgewichte sind gleichmäßig auf alle Befestigungspunkte für den Ballast zu verteilen.**

Gerüsttyp		1101	1102	1103	1104	1105	1115	1106	1116	1107	1108	1109	1110	1111		
		1201	1202	1203	1204	1205	1215	1206	1216	1207	1208	1209	1210	1211		
		I	r	Ges	I	r	Ges	I	r	Ges	I	r	Ges	I	r	Ges
Aufbau in geschlossenen Räumen	in mittiger Stellung	2	2	4	0	0	0	0	0	0	0	0	0	0	0	0
	in einseitiger Stellung	X	X	X	0	0	0	2	2	0	4	4	0	4	4	5
Aufbau im Freien	einseitig m. Wandabstützung	X	X	X	0	0	0	0	0	0	0	0	0	0	0	0
	in mittiger Stellung	2	2	4	0	0	0	1	1	4	4	8	9	9	18	0
	in einseitiger Stellung	X	X	X	0	2	2	0	5	5	0	9	9	2	14	16
	einseitig m. Wandabstützung	X	X	X	0	0	0	0	0	0	2	0	2	0	0	6
<b>Sonderaufbau mit Konsolen</b>																
Aufbau in geschlossenen Räumen	in mittig. Stellung (1 Konsole)	X	X	X	0	0	0	2	2	0	4	4	0	4	4	0
					I	r	Ges	I	r	Ges	I	r	Ges	I	r	Ges
Aufbau im Freien	in mittig. Stellung (2 Konsolen)	X	X	X	0	0	0	0	0	0	0	0	0	0	0	0
					I	r	Ges	I	r	Ges	I	r	Ges	I	r	Ges
	in mittig. Stellung (1 Konsole)	X	X	X	0	4	4	0	8	8	2	12	14	6	16	22
					I	r	Ges	I	r	Ges	I	r	Ges	I	r	Ges
	in mittig. Stellung (2 Konsolen)	X	X	X	0	2	2	4	4	8	7	9	16	X	X	

Angaben in Stück Ballast Gewichte zu je 10 kg. ○ = kein Ballast erforderlich × = nicht zulässig  
 ■ = Bsp. auf Seite 17

Aufbauvarianten mit Gerüststütze, ausziehbar		1124		1125		1126		1127		1128		1129		1130		1131									
Gerüsttyp		1224		1225		1226		1227		1228		1229		1230		1231									
		l	r	Ges	l	r	Ges	l	r	Ges	l	r	Ges	l	r	Ges	l	r	Ges						
Aufbau in geschlossenen Räumen	in mittiger Stellung	0	0	○	0	0	○	0	0	○	0	0	○	0	0	○	0	0	○						
		<b>l</b>	<b>R</b>	<b>Ges</b>	<b>l</b>	<b>R</b>	<b>Ges</b>	<b>l</b>	<b>R</b>	<b>Ges</b>	<b>l</b>	<b>R</b>	<b>Ges</b>	<b>l</b>	<b>R</b>	<b>Ges</b>	<b>l</b>	<b>R</b>	<b>Ges</b>						
	in einseitiger Stellung	0	7	7	0	9	9	0	11	11	0	14	14	0	16	16	0	18	18	0	21	21	0	23	23
		<b>l</b>	<b>R</b>	<b>Ges</b>	<b>l</b>	<b>R</b>	<b>Ges</b>	<b>l</b>	<b>R</b>	<b>Ges</b>	<b>l</b>	<b>R</b>	<b>Ges</b>	<b>l</b>	<b>R</b>	<b>Ges</b>	<b>l</b>	<b>R</b>	<b>Ges</b>	<b>l</b>	<b>R</b>	<b>Ges</b>			
	einseitig m. Wandabstützung	0	0	○	0	0	○	0	0	○	0	0	○	0	0	○	0	0	○	0	0	○			
		<b>l</b>	<b>r</b>	<b>Ges</b>	<b>l</b>	<b>r</b>	<b>Ges</b>	<b>l</b>	<b>r</b>	<b>Ges</b>	<b>l</b>	<b>r</b>	<b>Ges</b>	<b>l</b>	<b>r</b>	<b>Ges</b>	<b>l</b>	<b>r</b>	<b>Ges</b>						
Aufbau im Freien	in mittiger Stellung	0	0	○	0	0	○	0	0	○	2	2	4	×	×	×	×	×	×	×	×	×	×	×	×
		<b>l</b>	<b>R</b>	<b>Ges</b>	<b>l</b>	<b>R</b>	<b>Ges</b>	<b>l</b>	<b>R</b>	<b>Ges</b>	<b>l</b>	<b>R</b>	<b>Ges</b>	<b>l</b>	<b>R</b>	<b>Ges</b>	<b>l</b>	<b>R</b>	<b>Ges</b>	<b>l</b>	<b>R</b>	<b>Ges</b>			
	in einseitiger Stellung	0	13	13	0	19	19	0	23	23	0	31	31	×	×	×	×	×	×	×	×	×	×	×	×
		<b>l</b>	<b>R</b>	<b>Ges</b>	<b>l</b>	<b>R</b>	<b>Ges</b>	<b>l</b>	<b>R</b>	<b>Ges</b>	<b>l</b>	<b>R</b>	<b>Ges</b>	<b>l</b>	<b>R</b>	<b>Ges</b>	<b>l</b>	<b>R</b>	<b>Ges</b>	<b>l</b>	<b>R</b>	<b>Ges</b>			
	einseitig m. Wandabstützung	0	0	○	0	0	○	0	0	○	2	2	4	×	×	×	×	×	×	×	×	×	×	×	×
		<b>l</b>	<b>r</b>	<b>Ges</b>	<b>l</b>	<b>r</b>	<b>Ges</b>	<b>l</b>	<b>r</b>	<b>Ges</b>	<b>l</b>	<b>r</b>	<b>Ges</b>	<b>l</b>	<b>r</b>	<b>Ges</b>	<b>l</b>	<b>r</b>	<b>Ges</b>						

Aufbauvarianten mit Gerüststütze, 5 m		1145		1146		1147		1148		1149		1150		1151							
Gerüsttyp		1245		1246		1247		1248		1249		1250		1251							
		l	r	Ges	l	r	Ges	l	r	Ges	l	r	Ges	l	r	Ges					
Aufbau in geschlossenen Räumen	in mittiger Stellung	0	0	○	0	0	○	0	0	○	0	0	○	0	0	○	0	0	○		
		<b>l</b>	<b>R</b>	<b>Ges</b>	<b>l</b>	<b>R</b>	<b>Ges</b>	<b>l</b>	<b>R</b>	<b>Ges</b>	<b>l</b>	<b>R</b>	<b>Ges</b>	<b>l</b>	<b>R</b>	<b>Ges</b>	<b>l</b>	<b>R</b>	<b>Ges</b>		
	in einseitiger Stellung	0	5	5	0	7	7	0	9	9	0	10	10	0	12	12	0	13	13	0	15
		<b>l</b>	<b>R</b>	<b>Ges</b>	<b>l</b>	<b>R</b>	<b>Ges</b>	<b>l</b>	<b>R</b>	<b>Ges</b>	<b>l</b>	<b>R</b>	<b>Ges</b>	<b>l</b>	<b>R</b>	<b>Ges</b>	<b>l</b>	<b>R</b>	<b>Ges</b>		
	einseitig m. Wandabstützung	0	0	○	0	0	○	0	0	○	0	0	○	0	0	○	0	0	○		
		<b>l</b>	<b>r</b>	<b>Ges</b>	<b>l</b>	<b>r</b>	<b>Ges</b>	<b>l</b>	<b>r</b>	<b>Ges</b>	<b>l</b>	<b>r</b>	<b>Ges</b>	<b>l</b>	<b>r</b>	<b>Ges</b>					
Aufbau im Freien	in mittiger Stellung	0	0	○	0	0	○	×	×	×	×	×	×	×	×	×	×	×	×		
		<b>l</b>	<b>R</b>	<b>Ges</b>	<b>l</b>	<b>R</b>	<b>Ges</b>	<b>l</b>	<b>R</b>	<b>Ges</b>	<b>l</b>	<b>R</b>	<b>Ges</b>	<b>l</b>	<b>R</b>	<b>Ges</b>					
	in einseitiger Stellung	0	14	14	0	17	17	×	×	×	×	×	×	×	×	×	×	×	×		
		<b>l</b>	<b>R</b>	<b>Ges</b>	<b>l</b>	<b>R</b>	<b>Ges</b>	<b>l</b>	<b>R</b>	<b>Ges</b>	<b>l</b>	<b>R</b>	<b>Ges</b>	<b>l</b>	<b>R</b>	<b>Ges</b>					
	einseitig m. Wandabstützung	0	0	○	0	0	○	0	0	○	×	×	×	×	×	×	×	×	×		
		<b>l</b>	<b>r</b>	<b>Ges</b>	<b>l</b>	<b>r</b>	<b>Ges</b>	<b>l</b>	<b>r</b>	<b>Ges</b>	<b>l</b>	<b>r</b>	<b>Ges</b>	<b>l</b>	<b>r</b>	<b>Ges</b>					

Die Anzahl der nicht durch vier teilbaren Gewichte sind diagonal zu verteilen.

Angaben in Stück Ballast Gewichte zu je 10 kg.

○ = kein Ballast erforderlich

× = nicht zulässig

# ▶ Ballastierung

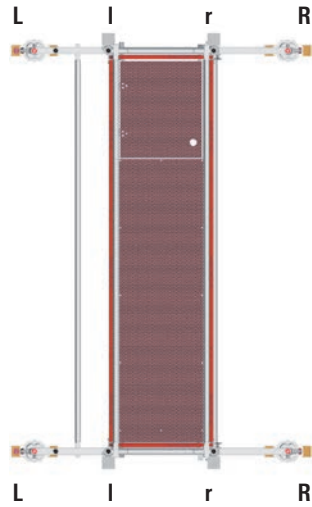
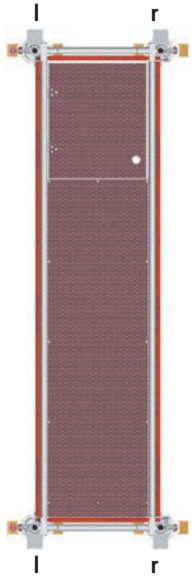
Layher Uni Standard Gerüst

## ▶ Anbringen der Ballastgewichte

### Mittige Stellung:

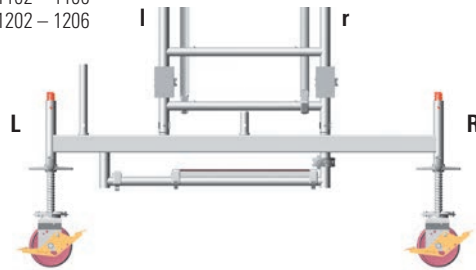
Typen:

1101  
1201



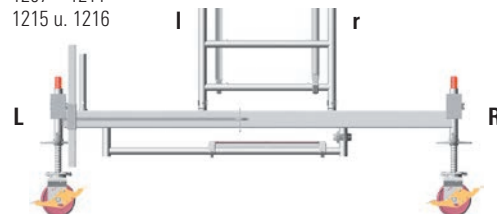
Typen:

1102 – 1106  
1202 – 1206



Typen:

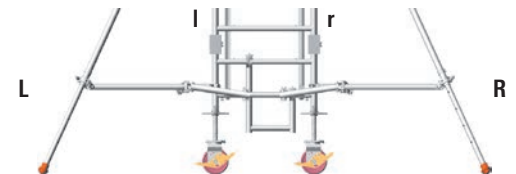
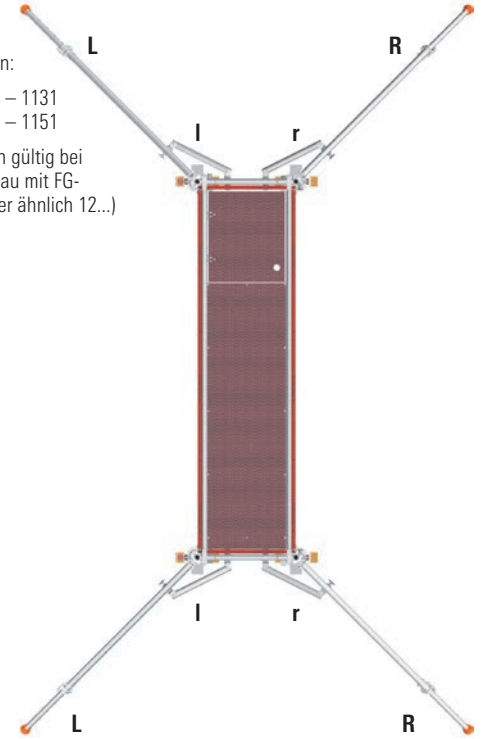
1107 – 1111  
1115 u. 1116  
1207 – 1211  
1215 u. 1216



Typen:

1124 – 1131  
1145 – 1151

(auch gültig bei  
Aufbau mit FG-  
Träger ähnlich 12...)

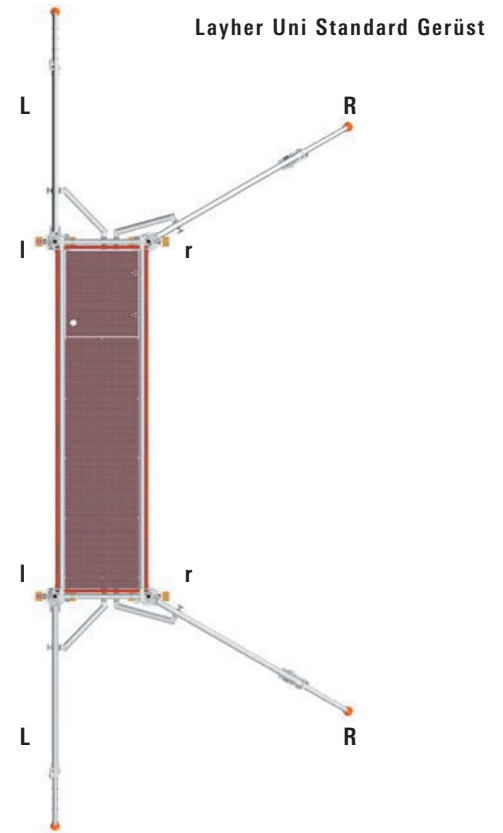
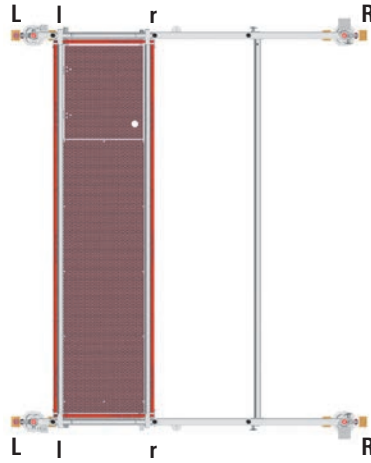
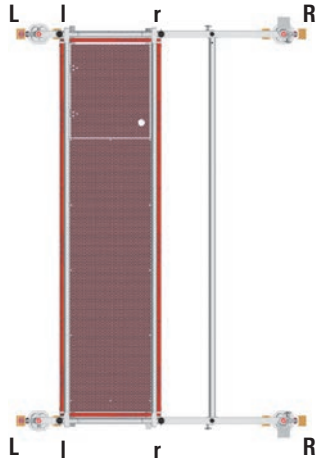




# ▶ Ballastierung

## ▶ Anbringen der Ballastgewichte

Einseitige Stellung:



Typen:

1102 – 1106  
1202 – 1206

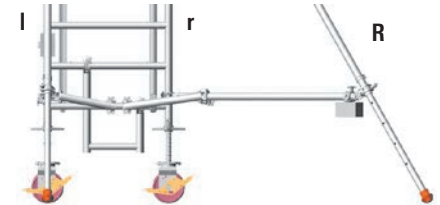
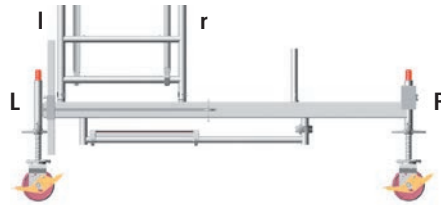
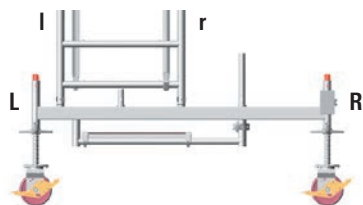
Typen:

1107 – 1111  
1115 u. 1116  
1207 – 1211  
1215 u. 1216

Typen:

1124 – 1131  
1145 – 1151

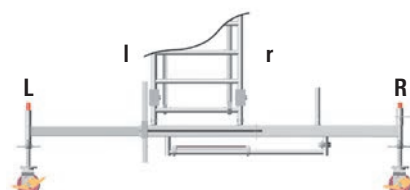
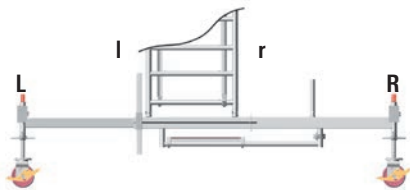
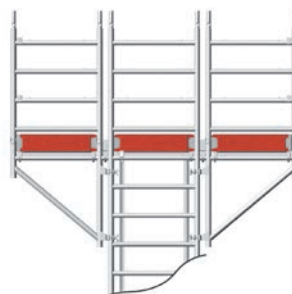
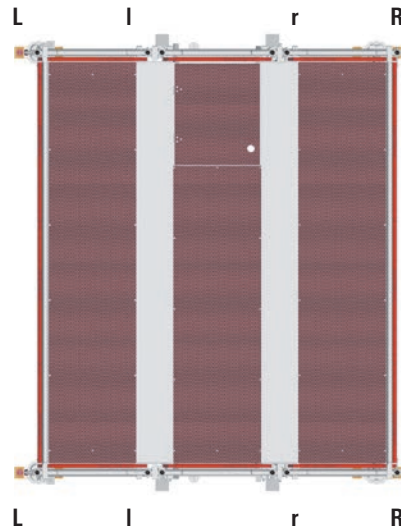
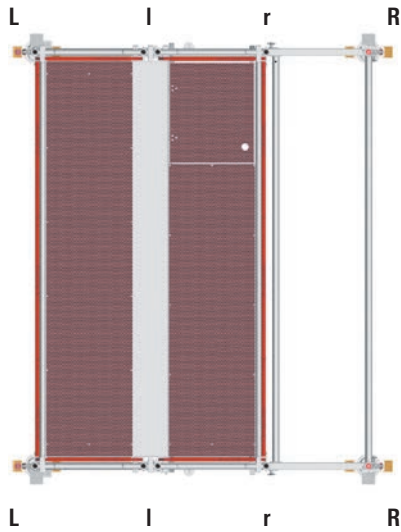
(auch gültig bei  
Aufbau mit FG-  
Träger ähnlich 12...)



# ▶ Ballastierung

## ▶ Anbringen der Ballastgewichte

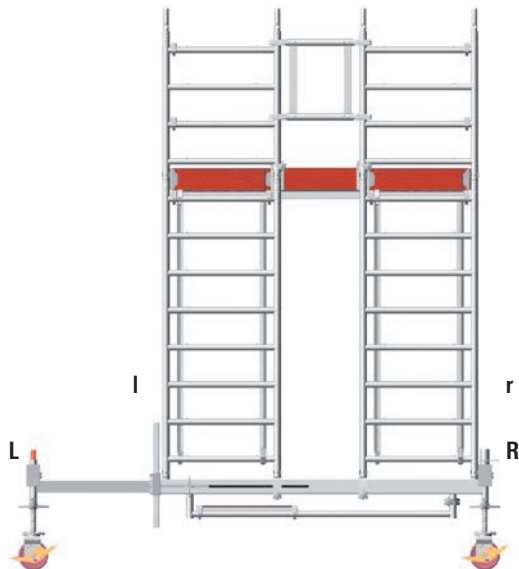
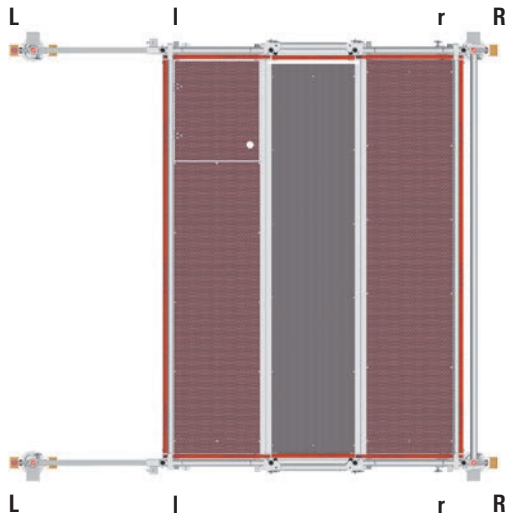
Mittige Stellung mit Konsolen:



# ▶ Ballastierung

## ▶ Anbringen der Ballastgewichte

Doppelbau:



Layher Uni Standard Gerüst

## ▶ Aufbaubeispiel Typ 1104

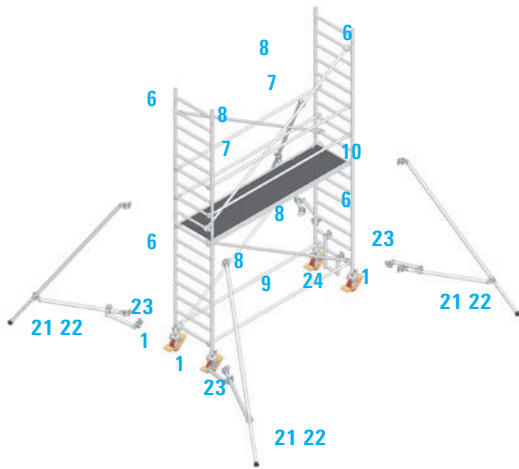
Aufbau im Freien in einseitiger Stellung  
Ballast: s. Ausriss aus Tabelle Seite 12

1104		
1204		
l	r	Ges
0	0	○
0	4	4
0	0	○
4	4	8
0	9	9



# Gerüststützen-Anbau

Vor Aufbau Punkt 1, Seite 6 „Aufbaufolge“ beachten. Bei dieser Aufbauform entfallen die festen und verstellbaren Fahrbalken. Sie werden durch ausziehbare Gerüststützen **21** ersetzt.



An jedem Holm der Standleiter **6** eine Gerüststütze **21/22** anbringen. Dazu die Halbkupplung direkt unterhalb der Sprosse der Standleiter **6** befestigen. Vor dem Festziehen der Sterngriffe (Handräder) die Gerüststützen in der richtigen Stellung wandseitig oder freistehend fixieren und dann durch die Sterngriffe festziehen. Durch Verschieben der Halbkupplung auf der Gerüststütze sicherstellen, dass der Fuß fest auf dem Boden steht. Die untere Halbkupplung oberhalb der untersten Sprosse der Standleiter **6** befestigen und diese mit dem Sterngriff festziehen.

Die Position der Gerüststützen ist wie folgt einzustellen:

- Freistehender Aufbau: jeweils ca. 60° zur Gerüstlängsseite (Bild links).
- Wandseitiger Aufbau: Wandseitig ca. 90° zur Gerüststirnseite; wandabgewandte Seite ca. 60° zur Gerüstlängsseite (Bild rechts).

Die genannten Winkelmaße können nach Anbau der Gerüststützen anhand der Längenmaße „Abstand L“ überprüft werden.

Um sicherzustellen, dass sich die Position nicht verändern kann, nun die FG-Verdrehsicherung **23** an die Gerüststütze **21/22** und an die Sprosse der Standleiter **6** anbringen.

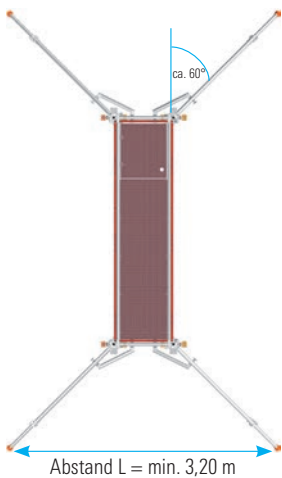
Die FG-Verdrehsicherung durch Verschieben der Halbkupplung auf der Gerüststütze **21/22** so einstellen, dass die Halbkupplung unter der ersten Sprosse der Standleiter befestigt ist. Es muss gewährleistet sein, dass an der Gerüststütze ausziehbar die Federstecker in den teleskopierbaren Teilen sicher einrasten. Bei Verfahren des Fahrgerüsts ist die Gerüststütze max. 2 cm vom Boden anzuheben.

Für Arbeiten, die an einer tragfähigen Wand ausgeführt werden, kann die Ballastierung entsprechend der Tabelle Ballastierung (s. Seite 13) vorgenommen werden.

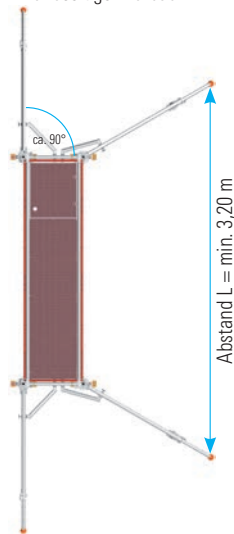
Weiterer Aufbau für Gerüsttypen 1124 – 1127 und 1145 – 1147 nach Abschnitt 5.

Weiterer Aufbau für Gerüsttypen 1128 – 1131 und 1148 – 1151 nach Abschnitt 4.



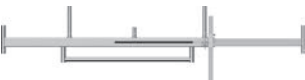






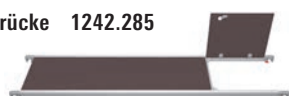


Freistehender Aufbau











Wandseitiger Aufbau





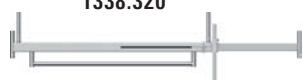




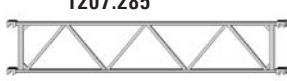
# Einzelteile

<b>1 Lenkrolle 200</b> mit Spindel, 7 kN	<b>1259.200</b>	
<b>2 Fahrbalken mit Bügel</b> 1,8 m	<b>1323.180</b>	
<b>3 Fahrbalken mit Bügel</b> 3,2 m verstellbar	<b>1323.320</b>	
<b>5 Basisstrebe</b> 2,85 m	<b>1324.285</b>	
<b>6a Standleiter 75/4</b>	<b>1297.004</b>	
<b>6 Standleiter 75/8</b>	<b>1297.008</b>	
<b>7 Rückenlehne</b> 2,85 m	<b>1205.285</b>	
<b>8 Diagonale</b> 3,35 m	<b>1208.285</b>	
<b>9 Doppelrückenlehne</b>	<b>1206.285</b>	
<b>10 Durchstiegsbrücke</b> 2,85 m	<b>1242.285</b>	
<b>11 Federstecker</b>	<b>1250.000</b>	
<b>12 Bordbrett mit Klaue</b> 2,85 m	<b>1239.285</b>	

<b>13 Stirnbordbrett</b> 0,75 m	<b>1238.075</b>	
<b>14 Belagbrücke</b> 2,85 m	<b>1241.285</b>	
<b>15 Horizontal-diagonale</b> verstellbar	<b>1318.000</b>	
<b>Fahrbalkenbügel, anschraubbar</b>		
<b>16 1,0 m</b>	<b>1325.100</b>	
<b>17 1,4 m</b>	<b>1325.140</b>	
<b>18 Uni-Abstandsrohr</b> 1,1 m	<b>1275.110</b>	
<b>19 FG-Spezial-Schraubkupplung, starr</b> 19 mm SW 22 mm SW	<b>1269.019</b> <b>1269.022</b>	
<b>20 Ballast (10 kg)</b>	<b>1249.000</b>	
<b>21 Gerüststütze ausziehbar</b>	<b>1248.260</b>	
<b>22 Gerüststütze</b> 5 m	<b>1248.500</b>	
<b>23 FG-Verdreh-sicherung</b>	<b>1248.261</b>	
<b>24 Aufstiegsbügel</b>	<b>1344.002</b>	
<b>4 Basisrohr</b> 2,85 m	<b>1211.285</b>	

## Layher Uni Standard Gerüst

# Einzelteile für Sonderaufbauten

<b>25 Alu-Konsole</b> 0,75 m	<b>1341.075</b>	
<b>26 Zwischenbelag</b> 2,85 m	<b>1339.285</b>	
<b>27 Sonder-fahr-balken</b> verstellbar	<b>1338.320</b>	
<b>28 Rohrverbinder</b> verstellbar	<b>1337.000</b>	
<b>29 Überbrückungs-belag</b> 2,85 m	<b>1343.285</b>	
<b>30 Geländer</b> 0,58 m	<b>1342.058</b>	
<b>31 Bordbrett</b> 0,6 m	<b>1340.060</b>	
<b>32 Träger</b> 2,85 m	<b>1207.285</b>	

**Kennzeichnungsschild**  
6344.400

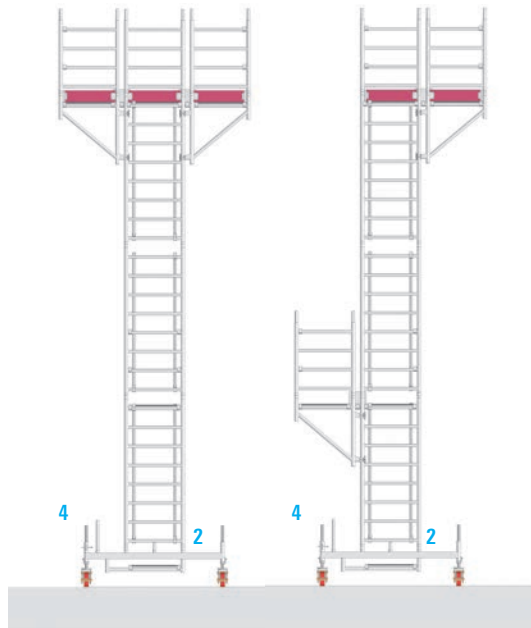
**Verbotsschild**  
6344.200



# Sonderaufbau mit Konsolen

Layer Uni Standard Gerüst

**Achtung! Unfallgefahr bei Nichtbeachtung der Ballastierungstabelle.**



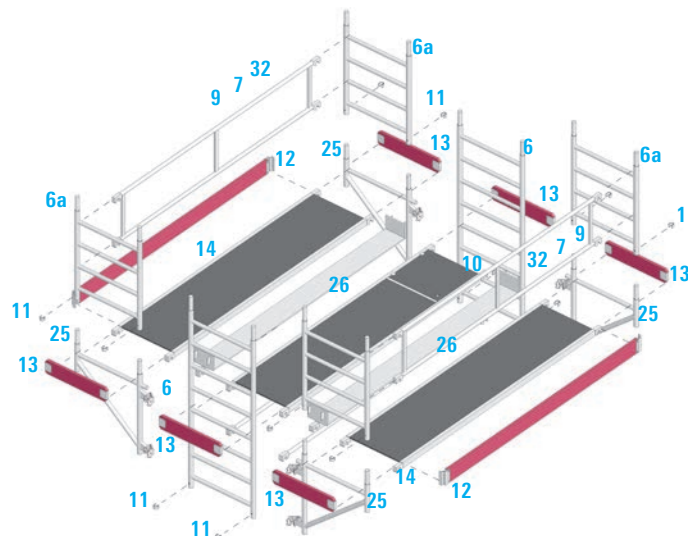
**1. Die Gerüsttypen 1107 – 1111, 1115, 1116 und 1207–1211, 1215, 1216 dürfen nicht mit Konsolbelagflächen erweitert werden.**

- Bei Einsatz von Konsolen
- darf das Gerüst nur auf einer Arbeitsebene mit 1,5 kN/m<sup>2</sup> (Gerüstgruppe 2) belastet werden.
  - darf nicht ausgespindelt werden.
  - **ist die jeweilige Arbeitsbühne mit vollständigem Seitenschutz auszustatten.**
  - sind die Standleitern in mittlerer Stellung aufzubauen.

Konsolen **25** können an den Gerüsttypen 1102–1106, 1202–1206 angebaut werden. Die entsprechenden **Ballastgewichte (s. Ballastierungstabelle S. 12)** sind vor Anbau der Konsolen anzubringen.

**2. Es dürfen maximal 2 Konsolbelagflächen an ein Gerüst angebaut werden. Die Konsolbelagflächen können beide auf einer Seite oder beidseitig eingesetzt werden. Die Konsolbelagflächen können überall dort eingebaut werden, wo im Gerüst auch ein Belag in dieser Höhe liegt.**

Bei den Gerüsttypen 1102 – 1106, 1202 – 1204 dürfen die Konsolbelagflächen nicht übereinander angebaut werden, es dürfen aber 2 Konsolbelagflächen nebeneinander angebaut werden.



**3. Vor Anbau der Konsolen wird der Seitenschutz mit Bordbrettern an dieser Stelle demontiert.**

**4. Das Gerüst wird entsprechend Abschnitt 2 (s. Seite 6) aufgebaut.**

**5. In der Höhe des Durchstiegs **10** werden 2 Konsolen 0,75 m **25** mit den Kupplungen so angeschraubt, dass die Sprossen der Alu-Konsolen 0,75 m **25** in gleicher Höhe mit den Standleitersprossen **6** sind. Nun wird der Belag **14** in die Konsolensprossen **25** eingehängt. 2 Standleitern **6a** werden auf die Konsole 0,75 m **25** aufgesteckt und mit Federsteckern **11** gesichert.**

**6. Der Zwischenbelag 2,85 m **26** wird zwischen den Belag **14** und der Durchstiegsbrücke **10** eingelegt und in die Konsolensprossen 0,75 m **25** eingerastet.**

**7. Herstellen des vorschriftsmäßigen Seitenschutzes je nach Gerüsttyp durch Einbau von 2 Rückenlehnen **7** oder 2 Doppelrückenlehnen **9**, bzw. Trägern 2,85 m **32** (s. Gerüsttypen Seite 2).**

**8. Die 2 Bordbretter 2,85 m **12** zwischen die Standleitern **6/6a** einstellen und durch Einfügen von Stirnbordbrettern **13** sichern.**

**9. Die Rückenlehnen **7**, Doppelrückenlehnen **9** oder Träger 2,85 m **32** sind nach dem Aufbau so weit wie möglich nach außen zu schieben.**

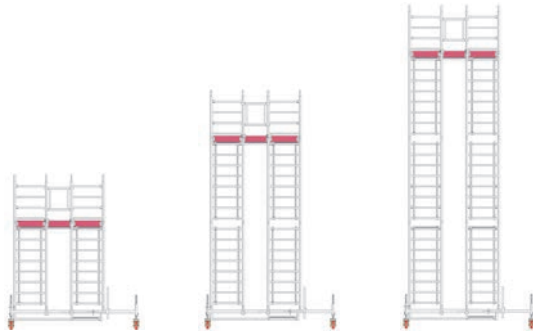
**10. Für den Anbau einer zweiten Konsolbelagfläche werden die Schritte 1 – 9 wiederholt.**

**11. Der Abbau der Konsolen geschieht in umgekehrter Reihenfolge wie der Aufbau. Nach Abbau der Konsolen kann das gesamte Gerüst wie unter Abbaufolge (s. Seite 10) demontiert werden.**



# ► Sonderaufbau mit Überbrückung

Layher Uni Standard Gerüst



Gerüsttyp	1302	1304	1306
Arbeitshöhe (m)	4,6	6,4	8,4
Gerüsthöhe (m)	3,64	5,64	7,64
Standhöhe (m)	2,4	4,4	6,4
Gewicht (kg)	361,7	413,3	508,1

► **Ballastierung** Angaben in Stück Ballast Gewichte zu je 10 kg. ○ = kein Ballast erforderlich × = nicht zulässig

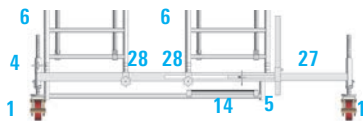
**Doppelaufbau auf ausg. Fahrbalken (1323.320) mit und ohne FG Träger**

Gerüsttyp	1302			1304			1306		
	L	R	Ges	L	R	Ges	L	R	Ges
Aufbau in geschlossenen Räumen	0	0	○	0	0	○	0	0	○
Aufbau im Freien	2	2	4	0	0	○	6	0	6

## ►1 Grundaufbau

1. Die allgemeinen Aufbau- und Verwendungshinweise auf Seite 28 sind zu beachten.

Die Sonderaufbauformen 1302, 1304 und 1306 entsprechen dem doppelten Aufbau der Uni Standard Gerüste 1102, 1104, 1106 bzw. 1202, 1204 und 1206. Andere Aufbauformen sind nicht erlaubt.



Eine Ballastierung ist auch beim Aufbau im Freien nicht erforderlich.

**Die maximale Aufbauhöhe mit einer Standhöhe von 6,30 m ist unbedingt einzuhalten.**

**Die Lenkrollen dürfen nicht ausgespindelt werden.**

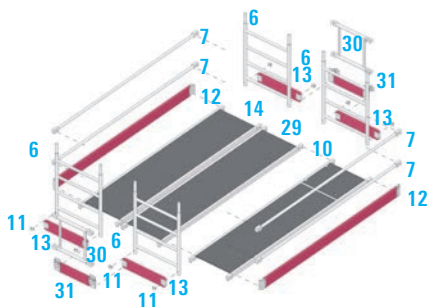
**Das Gerüst darf nur auf einer Arbeitsebene mit max. 1,5 kN/m<sup>2</sup> (Gerüstgruppe 2) belastet werden.**

2. Die Lenkrollen **1** in den Sonderfahrbalken mit Rohrverbinder **28** einstecken und durch Festdrehen der Flügelschrauben an den Spindelmuttern gegen Herausfallen sichern.

3. Die Fahrbalken **27** durch ein Basisrohr **4** verbinden. Das Basisrohr **4** wird dabei auf die überstehenden Rohrstücke am Ende der Fahrbalken **27** aufgesteckt und nach dem Ausrichten **festgeklebt**. Den Belag **4** in die Bügel des Fahrbalkens **27** einhängen. Dann am Holm des Fahrbalkenbügels **27** die Basisstrebe **5** festklemmen.

4. Je 2 Rohrverbinder **28** gem. Zeichnung auf den Sonderfahrbalken **28** aufstecken und die Schrauben des verstellbaren Rohrverbinders **28** anziehen.

## ►2 Aufbau der Zwischenbühnen und obersten Arbeitsbühne



5. Der weitere Aufbau der Standleitern **6** sowie der Diagonalen **8**, Rückenlehne **7**, sowie Durchstiegsbrücken **10** erfolgt nach Abschnitt 2.3 bis Abschnitt 4.0 (s. Seiten 6 – 8). Es ist darauf zu achten, dass der Belag **14** mittig unter der Standleiter **6** liegt, maßgebend ist dabei die Standleiter **6**, die am Verstellteil des Fahrbalkens **26** steckt.

6. Beim Aufbau der obersten Arbeitsbühne werden die jeweils innenliegenden Geländer und Bordbretter weggelassen. Es sind nun der Durchstiegsbelag **10** und der Belag **14** auseinanderzurücken, um den Überbrückungsbelag **29** zwischen den Belägen in die Standleitern **8** einzuhängen. Es entsteht dabei eine geschlossene Arbeitsfläche. Die Beläge sind nach dem Einbau wieder zusammenzurücken, so dass ein max. Spaltenabstand von 25 mm entsteht.

7. Dann werden 2 Geländer 0,58 m **30** an den Standleitern **6, 6a** eingerastet. 2 Bordbretter 0,6 m **31** werden auf den Überbrückungsbelag 2,85 m **29** aufgestellt und mit Halbkupplungen an die Standleitern **6, 6a** angeschlossen. Der Seitenschutz wird mit 4 Stirnbordbrettern 0,75 m **13** und 2 Bordbrettern 2,85 m **12** vervollständigt.

8. Der Abbau erfolgt in der umgekehrten Reihenfolge. Die Abbaufolge (s. Seite 10) ist hierbei zu beachten.

**Es müssen beim Aufbau und Abbau Systembeläge oder Gerüstbohlen nach DIN 4420 (Mindestabmessung: 28 x 4,5 x 350 cm lang) als Hilfsbeläge im Höhenabstand von max. 2,0 m eingebaut werden. Diese Hilfsbeläge, als sichere Standfläche für den Auf- und Abbau, müssen nach dem Aufbau wieder ausgebaut werden. Die jeweilige Standfläche ist voll auszulegen.**

# Sonderaufbau mit Überbrückung

Layher Uni Standard Gerüst

## 3 Teile-Bedarfsliste für Sonderaufbau mit 2 Uni Standard Gerüsten auf Sonderfahrbalken, verstellbar

Gerüsttyp	Artikel-Nr.	1302	1304	1306
Standleiter 75/4	1297.004	4	4	4
Standleiter 75/8	1297.008	4	8	12
Durchstiegsbrücke 2,85 m	1242.285	1	1	2
Belagbrücke 2,85 m	1241.285	2	2	2
FG-Träger 2,85 m	1207.285	–	–	–
Rückenlehne 2,85 m	1205.285	8	8	14
Fahrbalken 3,2 m, verstellbar	1338.320	2	2	2
Rohrverbinder, verstellbar	1337.000	4	4	4
Diagonalen 3,35 m, verstellbar	1208.285	4	8	12
Basisstrebe 2,85 m	1324.285	1	1	1
Basisrohr 2,85 m	1211.285	1	1	1
Überbrückungsbelag	1343.285	1	1	1
Geländer 0,58 m	1342.058	2	2	2
Bordbrett 0,6 m	1340.060	2	2	2
Stirnbordbrett 0,75 m	1238.075	4	4	4
Bordbrett 2,85 m, mit Klaue	1239.285	2	2	2
Federstecker	1250.000	16	24	32
Lenkrolle 200 mit Spindel, 7 kN	1259.200	4	4	4

Die max. Standhöhe beträgt 6,3 m, für diese Einsatzfälle ist keine Ballastierung notwendig.

## Aufbau Sonderfahrbalken, verstellbar

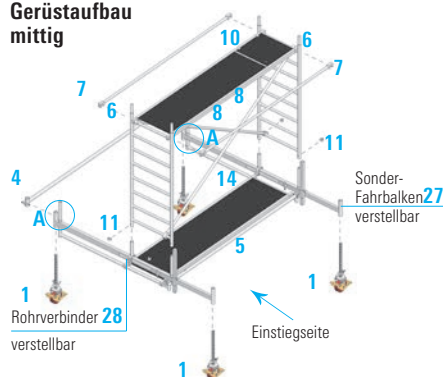
Die Ballastierung ist in jedem Fall entsprechend der Ballastierungstabelle, Spalte **einseitige Stellung**, vorzunehmen (s. Seite 12). **Die Ballastgewichte sind auf die unten eingezeichneten Befestigungspunkte A gleichmäßig zu verteilen. Der Aufbau ist hierbei genau zu beachten.**

Die Rohrverbinder sind so auf dem Fahrbalken 27 zu verschieben, dass die Standleitern 6 in den verschiedenen Stellungen aufgesteckt werden können. Hierbei

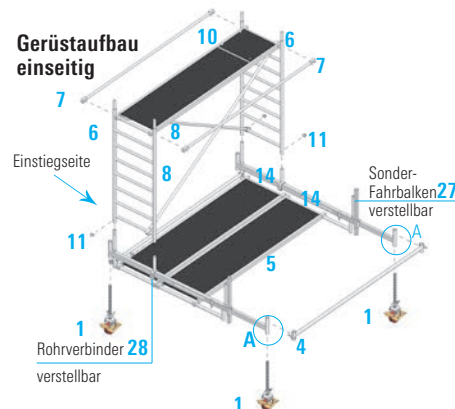
können sowohl die festen als auch die verstellbaren Rohrverbinder 28 benutzt werden. Die Schrauben des verstellbaren Rohrverbinders sind **anzuziehen**.

Das Gerüst ist durch die Ausgleichsspindeln lotrecht zu stellen. Weiterer Aufbau nach Abschnitt 2.3.

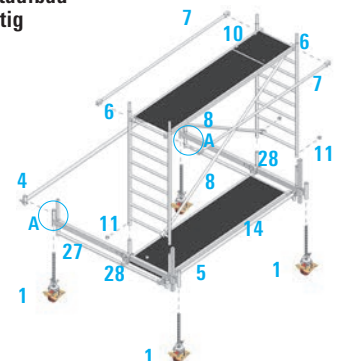
**Gerüstaufbau mittig**



**Gerüstaufbau einseitig**




**Gerüstaufbau einseitig**



ZERTIFIKAT ◆ CERTIFICATE ◆ 認 証 証 書 ◆ CERTIFICADO ◆ CERTIFIKAT ◆ CERTIFICAT	
<h2>ZERTIFIKAT</h2> <p>Nr. Z1A 08 02 19959 053</p>	
<b>Zertifikatsinhaber:</b>	<b>Wilhelm Layher GmbH &amp; Co. KG</b> Ochsenbacher Straße 56 74363 Güglingen-Eibensbach DEUTSCHLAND
<b>Produktions- stätte(n):</b>	19959
<b>Prüfzeichen:</b>	 
<b>Produkt:</b>	<b>Fahrgerüste</b>
<b>Modell(e):</b>	<b>UniStandard</b>
<b>Kenndaten:</b>	siehe Anlage 1
<b>Geprüft nach:</b>	DIN EN 1004:2005 DIN EN 1298:1996
<p>Das Produkt entspricht den Anforderungen des deutschen Geräte- und Produktsicherheitsgesetzes. Es kann mit den oben abgebildeten Prüfzeichen gekennzeichnet werden. Eine Veränderung der Darstellung der Prüfzeichen ist nicht erlaubt. Die Verwendung des GS-Zeichens ist erlaubt bis zum angegebenen Zeitpunkt, die Verwendung des TÜV-Marks ist unbefristet, sofern das Zertifikat nicht gekündigt wird. Umseitige Hinweise sind zu beachten.</p>	
<b>Prüfbericht Nr.:</b>	028-71320787-001
<b>GS-Zeichen gültig bis:</b>	2013-03-03
<b>Datum,</b> 2008-03-03 Seite 1 von 7	 
TÜV SÜD Product Service GmbH · Zertifizierstelle · Ridlerstrasse 65 · 80339 München · Germany	

ZERTIFIKAT ◆ CERTIFICATE ◆ 証明書 ◆ CERTIFICADO ◆ CERTIFIKAT ◆ CERTIFICADO ◆ CERTIFICATE

Anlage 1 zu Zertifikat Nr. Z1A 08 02 19959 053  
Firma: Wilhelm Layher GmbH & Co. KG



**Modellbezeichnungen und Kenndaten**

**Fahrgerüste mit Fahrbalken Gerüsttypen 1101-1116**


zul. Belastung:	200 kg/m <sup>2</sup> (Gerüstgruppe 3)
Abmessungen	
Gerüstringe:	2,85 m
Gerüstbreite:	0,75 m
Gerüsttypen	Standhöhen
1101:	1,50 m
1102:	2,50 m
1103:	3,50 m
1104:	4,50 m
1105 / 1115:	5,50 m
1106 / 1116:	6,50 m
1107:	7,60 m
1108:	8,60 m
1109:	9,60 m
1110:	10,60 m
1111:	11,60 m
Werkstoffe	
Gerüstaufbau:	EN AW-6063-T66 EN AW-6082-T5
Fahrgestell:	R St 37-2

Seite 2 von 7

TÜV SÜD Product Service GmbH · Zertifizierstelle · Ridlerstrasse 65 · 80339 München · Germany

ZERTIFIKAT ◆ CERTIFICATE ◆ 証明書 ◆ CERTIFICADO ◆ CERTIFIKAT ◆ CERTIFICADO ◆ CERTIFICATE

Anlage 1 zu Zertifikat Nr. Z1A 08 02 19959 053  
Firma: Wilhelm Layher GmbH & Co. KG



**Modellbezeichnungen und Kenndaten**

**Fahrgerüste mit Fahrbalken Gerüsttypen 1201-1216**


zul. Belastung:	200 kg/m <sup>2</sup> (Gerüstgruppe 3)
Abmessungen	
Gerüstringe:	2,85 m
Gerüstbreite:	0,75 m
Gerüsttypen	Standhöhen
1201:	1,50 m
1202:	2,60 m
1203:	3,60 m
1204:	4,60 m
1205 / 1215:	5,60 m
1206 / 1216:	6,60 m
1207:	7,70 m
1208:	8,70 m
1209:	9,70 m
1210:	10,70 m
1211:	11,70 m
Werkstoffe	
Gerüstaufbau:	EN AW-6063-T66 EN AW-6082-T5
Fahrgestell:	R St 37-2

Seite 3 von 7

TÜV SÜD Product Service GmbH · Zertifizierstelle · Ridlerstrasse 65 · 80339 München · Germany

ZERTIFIKAT ♦ CERTIFICATE ♦ 認証証書 ♦ CERTIFICADO ♦ CERTIFIKAT ♦ CERTIFICAT

Anlage 1 zu Zertifikat Nr. Z1A 08 02 19959 053  
Firma: Wilhelm Layher GmbH & Co. KG



**Modellbezeichnungen und Kenndaten**

**Fahrgerüste mit verstellbaren Gerüststützen, Gerüsttypen 1124-1131**


zul. Belastung:	200 kg/m <sup>2</sup> (Gerüstgruppe 3)
<b>Abmessungen</b>	
Gerüstringe:	2,85 m
Gerüstbreite:	0,75 m
Gerüsttypen	Standhöhen
1124:	4,50 m
1125:	5,50 m
1126:	6,50 m
1127:	7,50 m
1128:	8,50 m
1129:	9,50 m
1130:	10,50 m
1131:	11,50 m
<b>Werkstoffe</b>	
Gerüstaufbau:	EN AW-6063-T66 EN AW-6082-T5

Seite 4 von 7

TÜV SÜD Product Service GmbH · Zertifizierstelle · Ridlerstrasse 65 · 80339 München · Germany

ZERTIFIKAT ♦ CERTIFICATE ♦ 認証証書 ♦ CERTIFICADO ♦ CERTIFIKAT ♦ CERTIFICAT

Anlage 1 zu Zertifikat Nr. Z1A 08 02 19959 053  
Firma: Wilhelm Layher GmbH & Co. KG



**Modellbezeichnungen und Kenndaten**

**Fahrgerüste mit Gerüststützen 5m, Gerüsttypen 1145-1151**


zul. Belastung:	200 kg/m <sup>2</sup> (Gerüstgruppe 3)
<b>Abmessungen</b>	
Gerüstringe:	2,85 m
Gerüstbreite:	0,75 m
Gerüsttypen	Standhöhen
1145:	5,50 m
1146:	6,50 m
1147:	7,50 m
1148:	8,50 m
1149:	9,50 m
1150:	10,50 m
1151:	11,50 m
<b>Werkstoffe</b>	
Gerüstaufbau:	EN AW-6063-T66 EN AW-6082-T5

Seite 5 von 7

TÜV SÜD Product Service GmbH · Zertifizierstelle · Ridlerstrasse 65 · 80339 München · Germany

ZERTIFIKAT ◆ CERTIFICATE ◆ 認 証 証 書 ◆ CERTIFICADO ◆ CERTIFICAT

Anlage 1 zu Zertifikat Nr. Z1A 08 02 19959 053  
Firma: Wilhelm Layher GmbH & Co. KG



**Modellbezeichnungen und Kenndaten**

**Fahrgerüste mit Konsolen Gerüsttypen 1102-1106 und 1202-1206**

zul. Belastung: 150 kg/m<sup>2</sup> (Gerüstgruppe 2)

Abmessungen  
Gerüstdlänge: 2,85 m  
Gerüstbreite: 2,20 m  
Gerüsttypen: Standhöhen  
1102 / 1202: 2,60 m  
1103 / 1203: 3,60 m  
1104 / 1204: 4,60 m  
1105 / 1205: 5,60 m  
1106 / 1206: 6,60 m

Werkstoffe  
Gerüstaufbau: EN AW-6063-T66  
EN AW-6082-T5  
Fahrgerüst: R St 37-2

Seite 6 von 7

TÜV SÜD Product Service GmbH · Zertifizierstelle · Ridlerstrasse 65 · 80339 München · Germany

ZERTIFIKAT ◆ CERTIFICATE ◆ 認 証 証 書 ◆ CERTIFICADO ◆ CERTIFICAT

Anlage 1 zu Zertifikat Nr. Z1A 08 02 19959 053  
Firma: Wilhelm Layher GmbH & Co. KG



**Modellbezeichnungen und Kenndaten**

**Fahrgerüste mit Überbrückung (Doppelaufbau) Gerüsttypen 1302-1306**

zul. Belastung: 150 kg/m<sup>2</sup> (Gerüstgruppe 2)

Abmessungen  
Gerüstdlänge: 2,85 m  
Gerüstbreite: 2,00 m  
Gerüsttypen: Standhöhen  
1302: 2,40 m  
1304: 4,40 m  
1306: 6,40 m

Werkstoffe  
Gerüstaufbau: EN AW-6063-T66  
EN AW-6082-T5  
Fahrgerüst: R St 37-2

München, 03.03.2008

*Martin Schmieid*  
Martin Schmieid



Seite 7 von 7

TÜV SÜD Product Service GmbH · Zertifizierstelle · Ridlerstrasse 65 · 80339 München · Germany





# Allgemeine Aufbau- und Verwendungshinweise

## Layher Uni Standard Gerüst

Das Fahrgerüst darf entsprechend der angegebenen Gerüstgruppe nach den Festlegungen der DIN EN 1004 verwendet werden.

### Der Benutzer des Fahrgerüsts muss folgende Hinweise beachten:

1. Der Benutzer muss die Eignung des ausgewählten Fahrgerüsts für die auszuführenden Arbeiten überprüfen (§4 BetrSichV).

2. Die maximale Standhöhe beträgt nach DIN EN 1004:2005-03

- innerhalb von Gebäuden 12,0 m
- außerhalb von Gebäuden 8,0 m

Die Ballastierungs- und Bauteilangaben auf den Seiten 11 – 13 sind zu beachten. Bei Nichtbeachtung besteht Unfallgefahr. Die Stand- und Tragsicherheit sind nicht mehr gewährleistet. Von den Vorgaben abweichende Aufbauvarianten können zusätzliche konstruktive Maßnahmen erfordern. In diesen Fällen ist die Stand- und Tragsicherheit im Einzelfall nachzuweisen.

3. Der Auf-, Um- oder Abbau des Fahrgerüsts gemäß der vorliegenden Aufbau- und Verwendungsanleitung darf nur unter Aufsicht einer befähigten Person und von fachlich geeigneten Beschäftigten nach spezieller Unterweisung durchgeführt werden. Es dürfen nur die in dieser Aufbau- und Verwendungsanleitung gezeigten Gerüsttypen verwendet werden. Das Gerüst muss nach der Montage und vor jeder Inbetriebnahme von hierzu befähigten Personen geprüft werden (§4 und §10 BetrSichV). Die Prüfung ist zu dokumentieren (§11 BetrSichV). Während des Auf-, Um- oder Abbaues ist das Fahrgerüst mit dem Verbotsschild „Zutritt verboten“ zu kennzeichnen und durch Absperrungen, die den Zugang zur Gefahrenzone verhindern, angemessen abzugrenzen (BetrSichV Anhang 2, Abs. 5.2.5).

4. Vor dem Einbau sind alle Teile auf ihre einwandfreie Beschaffenheit zu überprüfen. Es dürfen nur unbeschädigte Originalteile der fahrbaren Layher Arbeitsbühnen-Systeme verwendet werden. Gerüstteile wie Einrastklauen und Rohrverbinder sind nach Gebrauch von Schmutz zu reinigen. Gerüstbauteile sind beim LKW-Transport gegen Verrutschen und Stöße zu sichern. Gerüstbauteile sind so zu handhaben, dass sie nicht beschädigt werden. Wandabstützung und Anbringung der Ballastgewichte siehe Tabelle Seite 12 – 13 dieser Aufbau- und Verwendungsanleitung.

5. Zur Errichtung der oberen Fahrgerüstabschnitte sind die Einzelteile von Ebene zu Ebene hochzugeben. Werkzeuge und Materialien geringen Umfangs sind am Körper mitzuführen, ansonsten mit Transportseilen auf die Arbeitsebene hochziehen.

6. Die Standleiterstöße sind immer mit Federsteckern zu sichern.

7. Das Gerüst ist durch Unterlegen von geeigneten Materialien lotrecht zu stellen. Die zul. Lotabweichung darf max. 1 % betragen.

8. Die Standsicherheit muss in jeder Phase der Montage sichergestellt werden.

9. An Zwischenbühnen, die nur für den Aufstieg genutzt werden, kann auf Bordbretter verzichtet werden. Für Kleingerüste, bei denen die Höhe der Belagfläche mehr als 1,00 m hoch ist, muss eine Einrichtung vorhanden sein, die ein Anbringen eines Seitenschutzes nach DIN EN 1004:2005-03 ermöglicht.

10. Der Aufstieg zur Arbeitsbühne ist generell nur auf der Gerüstinnenseite gestattet. Ausgenommen hiervon sind Gerüsttypen, die eine Standhöhe < 1 m aufweisen.

11. Es darf nicht gleichzeitig auf zwei oder mehreren Arbeitsebenen gearbeitet werden. Bei Abweichungen ist Rückfrage mit dem Hersteller zu halten. Beim Arbeiten auf mehreren Ebenen müssen diese komplett mit 3-teiligem Seitenschutz ausgerüstet sein.

12. Beim Arbeiten auf fahrbaren Arbeitsbühnen ist es nicht gestattet sich gegen angrenzende Objekte (z. B. Wand) zu stemmen.

13. Hebezeuge dürfen an fahrbaren Arbeitsbühnen nicht angebracht und verwendet werden.

14. Das Aufstellen und Verfahren ist nur auf ausreichend tragfähigem Untergrund und nur in Längsrichtung oder über Eck zulässig. Jeglicher Anprall ist zu vermeiden. Bei einseitiger Basisverbreiterung mit Wandabstützung darf das Verfahren nur parallel zur Wand erfolgen. Beim Verfahren darf die normale Schrittgeschwindigkeit nicht überschritten werden.

15. Beim Verfahren dürfen sich keine Personen und/oder lose Gegenstände auf dem Gerüst befinden.

16. Nach dem Verfahren sind die Lenkrollen durch Niederdrücken des Bremshebels zu arretieren.

17. Die Gerüste dürfen keinen aggressiven Flüssigkeiten oder Gasen ausgesetzt werden.

18. Fahrbare Arbeitsbühnen dürfen nicht untereinander überbrückt werden, wenn kein besonderer statischer Nachweis vorliegt. Das Gleiche gilt für alle anderen Sonderbauten, z. B. Hängegerüste usw. Des Weiteren ist das Anbringen von Überbrückungen zwischen einer fahrbaren Arbeitsbühne und einem Gebäude nicht zulässig.

**19. Bei Verwendung im Freien oder in offenen Gebäuden ist die fahrbare Arbeitsbühne bei Windstärken über 6 nach Beaufort-Skala oder bei Schichtschluss in einen windgeschützten Bereich zu verfahren oder durch andere geeignete Maßnahmen gegen Umkippen zu sichern.** (Ein Überschreiten der Windstärke 6 ist an der spürbaren Hemmung beim Gehen erkennbar.) Wenn möglich, sind außerhalb von Gebäuden verwendete Fahrgerüste am Gebäude oder an einer anderen Konstruktion sicher zu befestigen. Es ist zu empfehlen, fahrbare Arbeitsbühnen zu verankern, falls diese unbeaufsichtigt bleiben. Das Gerüst ist durch die Ausgleichsspindel oder durch Unterlegen von geeigneten Materialien lotrecht zu stellen. Die zul. Lotabweichung darf max. 1 % betragen.

20. Böden können zum Erreichen einer anderen Arbeitshöhe auch um eine Sprosse hoch- oder heruntergesetzt werden. Es ist dabei darauf zu achten, dass die vorgeschriebenen Seitenschutzhöhen von 1,0 m und 0,5 m eingehalten werden. Bei dieser Aufbauform sind Belagdiagonalen zu verwenden.

**Bezüglich eines Standsicherheitsnachweises ist mit dem Hersteller Rücksprache zu halten.**

21. Die Durchstiegsklappen müssen außer beim Durchsteigen immer geschlossen sein.

22. Alle Kupplungen sind mit 50 Nm anzuziehen.

23. Das Übersteigen von Fahrgerüsten ist verboten.

24. Das Springen auf Belagflächen ist verboten.

25. Es ist zu überprüfen, ob alle Teile, Hilfswerkzeuge und Sicherheitsvorrichtungen (Seile usw.) für die Errichtung der fahrbaren Arbeitsbühnen auf der Baustelle zur Verfügung stehen.

26. Horizontal- und Vertikallasten, welche ein Umkippen der fahrbaren Arbeitsbühne bewirken können, sind zu vermeiden, z. B.:

- durch Stemmen gegen angrenzende Objekte (z. B. Wand)
- zusätzliche Windlasten (Tunneleffekt von Durchgangsbauwerken, unverkleideten Gebäuden und Gebäudeecken).

27. Wenn festgelegt, sind Fahrbalken oder Gerüststützen oder Ausleger und Ballast einzubauen.

28. Es ist verboten, die Höhe der Belagfläche durch Verwendung von Leitern, Kästen oder anderen Vorrichtungen zu vergrößern.

29. Fahrbare Arbeitsbühnen sind nicht dafür konstruiert, angehoben oder angehängt zu werden.

30. Die im Text genannten blauen Positionsnummern der Einzelteile beziehen sich auf die Einzelteilliste auf Seite 19.

Alle Maße und Gewichte sind Richtwerte.

Technische Änderungen vorbehalten.

Unsere Lieferungen erfolgen ausschließlich zu unseren heute gültigen Allgemeinen Geschäftsbedingungen.

Layher® 

Mehr möglich. Das Gerüst System.

Wilhelm Layher GmbH & Co. KG  
Gerüste Tribünen Leitern

Ochsenbacher Straße 56  
D-74363 Güglingen-Eibensbach

Postfach 40  
D-74361 Güglingen-Eibensbach  
Telefon (0 71 35) 70-0  
Telefax (0 71 35) 70-2 65  
E-Mail info@layher.com  
www.layher.com