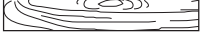
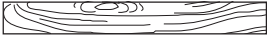

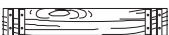
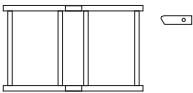
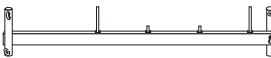





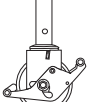
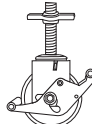
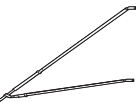

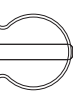




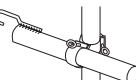
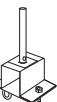
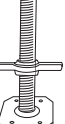




		Gerüst 0,75x1,80 (S. 114 – 119)	Gerüst 0,75x2,85 (S. 120 – 123)	Gerüst 1,50x1,80 (S. 124 – 125)	Gerüst 1,50x2,85 (S. 126 – 129)	Faltgerüst (S. 112 – 113)
	Längsbordbrett 1,80 m; 2,5 kg <b>Artikelnr. 9120180</b>	✓		✓		
	Längsbordbrett 2,85 m; 4,5 kg <b>Artikelnr. 9120285</b>		✓		✓	
	Stirnbordbrett 0,75 m; 1,3 kg <b>Artikelnr. 9110075</b>	✓	✓			
	Stirnbordbrett 1,50 m; 2,6 kg <b>Artikelnr. 9110150</b>			✓	✓	
	Gelenkträger 1,80 m; 6,0 kg <b>Artikelnr. 9130180</b>					✓
 Nur einsetzbar bis Gerüsthöhe 7,75 m	Fahrbaeken starr; 18,0 kg <b>Artikelnr. 9020180</b>	✓	✓		✓	
	Fahrbaeken verschiebbar; 25,0 kg <b>Artikelnr. 9021180</b>	✓	✓		✓	
	Fahrbaekenverlängerung; 14,2 kg <b>Artikelnr. 9021001</b>	✓	✓		✓	
	Einstiegbühenhalter 0,75 m; 4,0 kg <b>Artikelnr. 9022075</b>	✓	✓			
	Einstiegbühenhalter 1,50 m; 6,5 kg <b>Artikelnr. 9022150</b>				✓	
	Lenkrolle Ø 125 mit Zapfen Ø 42; 1,8 kg <b>Artikelnr. 9010125</b>					✓
	Lenkrolle Ø 150 mit Zapfen Ø 39 FB; 2,0 kg <b>Artikelnr. 9010150</b>	✓				✓
	Lenkrolle Ø 200 mit Spindel Gewinde Ø 38 Verstellbereich: 220 5KN; 6,0 kg <b>Artikelnr. 9015200</b>	✓	✓	✓	✓	✓
	Ausleger; 4,7 kg <b>Artikelnr. 9090130</b>	✓	✓	✓	✓	
	Antrittsbügel; 1,5 kg <b>Artikelnr. 9091000</b>	✓	✓	✓	✓	
	Federstecker; 0,1 kg <b>Artikelnr. 9160000</b>	✓	✓	✓	✓	✓
	Ballast Fahrbaeken; 10 kg <b>Artikelnr. 9141010</b>	✓	✓		✓	
	Ballast Fahrbaeken; 20 kg <b>Artikelnr. 9141020</b>	✓	✓		✓	
	Ballast Ausleger; 10 kg <b>Artikelnr. 9142010</b>	✓	✓	✓	✓	✓
	Faltgerüstverbinder; 2,5 kg <b>Artikelnr. 9130000</b>					✓
	Wandabstützung; 1,0 kg <b>Artikelnr. 9170000</b>	✓	✓		✓	
	Das Befestigungsmaterial zur Wand ist bauseits zu stellen					
	Zapfen f. Verlängerung; 1,0 kg <b>Artikelnr. 9021002</b>	✓	✓		✓	
	Fußspindel; 1,0 kg Gewinde Ø 37 Verstellbereich: 400 <b>Artikelnr. 9180000</b>	✓	✓	✓	✓	
	Treppenausstiegsplattform 1,80m <b>Artikelnr. 9081180</b>					✓
	Treppe für Fahrgerüst <b>Artikelnr. 9084180</b>					✓