

Blitz Stellrahmen

Blitz Stellrahmen Lightweight

Das Bauprinzip des Stellrahmens garantiert Aufbauschwindigkeit und wackelfreie Sicherheit: Die obere Traverse ist als U-Profil ausgebildet, in das die Böden beim Aufbau leicht hineingleiten. Das Knotenblech zur Aufnahme der Diagonalen und die Geländerkästchen zum Einhängen der Geländer erfordern kein Hinlaufen, kein „Zielen“; die Verkeilung mit einem Hammerschlag bringt kraftschlüssige, wackelfreie Verbindungen. Das untere Rechteckrohr sichert die Böden automatisch beim Weiterbau und der Bordbrettbolzen nimmt die Bordbretter auf.

Vorteile des Blitz Stellrahmens LW:

- ▶ Geringes Gewicht
- ▶ Schnelle Montage von Innengeländern
- ▶ Vielseitige Möglichkeiten bei der Verankerung
- ▶ Schneller lotrechter Aufbau ohne Wasserwaage
- ▶ Maximale Durchgangshöhe

Alle Wandstärken der Blitz Stellrahmen LW sind für den Anschluss von Kupplungen zugelassen. Der handliche Layher Stellrahmen hat keine nach außen ragenden Teile – „der läuft durch die Hand“. Geringste Außenmaße sparen Transport- und Lagerraum.

Der **Blitz Durchgangsrahmen LW 3** für sicheren Passantenschutz unter dem Gerüst, durch Umschrauben des mittigen Rohrverbinders für 0,73 m oder 1,09 m Gerüstbreite geeignet.

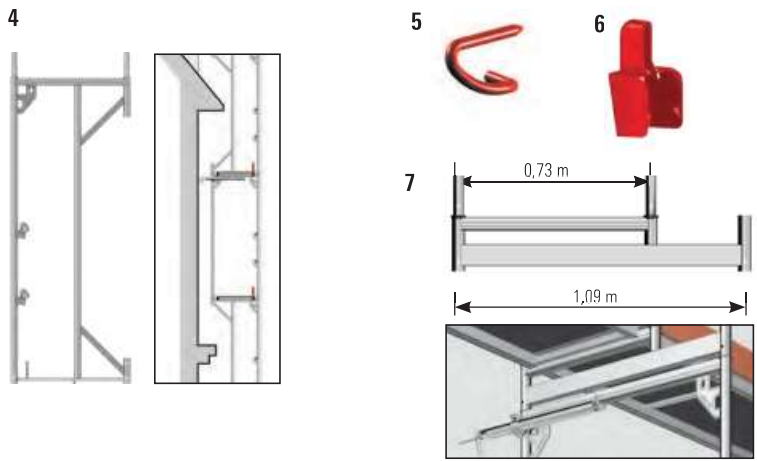
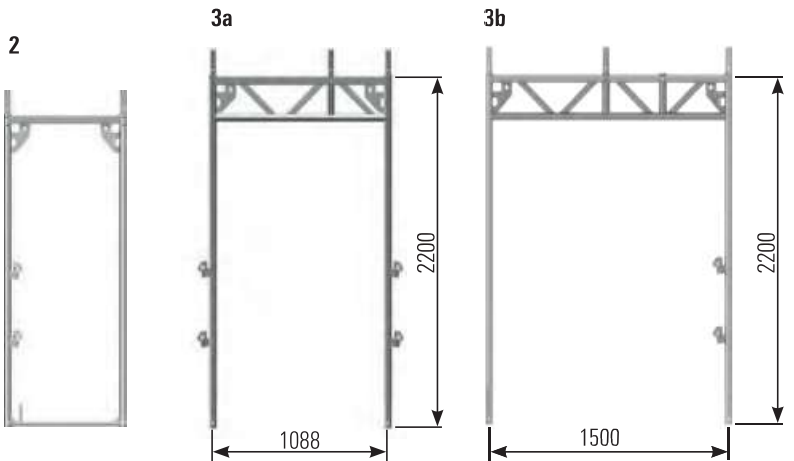
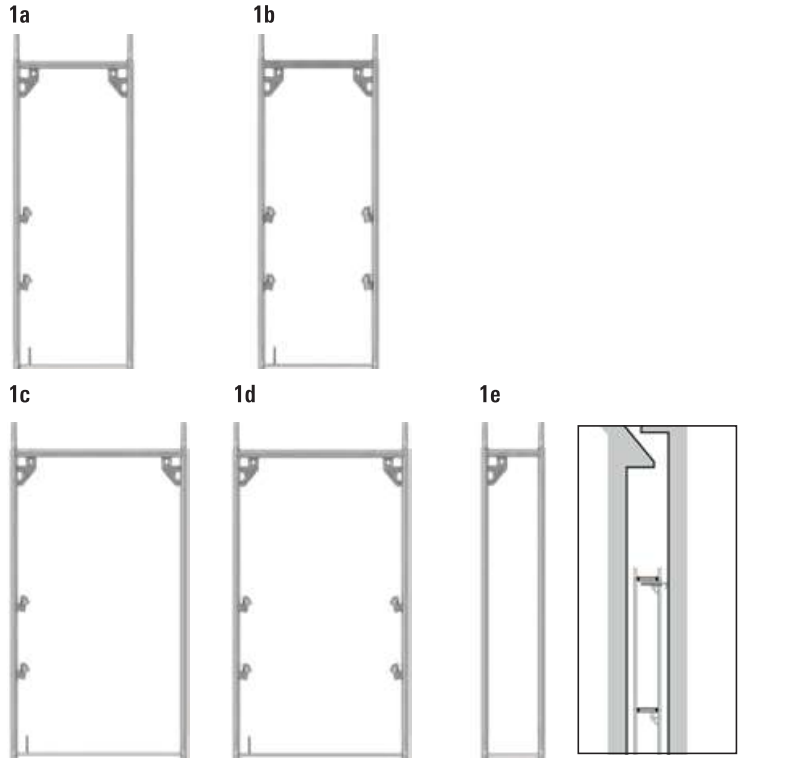


Der Blitz Stellrahmen LW, 2,00 m, für Brüstung 4

wird dort eingesetzt, wo ein Dachvorsprung in das Gerüst hineinragt. Oberhalb kann dann mit normalen Stellrahmen noch maximal 4 Etagen hoch weitergebaut werden.

Sicherung der Stellrahmenstöße mit **Fallstecker 5** in besonderen Fällen, gegen unbeabsichtigtes Ausheben, z. B. beim Versetzen von Gerüsteinheiten mit Kran, beim Einsatz von Schutzgitterstützen oder bei besonderen Windverhältnissen (siehe AuV für das Blitz Gerüst).

Mit dem **Reduzierstück von 1,09 m auf 0,73 m 7** ist eine Reduzierung in der Gerüstbreite von 1,09 m auf 0,73 m möglich. Dies kann z. B. in großer Höhe aus statischen Gründen geboten sein. Möglich wird dadurch die Verwendung von 70er-Stellrahmen auf einem Unterbau von meterbreitem Gerüst.



Pos.	Bezeichnung		Maße L / H x B [m]	Gewicht ca. [kg]	VE [St.]	Artikel-Nr.		
1	Blitz Stellrahmen LW, Stahl							
	a	Standardrahmen 2,00 x 0,73 m, mit 2 Geländerkästchen (nur für Außengeländer)	IND	2,00 x 0,73	18,8	24	1773.200	
	b	Standardrahmen 2,00 x 0,73 m, mit 4 Geländerkästchen (für Innen- und Außengeländer)	IND	2,00 x 0,73	19,6	24	1773.204	
	c	Standardrahmen 2,00 x 1,09 m, mit 2 Geländerkästchen (nur für Außengeländer)	IND	2,00 x 1,09	21,5	24	1782.200	
	d	Standardrahmen 2,00 x 1,09 m, mit 4 Geländerkästchen (für Innen- und Außengeländer)	IND	2,00 x 1,09	22,3	24	1782.204	
e	Schmalere Stellrahmen 2,00 x 0,36 m	IND	2,00 x 0,36	18,3	50	1773.236		
2	Blitz Stellrahmen, Aluminium Standardrahmen 2,00 x 0,73 m			2,00 x 0,73	8,6	24	1714.200	
3	a	Blitz Durchgangsrahmen LW	IND	2,20 x 1,09	28,4	24	1774.109	
	b	Stahl, feuerverzinkt	IND	2,20 x 1,50	31,2	24	1774.150	
4	Blitz Stellrahmen LW, 2,00 m, für Brüstung Stahl, feuerverzinkt		IND	2,00 x 0,73	18,3	25	1773.241	
5	Fallstecker rot, D=11 mm				0,1	100	4000.001	
6	Geländerkästchen-Abdeckung Polypropylen				0,6	10	1710.004	
7	Reduzierstück von 1,09 m auf 0,73 m mit aufgeschweißtem U-Profil		S	1,09	8,3	20	4027.000	

SW = Schlüsselweite LK = Lastklasse VE = Verpackungseinheit MA = Mindestabnahme = ab Werklager lieferbar = Lieferzeit auf Anfrage = nur in dieser Verpackungseinheit = nicht rabattfähig = Paketpreis je VE
 = das Zulassungsverfahren ist noch nicht abgeschlossen = Layher Individual möglich = mehr Informationen unter [bgfoerderung.layher.com](https://www.bgfoerderung.layher.com) = neu in der Preisliste