

- Aluminium - Wartungsbühnen als sicheres und flexibles Arbeitsmittel
- Stufe Standardausführung: Alu - gerieft und Stahl Gitterrost
- Für alle Anwendungen
- Lieferung mit 2 Treppen- und 3 Podestgeländern
- Treppengeländer bei 45° Neigung inkl. Knieleiste, bei 60° ohne Knieleiste
- Podestgeländer (Höhe 1100 mm) inkl. Fuß- und Knieleiste
- 2 Lenkrollen Ø = 125 mm mit Feststellern am Steigteil
- 2 Lenkrollen Ø = 160 mm mit Feststellern am Stützteil
- Fahrwerk am Stützteil
- Standard Podestlänge 720 mm Podestverlängerung und -verbreiterung möglich
- Lieferung in vormontierten Baugruppen
- Ab einer Steighöhe von 500 mm sowie einem Luftspalt > 180 mm, zwischen Konstruktion und bauseitigem Objekt, ist gemäß DIN EN ISO 14122 an der entsprechenden Seite ein Geländer einzusetzen



Abbildung zeigt die Ausführung in Alu gerieft

### Haben Sie Fragen?

Wir stehen Ihnen gerne von Montag bis Freitag in der Zeit von 7.30 - 16.30 Uhr unter der Tel.-Nr. 05281 / 9320483 oder -94 zur Verfügung.

### SCHNELLE LIEFERUNG

Wir liefern alle Aluminiumkonstruktionen (Katalogware) in ca. 10 Arbeitstagen nach Auftragseingang.



- Sie benötigen alternative Maße, Stufenbeläge oder Geländerausführungen abweichend von den Katalogausführungen? Dank unseres flexiblen Baukastensystems bieten wir Ihnen diese gerne an.

### Anfrageformular:

[https://www.euroline-leitern.de/wartungsbuehne\\_aus\\_aluminium](https://www.euroline-leitern.de/wartungsbuehne_aus_aluminium)



Artikelnr.	Steigwinkel 45°			//NEU		//NEU		//NEU		
	Anzahl Stufen	Senkrechte Höhe E (mm)	Ca. Ausladung D (mm)	Fahrwerkbreite Fw (mm)	Alu gerieft	Stahl Gitterrost	Alu gerieft	Stahl Gitterrost	Alu gerieft	Stahl Gitterrost
					51341	51344	51342	51345	51343	51346
					Stufenbreite 600 mm		Stufenbreite 800 mm		Stufenbreite 1000 mm	
04	880	1634	1000 / 1100 / 1300							
05	1100	1854	1000 / 1100 / 1300							
06	1320	2074	1000 / 1100 / 1300							
07	1540	2294	1400							
08	1760	2514	1400							
09	1980	2734	1400							
10	2200	2954	1400							
11	2420	3174	1600							
12	2640	3394	1600							
13	2860	3614	1600							
14	3080	3834	1600							
15	3300	4054	1800							
16	3520	4274	1800							
17	3740	4494	1800							
18	3960	4714	1800							

Artikelnr.	Steigwinkel 60°			//NEU		//NEU		//NEU		
	Anzahl Stufen	Senkrechte Höhe E (mm)	Ca. Ausladung D (mm)	Fahrwerkbreite Fw (mm)	Alu gerieft	Stahl Gitterrost	Alu gerieft	Stahl Gitterrost	Alu gerieft	Stahl Gitterrost
					51361	51364	51362	51365	51363	51366
					Stufenbreite 600 mm		Stufenbreite 800 mm		Stufenbreite 1000 mm	
04	1000	1307	1000 / 1100 / 1300							
05	1250	1452	1000 / 1100 / 1300							
06	1500	1596	1400							
07	1750	1740	1400							
08	2000	1885	1400							
09	2250	2029	1600							
10	2500	2173	1600							
11	2750	2318	1600							
12	3000	2462	1800							
13	3250	2606	1800							
14	3500	2751	1800							
15	3750	2895	2000							
16	3995	3039	2000							

Die hier angegebenen Maße und Ausführungen beschreiben unsere schnell lieferbare Katalogware.

**Optionale Abweichungen:**

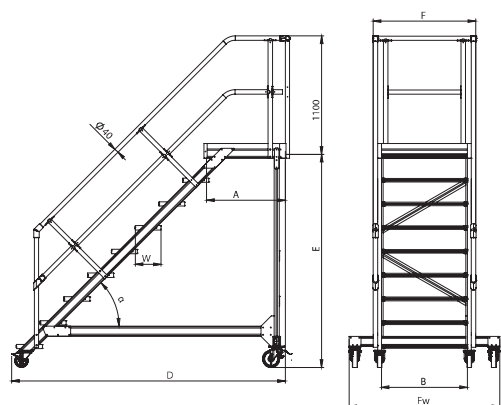
**Abweichende Stufenausführung** Aufpreis pro Stufe

- Ausführung in Alu-Gitterrost
- Ausführung in Alu-Lochblech
- Ausführung in Stahl-Lochblech

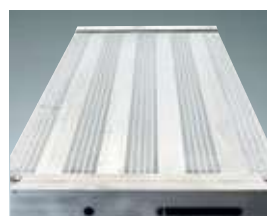
**Podestverlängerung** um 240 mm bis max. 2880 mm

- Ausführung in Alu gerieft (240 mm)

**Geländerverlängerung** um 240 mm (Stück)

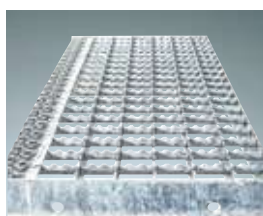


**Mögliche Stufenversionen**

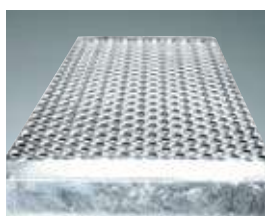


Alu gerieft

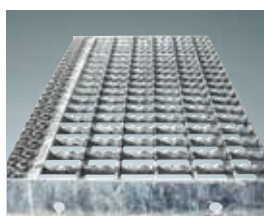
Standard



Alu Gitterrost

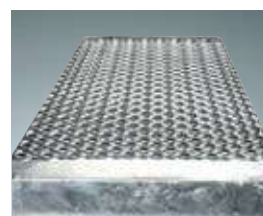


Alu Lochblech



Stahl Gitterrost

Standard



Stahl Lochblech