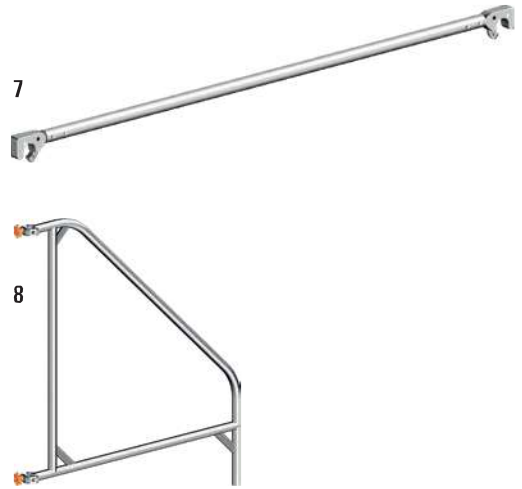
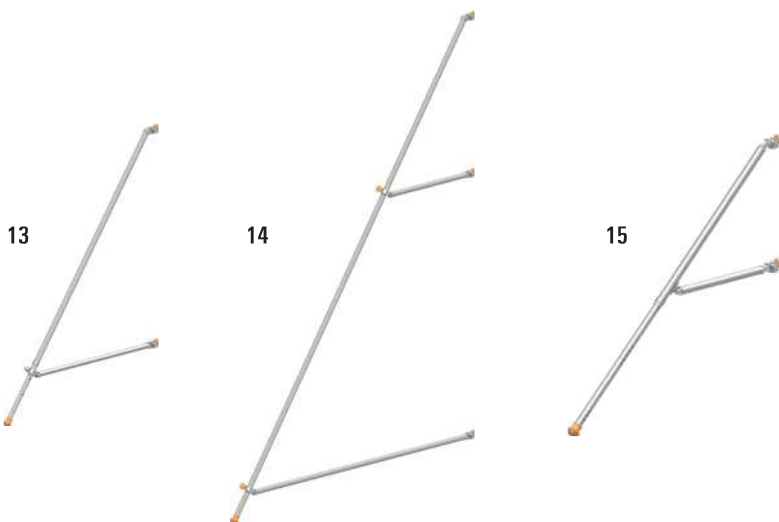


Gefördert durch die  
**BG BAU**



Gefördert durch die  
**BG BAU**



Pos.	Bezeichnung	Maße [m]	Gewicht ca. [kg]	Artikel-Nr.	Einzelpreis [€]	Solo Tower	Zifa	Uni Leicht	Uni Kompakt	Uni Standard	Uni Breit	Uni Komfort	Staro Rollbock
1	<b>Bordbrett</b> Holz für Doppelaufbau und Überbrückungsbelag	0,60 x 0,15	3,5	1340.058	93,50					▶			
2	<b>Bordbrett mit Klaue</b> Holz	1,80 x 0,15	4,2	1439.180	47,90	▶	▶	▶				▶	
		1,95 x 0,15	4,2	1439.195	42,50								▶
		2,85 x 0,15	5,6	1439.285	50,80					▶	▶		
3	<b>Stirnbordbrett</b> Holz	0,75 x 0,15	1,6	1438.075	29,80	▶	▶		▶				
		1,44 x 0,15	2,9	1438.144	30,90				▶		▶	▶	
		1,90 x 0,15	3,9	1438.190	39,20								▶
4	<b>SoloTower Bordbretteinheit</b> Aluminium		5,6	1240.113	229,70	▶							
5	<b>Podesttreppe</b> Aluminium		15,5	1212.180	439,00							▶	
6	<b>Treppengeländer</b> Aluminium, zur Verwendung für Podesttreppe Art.-Nr. 1212.180		3,07	1213.180	74,80							▶	
7	<b>Strebe für Ausleger</b> Aluminium, arretiert den Ausleger Art.-Nr. 1216.000	3,75	5,4	1217.375	105,00							▶	
8	<b>Ausleger</b> Aluminium, zur Basisverbreiterung für höhere Aufbauten, Arretierung mit Horizontaldiagonale Art.-Nr. 1209.285	1,50	8,2	1216.000	227,90							▶	
9	<b>Treppengeländer</b> Aluminium		1,20	1327.120	75,30							▶	
10	<b>Geländer</b> Aluminium, für Doppelaufbau und für Überbrückung	0,58 x 0,50	4,7	1342.058	122,10					▶			
11	<b>Verdrehsicherung für Gerüststütze</b>	0,5	2,8	1248.261	90,70	▶	▶	▶	▶	▶	▶		
12	<b>Gerüststütze</b> Aluminium	1,80	4,2	1248.180	127,70		▶	▶	▶	▶	▶		
13	<b>Gerüststütze, ausziehbar</b> Aluminium	2,60 – 3,40	8,5	1248.260	196,40		▶	▶	▶	▶	▶		
14	<b>Gerüststütze</b> Aluminium	5,00	14,9	1248.500	303,70					▶	▶		
15	<b>SoloTower Gerüststütze</b> Aluminium	1,20 – 2,10	5,2	1248.000	164,30	▶							
16	<b>Leiter für Staro Rollbock</b> Aluminium, 6 Doppelsprossen		7,8	1246.006	399,70								▶
17	<b>Stufeneinhängeleiter</b> Aluminium, 8 Stufen, mit Einrastklaue und Rollen am Leiternfuß		2,20	1314.108	300,90					▶	▶		
18	<b>Leiterstützen-Set</b> für Einhängeleiter Art.-Nr. 1314.108		2,0	1314.109	130,20					▶	▶		
19	<b>Uni Abstandsrohr</b> Aluminium-Rohr, mit Haken und Gummifuß	1,10	1,4	1275.110	39,90	▶	▶	▶		▶			
		1,80	2,1	1275.180	50,90	▶			▶		▶	▶	
20	<b>Drehkupplung</b> Stahl, verzinkt	SW 19	1,5	4702.019	17,10	▶	▶	▶	▶	▶	▶	▶	
		SW 22	1,5	4702.022	17,10	▶	▶	▶	▶	▶	▶	▶	
21	<b>Normalkupplung</b> Stahl, verzinkt	SW 19	1,3	4700.019	13,80	▶	▶	▶	▶	▶	▶	▶	
		SW 22	1,3	4700.022	13,80	▶	▶	▶	▶	▶	▶	▶	