

Alu-Wartungsbühne 113

Vielseitiges Wartungsgerät an Maschinen, Containern, LKW, Omnibussen, Regalanlagen usw., die das Anbringen von ortsfesten Einrichtungen nicht gestatten.

Standhöhe:

Max. 4,00 m (Maßangabe von Boden bis Oberkante Plattform)

Plattformlänge:

600 mm

Außenmaß Treppe:

Stufenbreite + 0,12 m bei einseitigem Treppengeländer
Stufenbreite + 0,17 m bei beidseitigem Treppengeländer

Treppengeländer / Geländer:

Im Standardlieferumfang sind umlaufende Geländer enthalten, es handelt sich hierbei jeweils um folgende Einzelteile: Treppengeländer beidseitig an der Treppe, beidseitige Plattformgeländer sowie das jeweilige Stirngeländer. Die Einzelteile können je nach örtlicher Gegebenheit montiert oder demontiert werden, z. B. bei stirnseitigem oder seitlichem Überstieg auf anliegende Objekte. Dabei ist die DIN EN ISO 14122-3 zu beachten. Demnach ist bei einer Treppe mit 45° Neigung **mindestens** ein einseitiges Treppengeländer vorgeschrieben. Bei 45° Neigung und einem Wandabstand > 200 mm oder bei 60° muss ein beidseitiges Geländer vorhanden sein.

Traverse:

Für sicheren Stand (Maße siehe Tabelle Fahrwerksbreite)

Hohe Flexibilität durch Baukastenprinzip

Schnelle und einfache Montage dank vormontiert gelieferten Baugruppen

Funktion zum Auf- und Abbau der Geländer im Preis enthalten

R12 geriffelte Stufen aus Aluminium



Abbildung entspricht dem Standardlieferumfang

Neigung [°]	Stufenbreite [mm]	Standhöhe [m]	Wird im komplett montierten Zustand ausgeliefert			Nur Geländer müssen vor Ort montiert werden					
			0,60	0,80	1,00	1,20	1,40	1,60	1,80	2,00	2,20
45	600	Stufenanzahl	3	4	5	6	7	8	9	10	11
		Ausladung [m]	1,23	1,43	1,63	1,83	2,03	2,23	2,43	2,63	2,83
		Gewicht [kg]	54,9	59,1	63,5	67,7	72,9	77,9	85,8	90,8	97,7
		Fahrwerksbreite [m]	0,94	0,94	1,00	1,00	1,10	1,10	1,10	1,15	1,15
		Art.-Nr.	1136.403	1136.404	1136.405	1136.406	1136.407	1136.408	1136.409	1136.410	1136.411
	Preis [€]	2739,00	2967,90	3137,90	3307,90	3596,10	3906,50	4106,10	4320,40	4505,30	
	800	Gewicht [kg]	58,7	63,2	68,4	72,9	78,4	83,8	92,2	97,8	105,1
		Fahrwerksbreite [m]	1,15	1,15	1,25	1,25	1,30	1,30	1,30	1,40	1,40
		Art.-Nr.	1138.403	1138.404	1138.405	1138.406	1138.407	1138.408	1138.409	1138.410	1138.411
		Preis [€]	2775,90	3004,80	3241,40	3477,80	3736,40	3995,10	4246,50	4490,30	4741,70
Neigung [°]		Stufenbreite [mm]	Standhöhe [m]	0,72	0,96	1,20	1,44	1,68	1,92	2,16	2,40
60	600	Stufenanzahl	3	4	5	6	7	8	9	10	11
		Ausladung [m]	1,11	1,25	1,38	1,53	1,66	1,80	1,94	2,08	2,22
		Gewicht [kg]	54,6	58,5	63,1	67,4	71,7	76,6	84,3	91,5	96,4
		Fahrwerksbreite [m]	0,94	0,94	1,00	1,10	1,10	1,15	1,25	1,25	1,25
		Art.-Nr.	1136.603	1136.604	1136.605	1136.606	1136.607	1136.608	1136.609	1136.610	1136.611
	Preis [€]	2554,00	2783,30	3012,30	3241,50	3470,60	3721,70	3788,20	4179,90	4409,00	
	800	Gewicht [kg]	58,4	62,7	67,9	72,4	77,2	82,3	90,8	98,5	103,8
		Fahrwerksbreite [m]	1,15	1,15	1,25	1,30	1,30	1,30	1,40	1,50	1,50
		Art.-Nr.	1138.603	1138.604	1138.605	1138.606	1138.607	1138.608	1138.609	1138.610	1138.611
		Preis [€]	2738,70	2968,00	3197,10	3426,10	3670,10	3936,00	4179,90	4423,70	4667,60

Zwischenhöhen unter Angabe der entsprechenden Standhöhe auf Anfrage möglich, zur Preisorientierung kann die nächst höhere Standhöhe betrachtet werden (z. B. benötigte Standhöhe bei 45° Neigung = 1,30 m = Preis von Produkt mit Standhöhe 1,40 m). Angebot und Technisches Datenblatt folgen innerhalb von 72 Stunden nach der Anfrage. Alle Preise zzgl. der gesetzlichen Mehrwertsteuer. Alle Maße sind Richtwerte. Technische Änderungen vorbehalten. Lieferung ausschließlich zu unseren derzeit gültigen AGB. Lieferung inkl. Montagezeichnung. Rückgabe ausgeschlossen. Bauteilgewichte unterliegen Schwankungen aufgrund von Toleranzen und können daher von den gemachten Angaben abweichen.

*Die BG-Bau fördert das Produkt auf Basis der Anschaffungskosten mit 50 % bis maximal €500,- (Stand: 01.04.2024, generell ohne Gewähr und unter Vorbehalt durch Änderungen seitens der BG Bau und rechtlich nicht bindend)

**Mehrpreis Plattformerweiterung pro 200 mm
Plattform max. auf 1,20 m erweiterbar**



Stufenbreite 600 mm
Art.-Nr. 1152.602 **158,40 €**
Stufenbreite 800 mm
Art.-Nr. 1152.802 **169,30 €**

Minderpreis Plattformgeländer

Art.-Nr. 1161.000 **205,30 €**

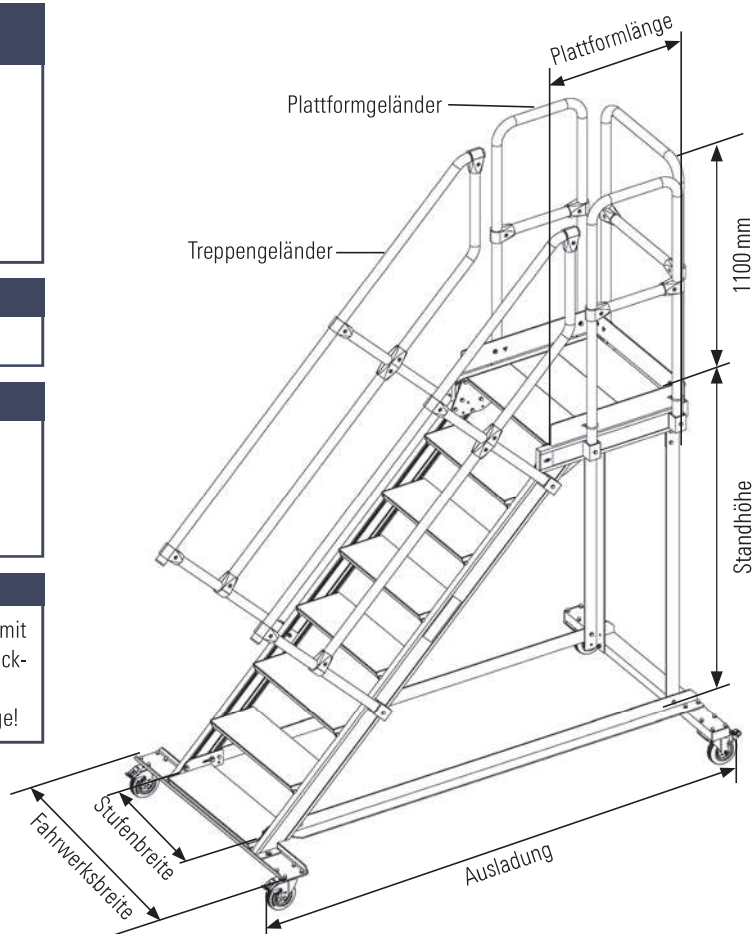
Minderpreis Stürrgeländer

Stufenbreite 600 mm
Art.-Nr. 1162.000 **205,30 €**
Stufenbreite 800 mm
Art.-Nr. 1163.000 **220,10 €**

Mehrpreis für Reduzierung der Fahrwerksbreite

Reduzierung der serienmäßigen Fahrwerksbreite bis minimal bündig mit dem Außenmaß der Treppe und ohne seitlichen Überstand unter Berücksichtigung einer dann notwendigen Ballastierung.
Preis, Lieferzeit und Angaben zur erforderlichen Ballastierung: auf Anfrage!

Gefördert durch die **BG BAU*** auf Basis der Anschaffungskosten mit **50% bis maximal € 500***



Neigung [°]	Stufenbreite [mm]	Standhöhe [m]	2,40	2,60	2,80	3,00
45	600	Stufenanzahl	12	13	14	15
		Ausladung [m]	3,03	3,23	3,43	3,63
		Gewicht [kg]	103,0	111,5	130,4	136,6
		Fahrwerksbreite [m]	1,25	1,25	1,30	1,30
		Art.-Nr.	1136.412	1136.413	1136.414	1136.415
	Preis [€]	4674,90	4985,70	5321,50	5488,20	
	800	Gewicht [kg]	110,9	119,8	138,5	145,4
		Fahrwerksbreite [m]	1,50	1,50	1,50	1,50
		Art.-Nr.	1138.412	1138.413	1138.414	1138.415
		Preis [€]	5000,30	5244,30	5495,60	5754,10
Neigung [°]		Stufenbreite [mm]	Standhöhe [m]	2,88	3,12	3,36
60	600	Stufenanzahl	12	13	14	15
		Ausladung [m]	2,36	2,49	2,63	2,77
		Gewicht [kg]	101,5	109,4	128,7	135,2
		Fahrwerksbreite [m]	1,25	1,30	1,40	1,50
		Art.-Nr.	1136.612	1136.613	1136.614	1136.615
	Preis [€]	4653,00	4889,40	5118,60	5347,60	
	800	Gewicht [kg]	109,3	117,9	137,1	144,0
		Fahrwerksbreite [m]	1,50	1,60	1,60	1,70
		Art.-Nr.	1138.612	1138.613	1138.614	1138.615
		Preis [€]	4918,90	5148,00	5377,20	5621,00



Weitere Varianten auf Anfrage

Lenkrollen mit Arretierung, die Rad und Gabelkopf blockiert, können mittels eines Richtungsfeststellers in Aufstiegsrichtung oder seitlicher Richtung fixiert werden.