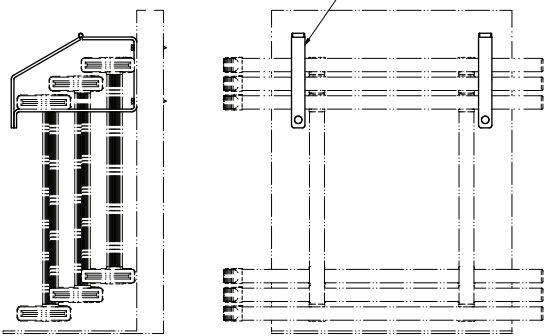


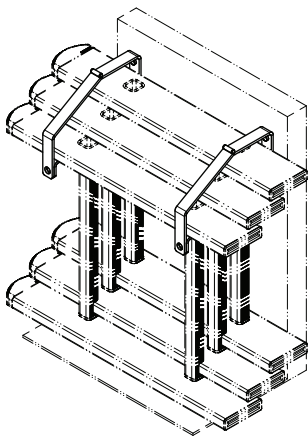
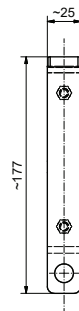
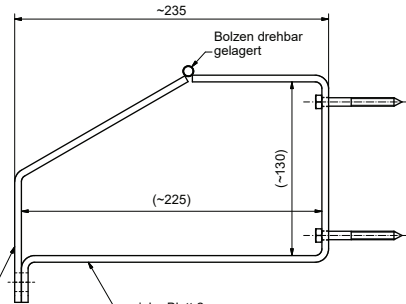
Anbau - Beispiel ( 1 : 5 )  
attachment for example



1 Satz = 2 Bügel  
1 set = 2 parts

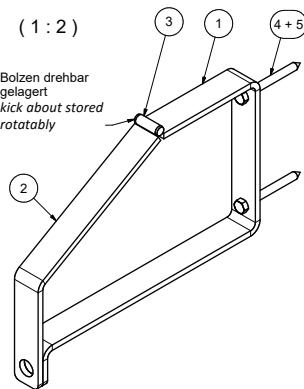
siehe Blatt 3  
see page 3

siehe Blatt 2  
see page 2



( 1 : 2 )

Bolzen drehbar gelagert  
kick about stored rotatably



1 Satz = 2 Stück Bügel = Gewicht: 1,478 kg  
1 set = 2 parts = weight: 1,478 kg

OBJEKT	ANZAHL	BAUTEILNUMMER	BEZEICHNUNG	MATERIAL	MASSE
1	1	1254899	Haltebügel zu 40998	S235JR (St37-2)	0,464 kg
2	1	1254901	Verschlussbügel zu 40998	S235JR (St37-2)	0,228 kg
3	1	DIN ... - 8 x ...	Bolzen, drehbar	Stahl	0,009 kg
4	2	DIN 571 - 6 x 60	6kt - Holzschraube - 6 x 60	Stahl oder VA	0,034 kg
5	2		Dübel		0,005 kg
6	1				
7	1				0,739 kg

Für alle nicht angegebenen Schweißnähte gilt / For welding seams not further specified applies:		Kehlnähte: a3 / Nähte: e-H / Flatsnähte: a3 // seams: p-H [mm]	
Druck / pressure	10,00 MPa	Druck / pressure	10,00 MPa
Temperatur / temperature	20,00 °C	Temperatur / temperature	20,00 °C
Umwelt / environment	Luft / air	Umwelt / environment	Luft / air
Material / material	DIN EN 12329 - FeZn 12 - B1	Material / material	DIN EN 12329 - FeZn 12 - B1
Halbzeug / semifinished part:		Halbzeug / semifinished part:	
Benennung / description:	Leiternhalter, abschliessbar	Benennung / description:	Leiternhalter, abschliessbar
Zeichnungs-Nr. / drawing no.	1254909	Zeichnungs-Nr. / drawing no.	1254909
Werkstoff-Nr. / material no.	40998	Werkstoff-Nr. / material no.	40998
Blatt / sheet	1 / 3	Blatt / sheet	1 / 3
	A2		A2