

# Bedienungsanleitung Steigschutzeinrichtung Typ: GÜFA mit dem mitlaufenden Auffanggerät Typ: GÜFA 5



# CLEVERE LÖSUNGEN MADE IN GERMANY

Die GÜNZBURGER STEIGTECHNIK gilt weit über Europa hinaus als erste Adresse für Leitern, Rollgerüste und Sonderkonstruktionen. Nicht zuletzt, weil Sie auf unsere Produkte eine Qualitätsgarantie von 15 Jahren erhalten.

Seit über 110 Jahren hat Steigtechnik aus Günzburg Tradition. Heute wird das Unternehmen bereits in der vierten Generation von der Gründerfamilie geführt. Mit über 200 engagierten Mitarbeitern entwickelt und fertigt die GÜNZBURGER STEIGTECHNIK rundum intelligente Lösungen. Nicht von ungefähr lautet unser Motto daher „Steigtechnik mit Grips“. Aber was genau verstehen wir darunter? Ganz einfach: Clevere Produkte und Produktdetails mit praktischem Mehrwert für unsere Kunden. Dazu gehören z.B. nivello®-Leiterschuhe für erhöhte Rutsch- und Standsicherheit oder die ergonomische Griffzone ergo-pad®. Sie macht das Tragen von Leitern komfortabel und Rücken schonend wie nie zuvor.

Besonders wichtig ist uns seit jeher, dass die Produktion ausschließlich an unserem Unternehmenssitz im bayerischen Günzburg erfolgt. Das Ergebnis dieser bodenständigen Firmenpolitik ist ein einzigartiges Versprechen: 15 Jahre Qualitätsgarantie geben Ihnen stets das gute und sichere Gefühl, sich mit GÜNZBURGER STEIGTECHNIK für das richtige Produkt entscheiden zu haben.

Fertigung am Heimatstandort ist für uns also Qualitätsmerkmal und Philosophie zugleich – und auch hier gehören wir zu den Pionieren: Wir sind das erste Unternehmen, dessen Produkte vom TÜV Nord mit dem Gütesiegel „Made in Germany“ zertifiziert wurden.

Apropos Auszeichnungen: Für die Sicherung und Schaffung von Arbeitsplätzen, Service und Kundennähe, den hohen Innovationsgrad und das Engagement in der Region wurde unserem Unternehmen der „Große Preis des Mittelstandes 2009“ verliehen und damit der bundesweit wichtigste Preis seiner Art.

Die Lösungen der GÜNZBURGER STEIGTECHNIK sind in zahlreichen Bereichen im Einsatz: in Industrie und Handwerk, bei öffentlichen Auftraggebern und natürlich auch im Privatbereich.

Fordern Sie kostenfrei Unterlagen an:

Den Steigtechnik-Ratgeber mit über 1500 Standardlösungen, unsere Kataloge „Sonderkonstruktionen“ und „Steigtechnik-Lösungen für die Luftfahrt“ mit vielen Einsatzbeispielen bereits gelieferter Kundenlösungen, Rollcontainer-Ratgeber oder den Rettungstechnik-Ratgeber mit professioneller Technik für den Brand-, Rettungs- und Katastropheneinsatz.

Besuchen Sie uns auch im Internet unter [www.steigtechnik.de](http://www.steigtechnik.de)



## Inhalt

1	Allgemeines . . . . .	4
1.1	Gültigkeitsbereich . . . . .	4
1.2	Begriffe . . . . .	4
2	Bestimmungsgemäße Verwendung . . . . .	6
3	Sicherheitsbestimmungen . . . . .	8
4	Montage . . . . .	10
4.1	Allgemein . . . . .	10
4.2	Sicherheitsbestimmungen zur Montage . . . . .	10
4.3	Befestigung der Leiter am Gebäude oder in einem Schacht . . . . .	11
4.4	Befestigung der Steigschutzschienen an den Sprossen . . . . .	12
4.5	Befestigung der Steigschutzschienen an Steigeisengängen . . . . .	12
4.6	Dübel und Wandbefestigungen . . . . .	14
4.7	Montage Schienenaufsteckvorrichtung / Einstiegshilfe an der Steigschutzschiene . . . . .	15
4.8	Podeste (optional) . . . . .	16
4.9	Endsicherung . . . . .	16
4.10	Hinweise zur Einholmleiter am Gebäude oder Schacht . . . . .	17
4.11	Nach der Montage . . . . .	18
5	Leistungsdaten der Steigschutzeinrichtung . . . . .	19
6	Verwendung des Sicherungsläufers . . . . .	20
7	Wartung und Reinigung . . . . .	23
8	Betriebsanweisung und Unterweisung . . . . .	24
9	Prüfungen . . . . .	25
10	Gewährleistung und Haftung . . . . .	26
11	Überprüfung vor der Benutzung . . . . .	27
12	Jährliche Überprüfung . . . . .	29
13	Dokumentation der Ausrüstung . . . . .	31
14	Montageprotokoll . . . . .	33

# 1 ALLGEMEINES

---

## 1 Allgemeines

Die nachfolgende Bedienungsanleitung entspricht der Gebrauchsanleitung die gemäß DIN EN 365, EN 353-1 und CNB/P/11.073 gefordert ist und beinhaltet die Montageanleitung und Informationsbroschüre.



### **Vorsicht**

Der Vorsichtshinweis warnt vor der Gefahr von tödlichen Unfällen oder Verletzungen bei ungenauem Befolgen oder Nichtbefolgen von Bedienungs- und Arbeitsanweisungen.



### **Achtung**

Der Achtungshinweis steht bei Arbeits- oder Betriebsverfahren, die genau einzuhalten sind, um eine Beschädigung oder Zerstörung der Anlage zu vermeiden.



### **Hinweis**

Hinweis steht für technische Erfordernisse und wichtige Informationen, die besonders beachtet werden müssen.

### 1.1 Gültigkeitsbereich

Diese Bedienungsanleitung gilt für das Steigschutzsystem GÜFA einschließlich der Steigleiter mit Mittelholm (Einholmleiter). Für die Verwendung des GÜFA 5 mit der Einholmmastleiter muss zusätzlich die dazugehörige Anleitung „Aufbau- und Verwendungsanleitung Einholm-Mastleiter“ und „Montageanleitung für Einholmleiter mit einklappbaren Sprossen“ beachtet werden.

### 1.2 Begriffe

#### **Mitlaufendes Auffanggerät einschließlich fester Führung (Steigschutzrichtungen GÜFA)**

Teilsystem bestehend aus einer festen Führung, einem an der festen Führung angebrachten, selbsttätig blockierenden, mitlaufenden Auffanggerät und einem Verbindungselement oder einem Verbindungsmittel mit angefügtem Verbindungselement. Eine falldämpfende Funktion darf im Zusammenwirken zwischen dem Auffanggerät und der Führung vorhanden sein oder ein Falldämpfer in dem Verbindungsmittel oder in der Führung eingefügt werden.

#### **Auffanggurt**

Haltevorrichtung für den Körper in erster Linie zu Auffangzwecken, d. h. ein Bestandteil eines Auffangsystems. Der Auffanggurt darf aus Gurtbändern, Beschlagteilen, Schnallen oder anderen Einzelteilen bestehen, die so angeordnet und zusammengesetzt sind, dass eine Person am gesamten Körper unterstützt wird und der Träger während eines Sturzes oder nach dem Auffangen eines Sturzes gehalten wird (EN 363).

#### **Falldämpfer (Bandelement)**

Einzelteil oder Bestandteil eines Auffangsystems, das die während eines Sturzes entstehende kinetische Energie umwandeln soll.

# 1 ALLGEMEINES

## Normenübersicht

Das Steigschutzsystem GÜFA 5 und die in Verbindung damit eingesetzten Bauteile der persönlichen Schutzausrüstung müssen folgenden Normen und Prüfverfahren entsprechen:

Norm	Ausgabe	Bezeichnung
EN 353-1	2002	Persönliche Schutzausrüstung gegen Absturz – Teil 1: Mitlaufende Auffanggeräte einschließlich fester Führung
EN 354	2010	Persönliche Schutzausrüstung gegen Absturz – Verbindungsmittel
EN 355	2002	Persönliche Schutzausrüstung gegen Absturz – Falldämpfer
EN 361	2002	Persönliche Schutzausrüstung gegen Absturz – Auffanggurte
EN 362	2008	Persönliche Schutzausrüstung gegen Absturz – Verbindungselemente
EN 363	2008	Persönliche Absturzschutzausrüstung – Persönliche Absturzschutzsysteme
EN 364	1993	Persönliche Schutzausrüstung gegen Absturz; Prüfverfahren
EN 364 Berichtigung 1	1994	Berichtigung 1 zu EN 364:1993
EN 365	2004	Persönliche Schutzausrüstung zum Schutz gegen Absturz – Allgemeine Anforderungen an Gebrauchsanleitungen, Wartung, regelmäßige Überprüfung, Instandsetzung, Kennzeichnung und Verpackung
EN 365 Berichtigung 1	2007	Berichtigung 1 zu EN 365:2004
CNB/P/11.073	2010	CO-ORDINATION OF NOTIFIED BODIES PPE-Directive 89/686/EEC + amendments – Recommendation for Use CNB/P/11.073, Revision 01

## Prüfstelle

Die bei der Baumusterprüfung eingeschaltete Stelle:

DEKRA EXAM GmbH  
Prüflaboratorium für Bausicherheit-Seilprüfstelle-  
Dinnendahlstraße 9  
D-44809 Bochum

CE 0158

## 2 BESTIMMUNGSGEMÄSSE VERWENDUNG

### 2 Bestimmungsgemäße Verwendung

Der Anwendungsbereich des Steigschutzes ergibt sich aus den Forderungen des Gesetzgebers, der gewerblichen Berufsgenossenschaften und der Deutschen Gesetzlichen Unfallversicherung-DGUV. Regionale Vorschriften sind für Europa zu beachten.

Die Bestimmungsgemäße Verwendung des Steigschutzsystems ergibt sich aus dieser Anleitung. Das Steigschutzsystem darf nicht mit Rückenschutzsystem verwendet werden. Das Steigschutzsystem kommt beim Einsatz zwangsläufig zur Wirkung und bietet damit optimalen Schutz und größtmögliche Bewegungsfreiheit für den Steigenden.

Bei bestimmungsgemäßer Anwendung ist ein Besteigen von vorwiegend ortsfesten senkrechten (90°) Steigleitern- oder Steigeisengängen mit praktisch unbegrenzter Steighöhe möglich. Folgende Abweichungen zur Senkrechten sind zulässig, jeweils 15° Neigung nach Vorne, nach Hinten und zur Seite (links, rechts).

Das Steigschutzsystem mit Sicherungsläufer GÜFA 5 darf nur mit folgenden geprüften Steigschutzschienen der GÜNZBURGER STEIGTECHNIK verwendet werden

<b>Steigschutzschiene mit Verbindungsflasche</b>	<b>Einholmleiter</b>	<b>Einholm-Mastleiter</b>
Ausführung Stahl	Ausführung Stahl	
• 77530 – 1,40 m	• 77533 – 1,40 m	
• 77531 – 1,96 m	• 77534 – 1,96 m	
• 77532 – 2,80 m	• 77535 – 2,80 m	
Ausführung Edelstahl	Ausführung Edelstahl	
• 77550 – 1,40 m	• 77553 – 1,40 m	
• 77551 – 1,96 m	• 77554 – 1,96 m	
• 77552 – 2,80 m	• 77555 – 2,80 m	
Ausführung Aluminium	Ausführung Aluminium	Ausführung Aluminium
• 77059 – 1,40 m	• 77056 – 1,40 m	• 77431 – 1,12 m
• 77058 – 1,96 m	• 77080 – 1,96 m	• 77432 – 1,96 m
• 77057 – 2,80 m	• 77055 – 2,80 m	
	• 725.001.7 (Sonderprofil für Einholm-Klappleiter)	

## 2 BESTIMMUNGSGEMÄSSE VERWENDUNG

Die Bedienungsanleitung muss zusammen mit dem Auffängergerät aufbewahrt werden.



### Vorsicht

**Befolgen Sie unbedingt die Anweisungen in dieser Bedienungsanleitung. Fahrlässigkeit gefährdet Menschen.**

**Eine nicht bestimmungsgemäße Verwendung des Sicherungsläufers ist verboten.**

### • Erläuterung der Kennzeichnung auf der Steigschutzeinrichtung.



**Beachten Sie die Bedienungs- und Montageanleitung des Herstellers vor der Inbetriebnahme des Steigschutzsystems**

**Steigschutzvorrichtung** Bestell-Nr.: 077576  
Modell: GÜFA 5  
Prüfgrundlage: EN 353-1:2002  
CNB/P/11.073 Rev.01  
Nennlast: min. 50kg / max. 150kg  
GÜNZBURGER STEIGTECHNIK GmbH  
Rudolf-Diesel-Straße 23  
D-89312 Günzburg  
Abb.: 2

**Sicherungsläufer für Steigschutzschiene / Einholm- und Mastleiter**  
Modell: Stahl verzinkt / Edelstahl / Aluminium  
Typ: -77530, 77531, 77532, 77533, 77534, 77535  
-77550, 77551, 77552, 77553, 77554, 77555  
-77057, 77058, 77059, 77055, 77056, 77080  
-77431, 77432, 725.001.7  
Abb.: 3

**WARNHINWEIS:** Die Anweisungen und Warnhinweise müssen von der Verwendung durchgelesen, befolgt und verstanden werden. Es dürfen nur Originalteile (beachten Sie hierzu unsere Gebrauchsanleitung) der GÜNZBURGER STEIGTECHNIK verwendet werden. Wenn diese Bestimmungen nicht eingehalten werden, kann dieses Produkt zu schwerwiegenden Verletzungen oder Todesfällen führen.  
Abb.: 4

**Bandfalldämpfer für Steigschutzeinrichtung GÜFA 5**  
max. horizontale Strecke A: 27 cm  
Baujahr 2013 Serien-Nr. 0130001  
GÜNZBURGER STEIGTECHNIK GMBH  
Rudolf-Diesel-Straße 23, Germany-89312 Günzburg  
Abb.: 5

**Steigschutzschiene für Steigschutzeinrichtung**  
Typ: GÜFA  
Prüfgrundlage  
EN 353-1 : 2002  
prEN 353-1 : 2002  
CNB/P/11.073  
Rev.01 - 13/10/2010  
Europäische Norm  
European Standard  
Norme Européenne

**DEKRA EXAM GmbH**  
CE 0158

GÜNZBURGER STEIGTECHNIK GMBH  
D-89312 Günzburg

**Bestell-Nr.: 77576**  
Abb.: 6

**EAN Code**

**15 Jahre Qualitätsgarantie**

Steigschutzeinrichtung für Personen (Abstand der Personen mindestens 3 m)

3 Max

Abb.: 1

- 1 Prüfungsgrundlage der Norm EN 353-1:2002
- 2 Produktbezeichnung
- 3 min./max. Masse einer Person, einschließlich Werkzeug und Ausrüstung
- 4 Hinweis, Gebrauchsanweisung beachten
- 5 CE-Zeichen und Kennnummer der notifizierten Stelle DEKRA EXAM GmbH
- 6 Name und Anschrift des Herstellers
- 7 Artikel-Nr. der jeweiligen Fallschutzschiene
- 8 Schienenausführungen für die der GÜFA 5 zugelassen ist.
- 9 Warnhinweise
- 10 Maximal zulässige Benutzer
- 11 Horizontale Strecke A in Meter, gemessen zwischen der Vorderseite der Führung und dem Krafteinleitungspunkt des Verbindungselement, das zum Anschlag an dem Auffanggurt bestimmt ist.
- 12 Serien-Nr. des Bandfalldämpfers
- 13 Zeitleiste mit gelochtem Herstellungsmonat und -jahr
- 14 Hinweis, Ausrichtung nach OBEN
- 15 Logo des Herstellers, Günzburger Steigtechnik
- 16 Bestell-Nr.: Unter dieser Nr. ist der GÜFA 5 zu bestellen.
- 17 Strichcode der die jeweiligen Artikelinformationen enthält.
- 18 Schlagzahlen des Produktions- Monats und -Jahres
- 19 Hinweis zur nächsten Prüfung.

- Abb.:1 Darstellung seitlich auf der Fallschutzschiene
- Abb.:2 Darstellung Rückseite Läufer
- Abb.:3 Darstellung seitlich auf dem Läufer
- Abb.:4 Darstellung seitlich auf dem Läufer
- Abb.:5 Darstellung auf dem Bandfallelement
- Abb.:6 Darstellung Rückseite Läufer
- Abb.:7 Sicherungsläufer GÜFA 5 mit Hinweis auf die Kennzeichnung

## 3 SICHERHEITSBESTIMMUNGEN

---

### 3 Sicherheitsbestimmungen

Der Benutzer muss diese Bedienungsanleitung gelesen und verstanden haben.

Der Benutzer kennt die einschlägigen Unfallverhütungs- und Sicherheitsvorschriften sowie die Arbeitsstätten-Richtlinie.

Haltegurte, Sitzgurte oder ältere Auffanggurte der Form B, die den Körper nur teilweise umschließen, dürfen beim Steigschutz nicht verwendet werden.

Sicherungsläufer und Auffanggurt sind persönliche Schutzausrüstungen und nur für den bestimmungsmäßigen Gebrauch ausgelegt.

Die Steigschutzausrüstung darf nur von Personen verwendet werden, die in ihrer sicheren Benutzung unterwiesen sind und die entsprechenden Kenntnisse haben.

Steigen unter körperlichen Zuständen und Verfassungen, die die Sicherheit des Benutzers im Normalfall und im Notfall beeinträchtigen ist nicht zulässig.

Vor jeder Benutzung ist das Steigschutzsystem und die mitverwendete PSA einer Sichtkontrolle auf ordnungsgemäßen Zustand zu prüfen, sowie die Ein- bzw. Ausführstelle der Steigschutzschiene zu prüfen (siehe Kapitel 9, Prüfungen).

Beachten Sie Gefährdungen und mögliche Beeinträchtigung der Funktion durch Einwirkungen scharfer Kanten, Temperaturen, chemische Substanzen, elektrische Leitfähigkeit, Schnitte, Abrieb, UV-Licht und sonstige Klimabedingungen.

Beschädigte Steigschutzsysteme dürfen nicht verwendet werden.

Der Sicherungsläufer ist vor und nach jeder Benutzung von Schmutzresten zu reinigen (siehe Kapitel 7, Wartung und Reinigung).

Änderungen an der Steigschutzeinrichtung dürfen nur durch den Hersteller vorgenommen werden.

Austausch von Bauteilen ist nur mit schriftlicher Zustimmung des Herstellers erlaubt.

Mit einer Masse von 100 kg und einer Situation des Sturzfaktors 2 (Bedingung des ungünstigsten Falls) beträgt die erforderliche lichte Höhe unter den Füßen des Benutzers mindestens 2 m.

Der Benutzer ist innerhalb der ersten 2 m eventuell nicht gegen Aufschlagen auf den Boden geschützt. Besondere Vorsicht ist beim Auf- oder Absteigen geboten.

Landesspezifische und regionale Vorschriften und Verordnungen sind zu beachten.



## 3 SICHERHEITSBESTIMMUNGEN

---

### **Unfallverhütungsvorschriften**

Regionale Vorschriften sind für Europa zu beachten. Für Deutschland gelten die Unfallverhütungsvorschriften der Berufsgenossenschaft BGV A 1 sowie Richtlinien zum Einsatz von persönlichen Schutzausrüstungen sind zu beachten.

Bei der Montage sind die gültigen Unfallverhütungsvorschriften und Merkblätter der Berufsgenossenschaft zu beachten, z.B.:

- BGI 691 – Regeln für das Nachrüsten von Steigeisen- und Steigleitergängen mit Steigschutzeinrichtungen an Schornsteinen
- BGR/GUV-R 199 - Retten aus Höhen und Tiefen mit persönlichen Absturzsutzausrüstungen
- BGR/GUV-R 198 - Benutzung von persönlichen Schutzausrüstungen gegen Absturz
- BGR 177 – Steiggänge für Behälter und umschlossene Räume

## 4 MONTAGE

---

### 4 Montage

#### 4.1 Allgemein

An Bauwerken empfehlen wir zweckmäßigerweise die Montage von unten nach oben, in Schächten von oben nach unten.

Um einwandfreie Funktion des Sicherungsläufers zu gewährleisten und um Kontaktkorrosion zu verhindern, sind Steigschutzschienen der GÜNZBURGER STEIGTECHNIK aus Stahl feuerverzinkt, Aluminium oder Edelstahl gebeizt und passiviert.

Unteres Ende der Steigschutzschiene zum bequemen Ein- und Ausführen des Sicherungsläufers ca. 0,80 m bis 1,00 m über der Standfläche anordnen.

Am oberen und unteren Ende muss eine Schienensperre montiert werden. (siehe 4.9 Endsicherung)

An jedem Steigschutzschienenende und an jedem Steigschutzschienenstoß ist eine Befestigung anzubringen (Abb. 1, 2 und 3). Ein Hinweisschild ist an der Einführungsstelle des Steigschutzes bzw. des Steigeisenganges in Sichthöhe neben der Steigschutzanlage anzubringen.

Es muss ein Warnhinweis an der baulichen Einrichtung angebracht werden an der der Sicherheitsabstand (siehe 5. Leistungsdaten der Steigschutzeinrichtung) für den Benutzer zweifelsfrei erkennbar ist.

Alle Verbindungen müssen dauerhaft und alle Schrauben und Muttern gegen selbstständiges Lösen gesichert sein. Es dürfen nur die mitgelieferten Schrauben und Verbindungselemente verwendet werden.

#### 4.2 Sicherheitsbestimmungen zur Montage

Bau- / Tragwerk (Stahlkonstruktionen) sowie Baugrund (Beton oder Stein) müssen ausreichend tragfähig sein.

Die ausreichende Tragfähigkeit ist vor der Montage durch einen Tragwerksplaner (Statiker) zu prüfen.

Zur Dübelbefestigung müssen die Anforderungen gemäß Kapitel 4.6 beachtet werden

Die gültigen Unfallverhütungsvorschriften sind zu beachten.

## 4 MONTAGE

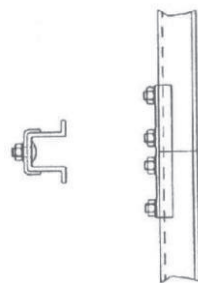


Abb. 1  
 Verbindung  
 Steigschutzschiene

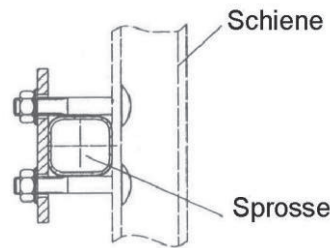


Abb. 2  
 Befestigung an  
 der Leitersprosse

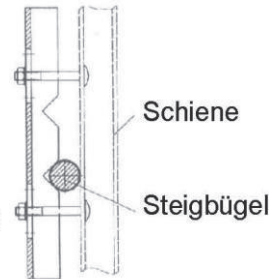


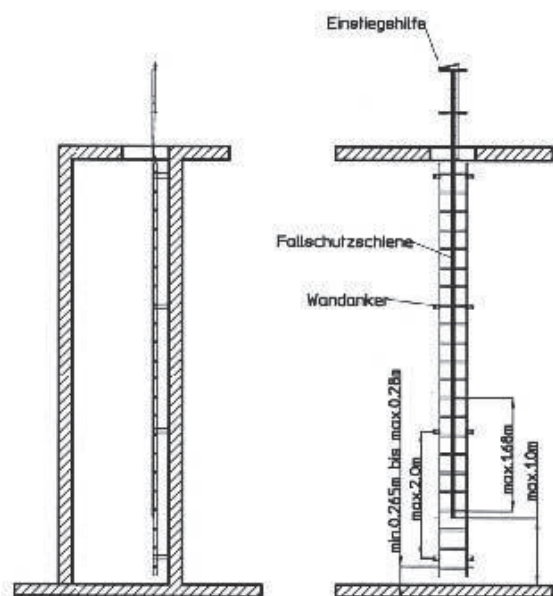
Abb. 3  
 Befestigung  
 am Steigeseisen

### 4.3 Befestigung der Leiter am Gebäude oder in einem Schacht

Bei der Befestigung einer Leiter an einem Gebäude oder in einem Schacht und bei der Verwendung des Steigschutzes der GÜNZBURGER STEIGTECHNIK an längeren Leiteranlagen sind die Wandanker gemäß den gültigen Normen und Vorschriften sowie den entsprechenden Vorgaben der Montageanleitung des Herstellers mit einem Abstand von gleich oder kleiner 2,00 m zu montieren (Abb. 4). Die ausreichende Tragfähigkeit ist vor der Montage durch einen Tragwerksplaner (Statiker) zu prüfen. Bei kürzeren Leiteranlagen ist die Leiter über Fußplatten auf dem Boden zu befestigen.

Weiter muss eine erhöhte Anzahl von Wandankern bzw. Befestigungspunkten vorgesehen werden. Bei Wandankern zum Andübeln bzw. zum Einmauern unter der Beachtung der Stoßkraft von 6 kN bei Beton B25 sind mindestens 4 Stück Befestigungen erforderlich.

Abb. 4  
 Schachtleiter mit Steigschutzschiene und Einstieghilfe



## 4 MONTAGE

---

### 4.4 Befestigung der Steigschutzschienen an den Sprossen

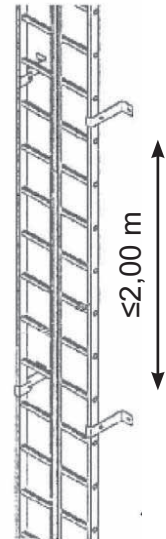
Sollten andere Leitern als von der GÜNZBURGER STEIGTECHNIK mit dem Steigschutzsystem der GÜNZBURGER STEIGTECHNIK ausgerüstet werden, so ist die Berufsgenossenschaftliche Information BGI 691 zu beachten.

Die Steigschutzschienen werden in der Regel in der Leitermitte angeordnet. Die einzelnen Teillängen der Steigschutzschienen müssen nicht entsprechend langen Leiterteilen zugeordnet sein.

Befestigung der Steigschutzschienen an der Leitersprosse (Abb. 2) im Abstand von 1,68 m, bei kleineren Leiterlängen jedoch mindestens 4 Befestigungspunkte.

Die Kennzeichnung auf oder neben der festen Führung ist anzubringen, damit ordnungsgemäße Ausrichtung bei Gebrauch, Modell- und Typbezeichnung des Sicherungsläufers und Höchstzahl der Benutzer erkennbar sind.

Abb. 5  
Steigschutzschiene an den Sprossen einer Steigleiter bzw. Schachtleiter montiert.



### 4.5 Befestigung der Steigschutzschienen an Steigeisengängen

Grundsätzlich ist zu prüfen, ob die Steigeisen und deren Befestigung am Objekt in einwandfreiem Zustand sind bzw. die Stoßkraft von 6 kN aufgenommen werden kann.

Die Befestigung der Steigschutzschienen auf Steigeisenmitte ist zulässig, wenn die Vorschriften aus der Berufsgenossenschaftlichen Information BGI 691 eingehalten werden.

Die verbleibende Auftrittsfläche auf jeder Seite muss mindestens 85 mm betragen und die Steigschutzschiene muss an jedem dritten Steigeisen befestigt werden.

Die Steigschutzschienen müssen rechts oder links neben den Steigeisen der Wandanker montiert werden, wenn die Auftrittsbreite weniger als 85 mm beträgt. Beachten Sie die Verwendungshinweise auf Seite 20.



**Insbesondere weisen wir bei diesem Anwendungsfall nochmals gesondert auf folgende Punkte hin:**

## 4 MONTAGE

- **Es darf nur die vordere Auffangöse des Fallschutzgurts nach DIN EN 361 verwendet werden.**
- **Auf keinen Fall dürfen die seitlichen Halteösen verwendet werden.**
- **Es dürfen keine zusätzlichen Verbindungsmittel verwendet werden.**

Befestigung der Steigschutzschiene mittels Wandanker (Abb. 8 und 9) im Abstand von 1,40 m, bei kleineren Abständen jedoch mindestens zwei Befestigungspunkte.

Bei zweiläufigen Steigeisengängen ist die Steigschutzschiene in der Mitte anzuordnen, wenn der vorhandene Zwischenraum zwischen den Steigeisen gleich oder größer 90 mm beträgt (Abb. 7).

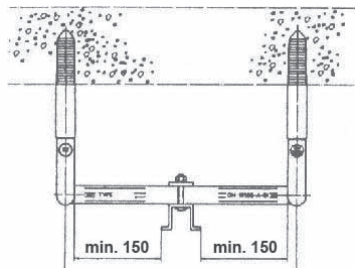


Abb. 6  
Montage Steigschutzschiene  
an Steigeisen

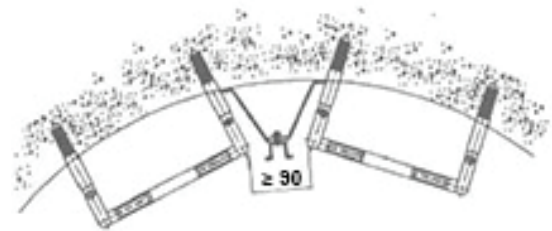


Abb. 7  
Montage Steigschutzschiene zwischen  
Steigeisen

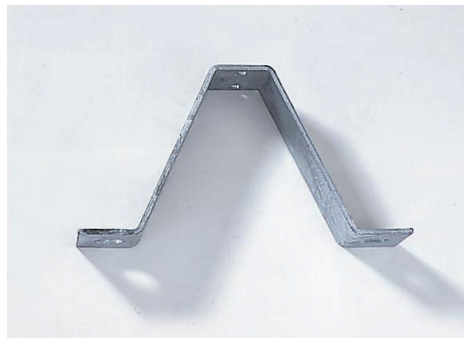


Abb. 8  
Wandanker starr

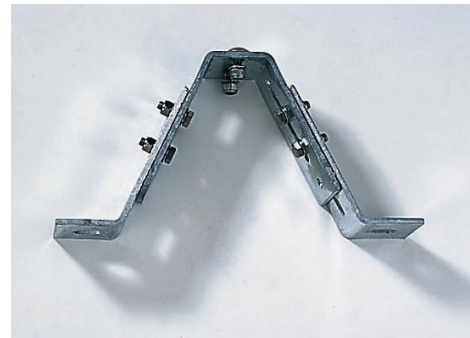


Abb. 9  
Wandanker verstellbar

Die Leitern sowie die Steigeisen müssen ausreichend tragfähig sein. Regionale Vorschriften sind für europäische Länder zu beachten.

Die ausreichende Tragfähigkeit ist vor der Montage durch einen Sachkundigen zu prüfen.

Sämtliche Befestigungen an den Leitersprossen oder Steigeisen müssen eine statische, in senkrechter Richtung wirkende Stoßkraft von 6 kN aufnehmen können.

Für Deutschland gilt, die ausreichende Tragfähigkeit (gemäß dem Merkblatt der Berufsgenossenschaft BGI 691, für das Nachrüsten von Steigeisen und Steig-

## 4 MONTAGE

leitergänge mit Steigschutzeinrichtung) ist von einem Tragwerksplaner (Statiker) zu prüfen.

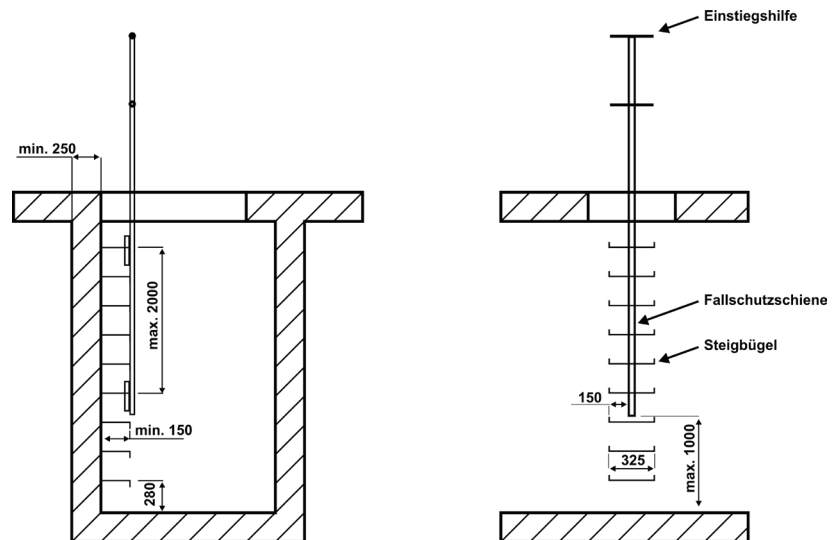


Abb. 10  
 Steigeisengang mit Steigschutzschiene und Einstiegshilfe

### 4.6 Dübel und Wandbefestigungen

Die Dübel müssen entsprechend dem Untergrund ausgewählt werden.

Die den entsprechenden Anforderungen verwendeten Dübel müssen die Bestimmungen der Bauaufsicht erfüllen und für den Einsatz in Deutschland einen gültigen Zulassungsbescheid des Instituts für Bautechnik in Berlin aufweisen.

Bau- / Tragwerk (Stahlkonstruktionen) sowie Baugrund (Beton oder Stein) müssen ausreichend tragfähig sein. Die ausreichende Tragfähigkeit ist vor der Montage durch einen Tragwerksplaner (Statiker) zu prüfen.

Bei der Dübelauswahl sind die Lastangaben der einzelnen Halterungen zu beachten.

Bezüglich Auswahl der Dübel setzen Sie sich bitte mit einem Dübelhersteller in Verbindung.

Bei Dübelbefestigung sind die Vorschriften der Dübelhersteller zu beachten.

Die Unfallverhütungsvorschriften sind zu beachten.

## 4 MONTAGE

### 4.7 Montage Schienenaufsteckvorrichtung / Einstiegshilfe an der Steigschutzschiene (optional)

Die Schienenaufsteckvorrichtung wird nach der Montage der Steigschutzschiene montiert.

Die Einstiegshilfe muss min. 1,00 m über die Standfläche ragen.

Die Steigschutzschiene darf max. 140 mm über den Befestigungspunkt (6) ragen.

Die Montage der Steigschutzschiene darf an Schachtleitern nur mit einer lichten Weite von 400 mm erfolgen.

Vorzugsweise sollten die oberen Wandanker (7) unter der ersten Sprosse befestigt werden.

Die unteren Wandanker sollten max. unter der zweiten Sprosse von unten befestigt werden.

- Schienenaufsteckvorrichtung (1) von hinten an die Steigschutzschiene (5) ansetzen. Der Vierkantansatz muss mit der Steigschutzschiene abschließen.
- Befestigungsschrauben (4) von innen durch die Steigschutzschiene (5) schieben.
- Schienenaufsteckvorrichtung immer mit zwei Befestigungsschrauben (4), U-Scheiben (2) und Sicherungsmuttern (3) an der Steigschutzschiene montieren.
- Befestigungsschrauben mit einem Drehmoment von 25 Nm festziehen.

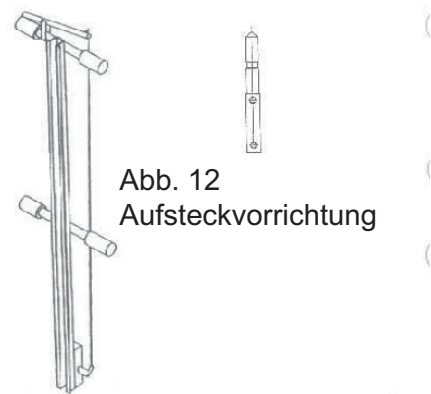


Abb. 12  
Aufsteckvorrichtung

Abb. 11  
Einstiegshilfe



#### Hinweis für Einstiegshilfe

Die transportable Einstiegshilfe (Abb. 11) wird von der Standfläche aus, auf die Aufsteckvorrichtung (Abb. 12) der Steigschutzschiene aufgesteckt. Durch betätigen des Verriegelungshebels oben an der Einstiegshilfe und gleichzeitiges nach oben ziehen der Einstiegshilfe kann diese wieder entfernt werden.

Für den gesicherten Ein- bzw. Ausstieg empfehlen wir, eine einschwenkbare Einstiegshilfe zu verwenden. Durch betätigen des Verriegelungshebels

## 4 MONTAGE

---

oben an der Einstiegshilfe kann diese auf der Aufsteckvorrichtung gedreht werden, dadurch ist ein gesicherter Ein- bzw. Ausstieg möglich. Achten Sie bitte darauf, dass die Einstiegshilfe nach dem Lösen des Verriegelungshebels wieder gesperrt ist.

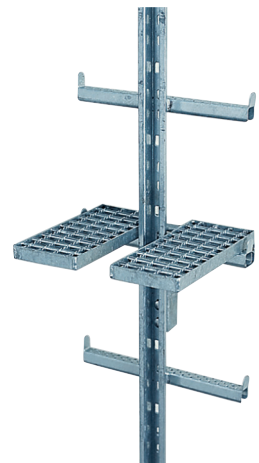
### 4.8 Podeste (optional)

Ruhepodeste sind bei einer Steiglänge über 10 m vorgeschrieben. Die Montage ist an jeder Sprosse möglich.

Bei der Benutzung bleibt der Benutzer üblicherweise mit dem Steigschutzsystem und der Steigschutzschiene verbunden und somit gesichert. Sollte ein Lösen der Sicherung nötig sein, so muss der Benutzer sich unbedingt vorher anderweitig gegen Absturz sichern (z.B. zweistranges Anschlagen).

An Podesten kann ungehindert vorbeigestiegen werden. Zur Benutzung wird der Tritt mit dem Fuß von hinten nach vorne umgeklappt.

Abb. 14  
Podest Steigschutzschiene



### 4.9 Endsicherung

**Beide Endsicherungen erfüllen die Anforderungen Typ A und Typ B nach EN 353-1 und CNB/P/11.073**

#### Lösbare Endsicherung

Lösbare Endsicherungen (siehe Abb. 15) verhindern das unbewusste Verlassen der Schutzeinrichtung, beabsichtigtes Verlassen ist durch Heben der Sperre möglich. Der Steigschutz darf nur verlassen werden, wenn der Steigende einen gegen Absturz gesicherten Stand oder Arbeitsplatz erreicht hat.

#### Feste Endsicherung

Feste Endanschläge verhindern am Ende des Steigweges und an Weichen das Verlassen des Steigschutzes.

Alle Endanschläge müssen vor der ersten Benutzung montiert werden. **Endanschläge bzw. Sperren dürfen nicht entfernt werden.**



## 4 MONTAGE



### Achtung

Wenn Sie einen Sicherungsläufer GÜFA 5 an einer bestehenden Steigschutzeinrichtung verwenden, müssen Sie die Endsicherungen prüfen und ggf. austauschen.

Sollten Sie bereits von GÜFA 1 bzw. GÜFA 2 auf GÜFA 3 umgerüstet haben, wurden dabei auch die neuen Endsicherungen mitgeliefert die bei fachgerechter Montage bereits montiert sein müssten.

Sollten Sie den Wechsel auf GÜFA 3 nicht vollzogen haben, müssen Sie die feste Sperre gegen eine feste Sperre mit längerer Anschlaghülse austauschen.

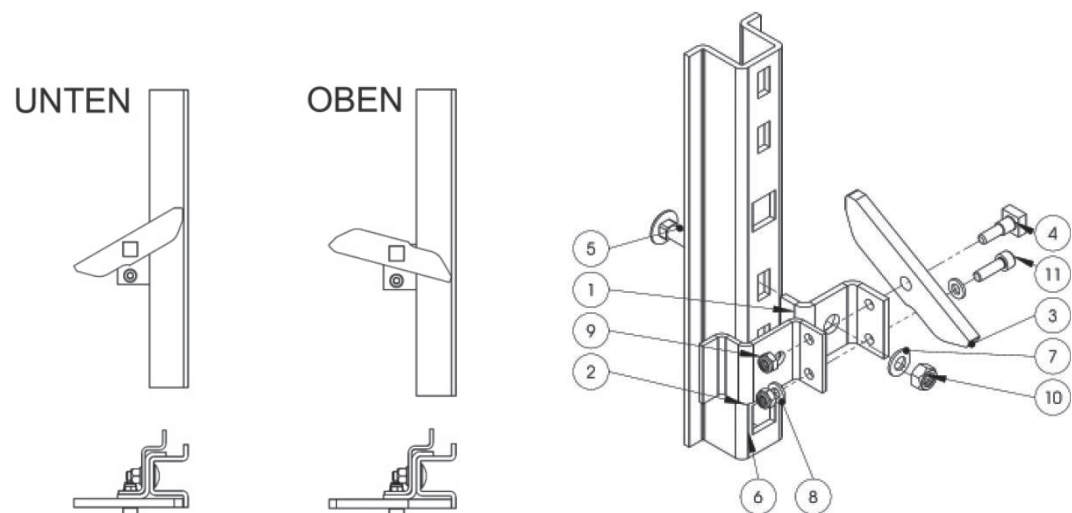


Abb. 15  
Endanschlag Steigschutzschiene

### 4.10 Hinweise zur Einholmleiter am Gebäude oder Schacht

Bei der Befestigung einer Einholmleiter an einem Gebäude oder in einem Schacht sind die Wandanker im Abstand von gleich oder kleiner 1,40 m zu montieren. Nationale Vorschriften oder Kundenanforderungen können davon abweichen, z.B. wird von der deutschen Bundespost ein Abstand von gleich oder kleiner 1,12 m empfohlen.

Bei kürzeren Leiteranlagen ist die Einholmleiter über Fußplatten auf dem Boden zu befestigen. Weiter muss eine erhöhte Anzahl von Wandankern bzw. Befestigungspunkten vorgesehen werden.

Bei Wandankern zum Andübeln bzw. zum Einmauern und unter der Beachtung der Stoßkraft von 6 kN sind bei Beton B 25 mindestens 2 Stück Befestigungen erforderlich.

Für den gesicherten Ein- bzw. Ausstieg empfehlen wir, eine einschwenkbare Einstiegshilfe zu verwenden (siehe Abb. 11 und 12).

## 4 MONTAGE

---

### 4.11 Nach der Montage

Vor der Benützung des Steigschutzsystems ist folgendes zu überprüfen:

- Fluchten die Steigschutzschienen bzw. die Einholmleiter.
- Wurden alle Schrauben ordnungsgemäß montiert bzw. angezogen.
- Wurden alle erforderlichen Schienensperren ordnungsgemäß montiert.
- Funktionieren die Schienensperren und Podeste.
- Beschädigte Oberflächen müssen ausgebessert werden.
- Sind alle Hinweisschilder angebracht.

## 5 LEISTUNGSDATEN DER STEIGSCHUTZEINRICHTUNG

---

### 5 Leistungsdaten der Steigschutzeinrichtung

Die Steigschutzeinrichtung ist zulässig für Steigleitern und Steigeisengänge die für drei Personen (Abstand der Personen mindestens 3 m) ausgelegt sind.

Das maximale und das minimale Gewicht des Benutzers inklusive Kleidung und Ausrüstung darf die maximale Nennlast von 150 kg und die minimale Nennlast von 50 kg, nicht überschreiten bzw. unterschreiten.

Die Steigschutzeinrichtung darf bis zu Minimaltemperatur von  $-30\text{ °C}$  eingesetzt werden.

Der Sicherungsläufer darf nicht in der Arbeitsplatzposition verwendet werden. Wenn eine Arbeitsplatzposition erforderlich ist, muss ein separates System verwendet werden.

Abhängig vom Einsatzfall und den Umgebungsbedingungen ergeben sich folgende Leistungsdaten der Steigschutzeinrichtung:

- **max. Bremskraft F = 6 kN**
- **max. Auffangstrecke H = 1,0 m**

Der Betreiber der Anlage muss einen entsprechenden Warnhinweis an der baulichen Einrichtung anbringen, der den Benutzer zweifelsfrei über den Sicherheitsabstand aufklärt.

## 6 VERWENDUNG DES SICHERUNGSLÄUFERS

---

### 6 Verwendung des Sicherungsläufers



Insbesondere sind die Sicherheitsbestimmungen aus Kapitel 3 zu beachten!

**Vorsicht**

Der Sicherungsläufer darf nur in Verbindung mit dem Auffanggurt nach DIN EN 361 benutzt werden.

Beachten sie unbedingt die separate Gebrauchsanleitung des Herstellers. Auffanggurte müssen richtig eingestellt sein und fest sitzen. Lose sitzende Auffanggurte dürfen nicht benutzt werden.

Bei der Steigschutzeinrichtung handelt es sich um ein Auffangsystem. Die Halteösen dürfen nicht verwendet werden, es sind nur die Auffangösen zulässig.



**Vorsicht**

Der Sicherungsläufer ist vor und nach jeder Benutzung von Schmutzresten zu reinigen.

Der Karabinerhaken des Bandedements muss direkt (ohne Seil, Zwischenverbinder oder ähnliches) in die vordere Steigschutzöse des Auffanggurts eingehängt werden.

Der horizontale Abstand A zwischen Vorderseite der Führung und dem Krafteinleitungspunkt des Verbindungselements, das zum Anschlagen an den Auffanggurt bestimmt ist, beträgt 0,27 m.

Verbindungselemente dürfen nicht gekürzt oder verlängert werden.

Der Benutzer darf nicht freihändig auf- und absteigen oder den Sicherungsläufer beim Steigen durch eigenes Eingreifen in die Einraststellung bringen.

Beim Absteigen darf der Benutzer keine Rückenlage einnehmen, da dann die Sperrklinke des Sicherungsläufers einrastet.

Jegliche Aktivierung der Lösefunktion des mitlaufenden Auffanggerätes bzw. Hantieren mit dem mitlaufenden Auffanggerät während des Aufstiegs oder des Abstiegs ist nur von einer nicht absturzgefährdeten Position auszuführen.

Alle Tätigkeiten beim Ein- und Ausstieg in das Steigschutzsystem sind von einem nicht absturzgefährdetem Platz durchzuführen. Das Steigschutzsystem ist vor jedem Einstieg auf Beschädigungen zu überprüfen. Beschädigte Steigschutzsysteme dürfen nicht bestiegen werden.

## 6 VERWENDUNG DES SICHERUNGSLÄUFERS

### Endsicherungen

An allen Stellen der Führung, an denen das mitlaufende Auffanggerät sich unbeabsichtigt aus der Führung lösen könnte und dort eine Absturzgefahr besteht oder bestehen könnte, müssen mit Endsicherungen versehen werden.

### Einstieg in das Steigschutzsystem

Der Sicherungsläufer ist am Ende der Steigschutzschiene, mit der Ausrichtung, „Pfeil nach OBEN,“ einzuschieben. Es muss auf das ordnungsgemäße Einsetzen geachtet werden.

An dieser Stelle ist eine Funktionsprüfung durchzuführen. Halten Sie den Sicherungsläufer am Karabiner und lassen Sie den Läufer durch sein Eigengewicht fallen. Halten Sie den Läufer während des Tests in der Hand, ohne das Fallen zu beeinträchtigen. Das Besteigen der Leiter oder Steigeisen kann nun absturzsicher erfolgen.

- Sicherungsläufer am Schäkel (1) und am Grundkörper (2) mit leichtem Zug nach unten halten und in Führungsrichtung in die Steigschutzschiene führen.
- Der Stift (3) an der Vorderseite verhindert das falsche Einführen in die Steigschutzschiene (Abb. 17).
- Beim Erreichen des Sicherungsläufers der Endanschlüsse vom Typ A oder Typ B (Abb. 19) wird verhindert, dass der Sicherungsläufer die Steigschutzschiene ungewollt nach oben bzw. unten verlässt.
- Karabinerhaken des Sicherungsläufers an der Auffangöse des Auffanggurtes nach EN 361 einhängen.

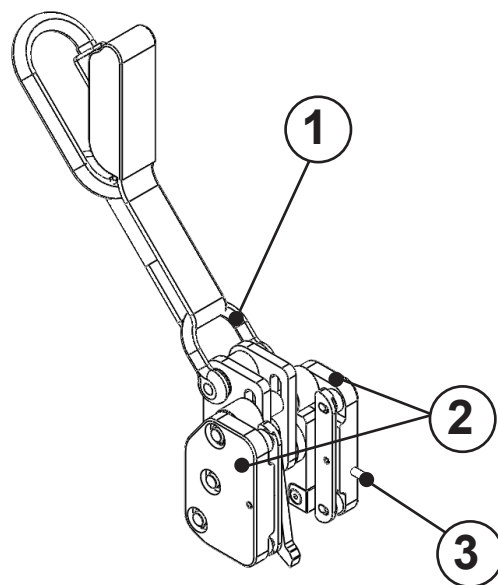


Abb. 17 Sicherungsläufer

## 6 VERWENDUNG DES SICHERUNGSLÄUFERS

### Ausstieg aus dem Steigschutzsystem

- Aus gesicherter Position den Sicherungsläufer am Schäkel (1) und am Grundkörper (2) halten und den Hebel der Endschläge entgegen der Wirkrichtung schwenken (Abb. 20), damit der Sicherungsläufer die Position der Endschläge überfahren und aus der Steigschutzschiene geführt werden kann.
- Karabinerhaken des Sicherungsläufers aus der Steigschutzöse des Auffanggurtcs aushängen.

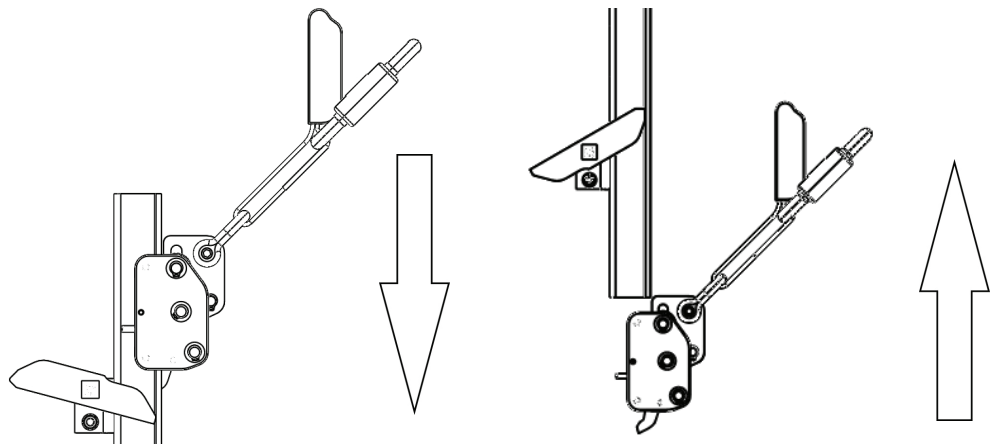


Abb. 19 Einstieg in das Steigschutzsystem

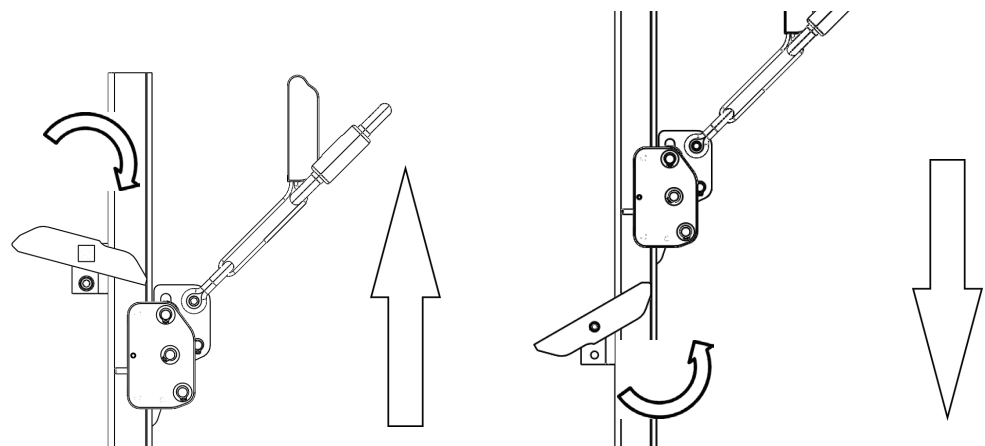


Abb. 20 Ausstieg aus dem Steigschutzsystem

## 7 WARTUNG UND REINIGUNG

---

### 7 **Wartung und Reinigung**

Wartung bedeutet Erhaltung der sicheren Funktion von persönlicher Schutzausrüstung oder anderer Ausrüstungen durch vorbeugende Maßnahmen wie Reinigung und geeignete Lagerung.

#### **Wartung des Sicherungsläufers**

Nach dem Steigen ist der Sicherungsläufer mit dem Bandedement aus der Steigschutzschiene herauszunehmen.

Der Sicherungsläufer und das Steigschutzsystem sind auf Beschädigungen zu überprüfen.

Der Sicherungsläufer ist nach dem Steigen:

- zu säubern (jedoch nicht mit aggressiven Stoffen wie z.B. Säuren). Bei starken Verschmutzungen kann sauberes, warmes Leitungswasser mit handelsüblicher Seife verwendet werden. Anschließend mit sauberem Tuch abtrocknen und an der Luft vollständig trocknen (jedoch nicht auf der Heizung, Feuer oder an der direkten Sonne).
- an einem trockenen, sauberen, nicht zu warmen Platz, frei von Vibrationen und scharfen Kanten zu lagern und transportieren.
- möglichst vor direkter Lichteinwirkung und UV-Strahlung zu schützen.
- nicht in der Nähe von Heizungen, Feuer oder anderen Hitzequellen zu lagern.
- sollte der Sicherungsläufer Nass werden, ist dieser zu trocknen (jedoch nicht auf der Heizung, Feuer oder an der direkten Sonne).

## 8 BETRIEBSANWEISUNG UND UNTERWEISUNG

---

### 8 Betriebsanweisung und Unterweisung

Für den Einsatz von persönlicher Schutzausrüstung (PSA) gegen Absturz hat der Unternehmer eine Betriebsanweisung zu erstellen, die alle für den sicheren Einsatz erforderlichen Angaben, insbesondere die Gefahren entsprechend der Gefährdungsermittlung, das Verhalten beim Einsatz der PSA und bei festgestellten Mängeln enthält.

Ein Plan der Rettungsmaßnahmen muss vorhanden sein, in dem alle bei der Arbeit möglichen Notfälle berücksichtigt sind.

Benutzer der PSA müssen nach der Betriebsanweisung unterwiesen sein. Die Unterweisung muss mind. einmal jährlich, bei Bedarf auch öfter, durchgeführt werden.

Wird die Steigschutzausrüstung in ein anderes Land weiter verkauft, muss der Wiederverkäufer die Anleitung für den Gebrauch, die Instandhaltung, die regelmäßige Überprüfung und die Instandsetzung in der jeweiligen Landessprache zur Verfügung stellen.

Für die Erstellung der Dokumentation und die Eintragung der erforderlichen Angaben ist das Unternehmen verantwortlich, dem der Benutzer angehört.



## 9 PRÜFUNGEN

---

### 9 Prüfungen

#### Allgemein

Regelmäßige Prüfungen sind notwendig, die Sicherheit des Benutzers hängt von der Wirksamkeit und Haltbarkeit der Ausrüstung ab.

Der Unternehmer hat die Steigschutzeinrichtung und den Auffanggurt entsprechend den gesetzlichen Vorschriften, der Häufigkeit der Nutzung, den Umweltbedingungen und den betrieblichen Verhältnissen nach Bedarf, mindestens jedoch jährlich, auf einwandfreien Zustand durch eine sachkundige Person und unter genauer Beachtung der Anleitungen des Herstellers prüfen zu lassen, dabei ist auch die Lesbarkeit der Produktkennzeichnung zu überprüfen.

#### Überprüfung der Steigschutzeinrichtung

Über diese Prüfung ist ein Nachweis zu führen.

Der Benutzer hat seine persönliche Schutzausrüstung vor jeder Benutzung durch Sichtprüfung auf ihren ordnungsgemäßen Zustand zu prüfen. Die Lesbarkeit der Kennzeichnung ist bei jeder Benutzung mit zu überprüfen (Hinweise zur ordnungsgemäßen Sichtprüfung sehen Sie auf Seite 27).



#### Hinweis

**Das Bandlelement muss nach 5 Jahren erneuert werden.**



#### Vorsicht

**Nach einem Absturz muss der Sicherungsläufer sofort dem Gebrauch entzogen werden und von einem Sachkundigen überprüft werden.**

**Beschädigte Steigschutzsysteme und Auffanggurte müssen sofort ausgetauscht und ersetzt werden. Sie dürfen erst nach Reparatur und Freigabe durch den Hersteller, wieder verwendet werden.**

#### Überprüfung des Auffanggurtes

Bitte beachten Sie die gesonderten Anweisungen des Herstellers.

## 10 GEWÄHRLEISTUNG UND HAFTUNG

---

### 10 Gewährleistung und Haftung

Umfang, Zeitraum und Form der Gewährleistung sind in den Verkaufs- und Lieferbedingungen der GÜNZBURGER STEIGTECHNIK GMBH fixiert.

Für Gewährleistungsansprüche ist stets die zum Zeitpunkt der Lieferung gültige Bedienungsanleitung maßgebend.

Über die Verkaufs- und Lieferbedingungen hinaus gilt:

Es wird keine Gewähr übernommen für Personen- und Sachschäden, die aus einem oder mehreren der nachfolgenden Gründe entstanden sind:

- nicht bestimmungsgemäße Verwendung,
- Unkenntnis oder Nichtbeachten dieser Bedienungsanleitung,
- unsachgemäßes Montieren und Nutzen des Produktes,
- unsachgemäß durchgeführte Reparaturen,
- Verwendung von anderen als Original-Ersatzteilen,
- Nutzen der Anlage mit defekten Bauteilen,
- nicht ausreichend qualifiziertes oder unzureichendes Montage- und Nutzerpersonal,
- eigenmächtige bauliche Veränderungen,
- Katastrophenfälle durch Fremdkörpereinwirkung und höherer Gewalt.

Der Betreiber hat in eigener Verantwortung dafür zu sorgen, dass die Sicherheitsbestimmungen eingehalten werden und eine bestimmungsgemäße Verwendung gewährleistet ist.

Wir weisen darauf hin, dass die Weitergabe sowie die Vervielfältigung dieser Bedienungsanleitung, Mitteilung ihres Inhalts nur mit ausdrücklicher Zustimmung der GÜNZBURGER STEIGTECHNIK GMBH zulässig sind. Zuwiderhandlungen bei den o.a. Aussagen verpflichten zum Schadenersatz. Das Urheberrecht dieser Bedienungsanleitung verbleibt bei der GÜNZBURGER STEIGTECHNIK GMBH.

# 11 ÜBERPRÜFUNG VOR DER BENUTZUNG

## 11 Überprüfung vor der Benutzung

Der Läufer ist funktionsfähig, wenn er folgenden Kriterien entspricht:

- Der Karabiner-Verschluss [A] muss frei beweglich sein und selbständig in die Sicherungsposition gehen.
- Das Bandfallelement [B] darf keine Schnitte, abgeriebenen Stellen, oder sonstige Beschädigungen aufweisen.
- Der Schäkel [C] muss fest verschlossen und beweglich sein.
- Die Rollen 4x [D] müssen vorhanden und frei beweglich sein.
- Die Feder [E] darf nicht gebrochen und die Federfunktion muss gegeben sein.
- Der Rasthebel [F] muss beweglich sein und über die Feder [E] in seine Ausgangsposition gehen.
- Der Führungsschlitten [G] muss frei beweglich und mit dem Rastbolzen [F] verbunden sein.
- Die Sicherungsringe 10x [H] müssen vorhanden und fest auf den Bolzen sitzen.

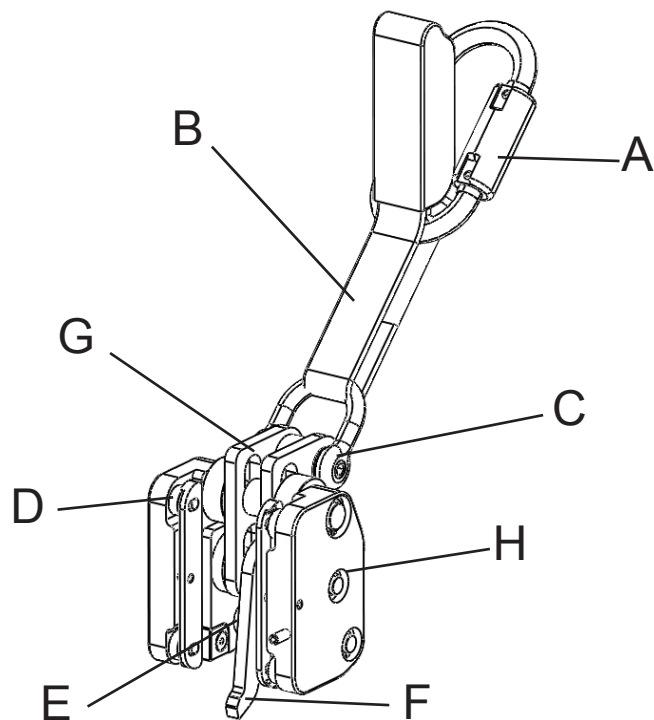


Abb. 21 Sicherungsläufer GÜFA 5

## 11 ÜBERPRÜFUNG VOR DER BENUTZUNG

---

Die feste Führung (Schiene) ist funktionsfähig, wenn folgende Kriterien erfüllt sind:

- Es müssen an allen Schienenenden Endsicherungen vorhanden sein.
- Die Führungen [A] dürfen keinerlei Verformungen ausweisen.
- Führungen [A] müssen frei von Korrosion sein.
- Stoß [B] der Führungen [A] dürfen keinen Versatz aufweisen.
- Schienenverbinder [C] müssen fest und vollständig verschraubt sein.
- Kennzeichnung auf der Schiene vorhanden.
- Schweißnähte (wenn vorhanden) sind ohne Rissbildung
- Führungen [A] sind fest und vollständig montiert.

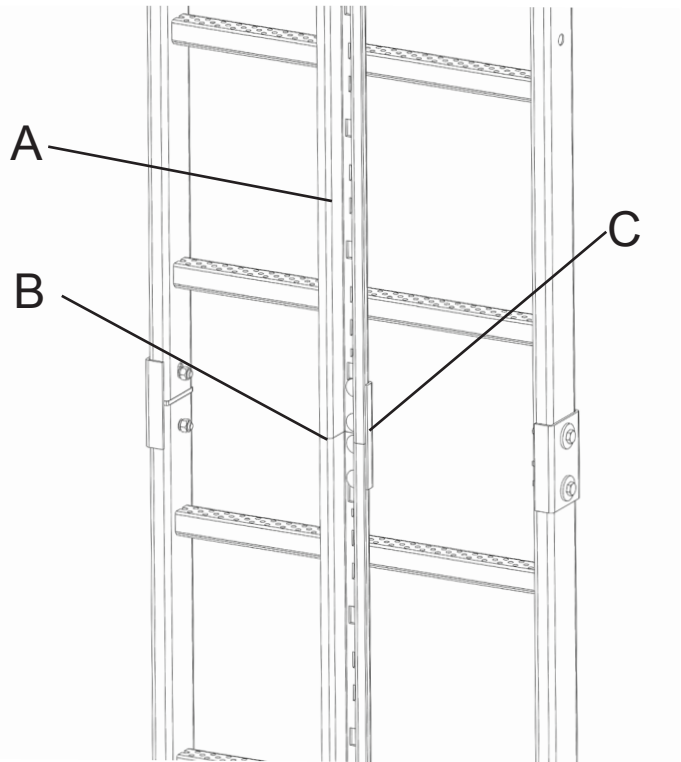


Abb. 22 Leiter mit Fallschutzschiene GÜFA

# 12 JÄHRLICHE ÜBERPRÜFUNG



## 12 Jährliche Überprüfung

Prüfkriterien GÜFA 5	Ja	Nein
<b>1. Karabinerhaken:</b>		
<ul style="list-style-type: none"> <li>• ohne Verschmutzung</li> <li>• ohne Beschädigungen</li> <li>• Sicherheitsverschluss intakt</li> </ul>		
<b>2. Bandfalldämpfer:</b>		
<ul style="list-style-type: none"> <li>• nicht älter als 5 Jahre</li> <li>• ohne Beschädigungen</li> <li>• nicht aufgerissen</li> </ul>		
<b>3. Schäkel:</b>		
<ul style="list-style-type: none"> <li>• ohne Verschmutzungen</li> <li>• ohne Beschädigungen</li> <li>• Bolzen fest verschraubt</li> </ul>		
<b>4. Rollen:</b>		
<ul style="list-style-type: none"> <li>• ohne Verschmutzungen</li> <li>• ohne Beschädigungen</li> <li>• frei beweglich</li> </ul>		
<b>5. Feder:</b>		
<ul style="list-style-type: none"> <li>• ohne Verschmutzungen</li> <li>• ohne Beschädigungen</li> <li>• nicht gebrochen</li> </ul>		
<b>6. Rasthebel:</b>		
<ul style="list-style-type: none"> <li>• ohne Verschmutzungen</li> <li>• ohne Beschädigungen</li> <li>• frei beweglich</li> </ul>		
<b>7. Führungsschlitten:</b>		
<ul style="list-style-type: none"> <li>• ohne Verschmutzungen</li> <li>• ohne Beschädigungen</li> <li>• frei beweglich</li> </ul>		
<b>8. Sicherungsringe:</b>		
<ul style="list-style-type: none"> <li>• 10 Stück vorhanden</li> <li>• fest auf den Bolzen montiert</li> </ul>		

## 12 JÄHRLICHE ÜBERPRÜFUNG

---

<b>9. feste Führung (Schiene):</b>	<b>Ja</b>	<b>Nein</b>
<ul style="list-style-type: none"> <li>• keine Korrosion</li> <li>• keine Beschädigungen / Verformungen</li> </ul>		
<b>10. Endsicherungen:</b>		
<ul style="list-style-type: none"> <li>• keine Korrosion</li> <li>• keine Beschädigungen / Verformungen</li> <li>• Funktionsfähig</li> </ul>		
<b>11. Festgestellte Schäden (mit „Nein“ beantwortete Spalten):</b> (Festgestellten Schäden müssen auch in die Dokumentation auf der nächsten Seite eingetragen werden.)		
<b>12. Durchgeführte Maßnahme:</b>	<b>Ja</b>	<b>Nein</b>
<ul style="list-style-type: none"> <li>• Vernichtung durchgeführt</li> <li>• Reparatur durchgeführt</li> </ul>		
<b>13. Läufer wird freigegeben:</b>		
<ul style="list-style-type: none"> <li>• Datum</li> <li>• Unterschrift</li> </ul>		
<b>14. Nächste Prüfung am:</b>		



**Hinweis**  
 Verwenden Sie zur Überprüfung der Leitern zusätzlich unser Kontrollblatt für Steigleitern unter:  
<http://www.steigtechnik.de/195.html>

# 13 DOKUMENTATION DER AUSRÜSTUNG



## 13 Dokumentation der Ausrüstung

DOKUMENTATION DER AUSRÜSTUNG				
Produkt				
Typ und Modell/Identifizierung				
Handelsname				
Händler				
Anschrift				
Telefon - und Fax-Nr.				
E-Mail				
Kaufdatum				
Einsatzbereich				
Datum der ersten Benutzung				
Sonstige wesentliche Angaben				
Dokumentation der jährlichen Überprüfung				
Datum	Grund der Bearbeitung (regelmäßige Überprüfung oder Instandsetzung)	Festgestellte Schäden, durchgeführte Instandsetzungen und weitere wesentliche Angaben	Name und Unterschrift der sachkundigen Person	Datum der nächsten regelmäßigen Überprüfung

## 13 DOKUMENTATION DER AUSRÜSTUNG

<b>DOKUMENTATION DER AUSRÜSTUNG</b>				
Produkt				
Typ und Modell/Identifizierung				
Handelsname				
Händler				
Anschrift				
Telefon - und Fax-Nr.				
E-Mail				
Kaufdatum				
Einsatzbereich				
Datum der ersten Benutzung				
Sonstige wesentliche Angaben				
<b>Dokumentation der jährlichen Überprüfung</b>				
Datum	Grund der Bearbeitung (regelmäßige Überprüfung oder Instandsetzung)	Festgestellte Schäden, durchgeführte Instandsetzungen und weitere wesentliche Angaben	Name und Unterschrift der sachkundigen Person	Datum der nächsten regelmäßigen Überprüfung



# 14 MONTAGEPROTOKOLL

---



## 14 Montageprotokoll

### Montageprotokoll: (auszufüllen vom Monteur)

Hersteller:

GÜNZBURGER STEIGTECHNIK GmbH  
Rudolf-Diesel-Straße 23  
D-89312 Günzburg

Typ der Steigschutzeinrichtung: \_\_\_\_\_

Herstelljahr der Steigschutzeinrichtung: \_\_\_\_\_

Montiert an:

Steigleiter   
Steigeisengang   
Mastleiter

Schachtleiter   
GST-Einholmleiter

Montiert am: \_\_\_\_\_

Montiert durch: \_\_\_\_\_

Name des Monteurs: \_\_\_\_\_

Unterschrift Monteurs: \_\_\_\_\_

# ÜBERBLICK ÜBER UNSER GESAMTPROGRAMM



■ Leitern

■ Treppen

■ Podeste

■ Rollcontainer

■ Rollgerüste

■ Überstiege

■ Rettungstechnik



■ Sonderkonstruktionen für Nutz- und Schienenfahrzeuge, Luftfahrt, Industrieanlagen, Außenanlagen und Gebäude