

Grund- und Erweiterungspodeste/ Rettungspodest

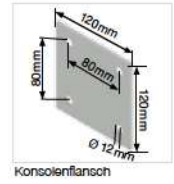


Abb. Bestell-Nr. 60941 (an bestehendem Grundpodest)

Erweiterungspodest

Gitterrostbelag mit einer Anbaukonsole. Geländer an einer Stirnseite inkl. Geländerverbinder. Erweiterungspodeste beliebig aneinander verschraubbar.

Flächenlast 3,5 kN/m²; Einzellast 1,5 kN/m².



Für Untergrund	Breite mm	Tiefe mm	Konsolenmaß mm (Schraubabstände)	Gewicht ca. kg	Bestell-Nr.	UVP o. MwSt. Euro
Beton	400	800	388	31,0	60941	385,00
Beton	800	800	388	44,0	60943	499,00
Beton	500	1.000	503	40,0	60952	459,00
Beton	1.000	1.000	503	58,5	60951	636,00

Serienmäßig ist das Erweiterungspodest für die Montage an Betonmauerwerk geeignet. Für Ziegelmauerwerk benötigen Sie zusätzlich eine Flanschplatte und eine Strebe, bitte folgende Bestell-Nr. angeben.

Zusätzliche Flanschplatte und Strebe für	Tiefe mm	Konsolenmaß mm (Schraubabstände)	Bestell-Nr.	UVP o. MwSt. Euro
Ziegelmauerwerk	800	922	1x 60954	98,00
Ziegelmauerwerk	1.000	1.222	1x 60953	109,00



Verbindungsstrebe

Passend für Podesttiefe 800 mm
Zur Anbringung zwischen Geländer des Grund- oder Erweiterungspodestes und dem Rückenschutzbügel, um den dortigen Spalt zu schließen.

Bestell-Nr.	63258
UVP o. MwSt. Euro	79,00



Verbindungsstrebe

Geeignet für Podesttiefe 1.000 mm
Zur Anbringung zwischen Geländer des Grund- oder Erweiterungspodestes und dem Rückenschutzbügel, um den dortigen Spalt zu schließen.

Bestell-Nr.	62239
UVP o. MwSt. Euro	27,00



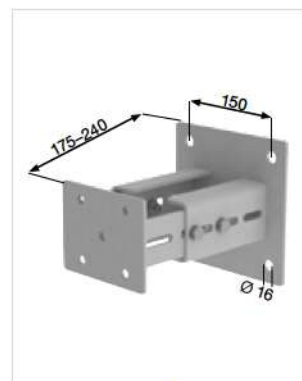
Sicherungsschranke

Auslösemechanismus für Notleiter über Sicherungsschranke
Automatisch bei Betätigung der Schranke.

Erforderlich bei Zugängen zur Leiter unter 5,82 m senkrechter Höhe und gleichzeitiger Verwendung der Notleiter S. 164.
Schranke aus Stahl verzinkt.

Für Ausstieg links, in Verbindung mit Bestell-Nr. 62446	
Bestell-Nr.	63504
UVP o. MwSt. Euro	218,00

Für Ausstieg rechts, in Verbindung mit Bestell-Nr. 62446	
Bestell-Nr.	63505
UVP o. MwSt. Euro	218,00



Distanzsegment

Wandabstand Verstellbereich 175–240 mm.

Stahl verzinkt	Bestell-Nr.	UVP o. MwSt. Euro
	60944	100,00



Eckverbinder

für Grundpodest 800/1.000 mm
Zur Stabilisierung der Längs- und Stirnseite wird der Eckverbinder empfohlen.
Stahl verzinkt

Bestell-Nr.	60946
UVP o. MwSt. Euro	29,00



Adapterplatte

Die Adapterplatte wird bei Ziegelmauerwerk benötigt, um den Dübelabstand und die Anschraubfläche zu vergrößern. Passend für Wandhalter und Distanzsegment.
BxHxT 300x300x8 mm, 5,7 kg

feuerverzinkt		
Bestell-Nr.	60948	
UVP o. MwSt. Euro	180,00	
Edelstahl, Bohrungsabstand Befestigung 150x150 mm		
Bestell-Nr.	60947	
UVP o. MwSt. Euro	90,00	

Abb. Bestell-Nr. 60948