

**45%** **schnellerer Aufbau!**  
 Aufbauzeit ca. 45% schneller  
 als mit dem alten System

## STABILO® Serie 500

### Das professionelle Alu-Fahrgerüst mit leichter Alu-Teleskoptraverse und doppelter Belagbühnenfläche.

- + TÜV-geprüft, Belastbarkeit 200 kg/m<sup>2</sup> (Gerüstgruppe 3) nach DIN EN 1004-1
- + Das universelle Alu-Fahrgerüst für Arbeiten bis zu einer max. Arbeitshöhe von 14,50 m (bei Gerüstfeldlänge 2,00 m bis zu 12,50 m)
- + Durch die Befestigung des Geländerrahmens GuardMatic-System vor dem Einhängen der nächsthöheren Belagbühne ist der sichere Aufbau gewährleistet. Beim Durchsteigen der Belagbühne ist ein komplettes Geländer und damit eine Absturzsicherung vorhanden
- + Die Integration der Diagonalen in das GuardMatic-System gewährleistet eine einfache und sichere Montage. Für Transport oder Lagerung kann der Geländerrahmen platzsparend zusammengeklappt werden
- + Die 6-Punkt-Fixierung des GuardMatic-Systems sorgt für maximale Stabilität in der Höhe. Das einzigartige selbstsichernde KRAUSE-Verriegelungssystem mit einer formschlüssigen Verbindung ermöglicht den einfachen, schnellen und sicheren Auf- und Abbau
- + Die innovative Form der Diagonalen bietet eine maximale Nutzfläche auf der Belagbühne und stört in keiner Weise
- + Maximaler Belagbühnenabstand von 2 m für komfortablen und sicheren Aufbau ohne Hilfsmittel
- + Das Gerüst ist stufenlos auf der Fahrtraverse leicht positionierbar
- + Höhenverstellbare Fahrrollen (Ø 200 mm) gewährleisten durch das integrierte Spindelgewinde auch den Einsatz auf unebenem Gelände (stufenloser Verstellbereich: 300 - 580 mm)
- + Die Standfläche von über 3,00 m<sup>2</sup> bietet einen großen und sicheren Arbeitsplatz für Personal und Material
- + Leicht zu montierende Ausleger mit stufenlos teleskopierbarem Schwenkfuß (Verstellbereich bis zu 230 mm) sorgen ab einer Arbeitshöhe von 8,50 m auf jedem Untergrund für eine sichere Abstützung und Stabilität für große Höhen
- + Feldlängen: 2,00 m und 2,50 m
- + Gerüstfeldbreite: 1,50 m



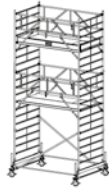
# Serie 500



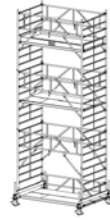
Arbeitshöhe: 4,50 m  
Standhöhe: 2,50 m  
Gerüsthöhe: 3,60 m



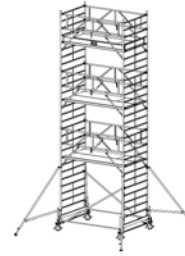
Arbeitshöhe: 5,50 m  
Standhöhe: 3,50 m  
Gerüsthöhe: 4,60 m



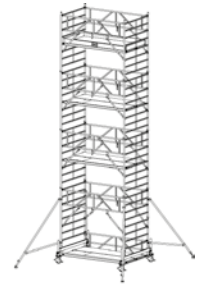
Arbeitshöhe: 6,50 m  
Standhöhe: 4,50 m  
Gerüsthöhe: 5,60 m



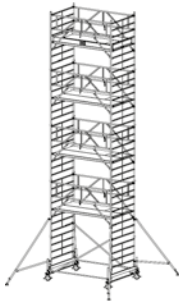
Arbeitshöhe: 7,50 m  
Standhöhe: 5,50 m  
Gerüsthöhe: 6,60 m



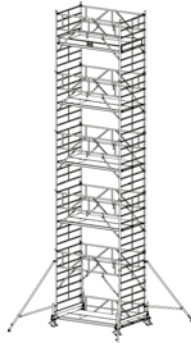
Arbeitshöhe: 8,50 m  
Standhöhe: 6,50 m  
Gerüsthöhe: 7,60 m



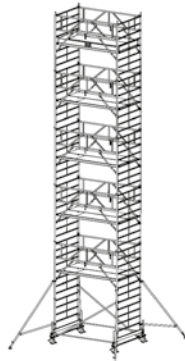
Arbeitshöhe: 9,50 m  
Standhöhe: 7,50 m  
Gerüsthöhe: 8,60 m



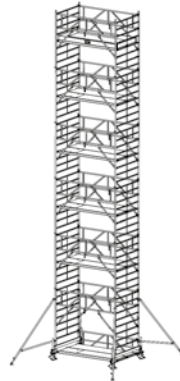
Arbeitshöhe: 10,50 m  
Standhöhe: 8,50 m  
Gerüsthöhe: 9,60 m



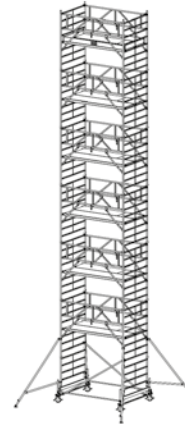
Arbeitshöhe: 11,50 m  
Standhöhe: 9,50 m  
Gerüsthöhe: 10,60 m



Arbeitshöhe: 12,50 m  
Standhöhe: 10,50 m  
Gerüsthöhe: 11,60 m



Arbeitshöhe: 13,50 m  
Standhöhe: 11,50 m  
Gerüsthöhe: 12,60 m



Arbeitshöhe: 14,50 m  
Standhöhe: 12,50 m  
Gerüsthöhe: 13,60 m

**Gerüstfeldlänge: 2,00 m – Gerüstfeldbreite: 1,50 m**

	A bis ca.	m	4,50	5,50	6,50	7,50	8,50	9,50	10,50	11,50	12,50
	B ca.	m	2,50	3,50	4,50	5,50	6,50	7,50	8,50	9,50	10,50
	C ca.	m	3,60	4,60	5,60	6,60	7,60	8,60	9,60	10,60	11,60
Grundfläche	m	2,20 x 2,10	2,20 x 2,10	2,20 x 2,10	2,20 x 2,10	3,80 x 4,55	3,80 x 4,55	3,80 x 4,55	3,80 x 4,55	3,80 x 4,55	3,80 x 4,55
Gewicht	kg	155,0	208,0	219,0	272,0	309,0	362,0	373,0	426,0	438,0	438,0
Art.-No.		783011	783028	783035	783042	783059	783066	783073	783080	783097	783097

**Gerüstfeldlänge: 2,50 m – Gerüstfeldbreite: 1,50 m**

	A bis ca.	m	4,50	5,50	6,50	7,50	8,50	9,50	10,50	11,50	12,50	13,50	14,50
	B ca.	m	2,50	3,50	4,50	5,50	6,50	7,50	8,50	9,50	10,50	11,50	12,50
	C ca.	m	3,60	4,60	5,60	6,60	7,60	8,60	9,60	10,60	11,60	12,60	13,60
Grundfläche	m	2,70 x 2,10	2,70 x 2,10	2,70 x 2,10	2,70 x 2,10	4,30 x 4,55	4,30 x 4,55	4,30 x 4,55	4,30 x 4,55	4,30 x 4,55	4,30 x 4,55	4,30 x 4,55	4,30 x 4,55
Gewicht	kg	170,0	229,0	242,0	301,0	340,0	399,0	412,0	471,0	484,0	544,0	556,0	556,0
Art.-No.		784018	784025	784032	784049	784056	784063	784070	784087	784094	784100	784117	784117

Arbeitshöhe m	Standhöhe m	Gerüst- feldlänge 2,00 m	Gerüst- feldlänge 2,50 m	4,50 m	5,50 m	6,50 m	7,50 m	8,50 m	9,50 m	10,50 m	11,50 m	12,50 m	Nur für Gerüstfeldlänge 2,50 m		
				2,50 m	3,50 m	4,50 m	5,50 m	6,50 m	7,50 m	8,50 m	9,50 m	10,50 m	11,50 m	12,50 m	13,50 m
Gerüsthöhe m				3,60 m	4,60 m	5,60 m	6,60 m	7,60 m	8,60 m	9,60 m	10,60 m	11,60 m	12,60 m	13,60 m	
<b>Bezeichnung</b>		<b>Art.-No.</b>	<b>Art.-No.</b>	<b>Stück</b>	<b>Stück</b>	<b>Stück</b>	<b>Stück</b>	<b>Stück</b>	<b>Stück</b>	<b>Stück</b>	<b>Stück</b>	<b>Stück</b>	<b>Stück</b>	<b>Stück</b>	<b>Stück</b>
Vertikalrahmen 2 m		705181	705181	2	3	4	5	6	7	8	9	10	11	12	
Vertikalrahmen 1 m		705198	705198	2	2	2	2	2	2	2	2	2	2	2	
Belagbühne mit Luke		701213	701220	1	2	2	3	3	4	4	5	5	6	6	
Belagbühne ohne Luke		701251	701268	1	2	2	3	3	4	4	5	5	6	6	
Diagonalstrebe		702852	702845	2	0	2	0	2	0	2	0	2	0	2	
Alu-Geländerrahmen		702517	702500	0	1	0	1	0	1	0	1	0	1	0	
Geländerrahmen GuardMatic-System		702579	702586	2	4	4	6	6	8	8	10	10	12	12	
Basisstrebe		704085	704078	2	2	2	2	2	2	2	2	2	2	2	
Teleskop-Traverse		704214	704214	2	2	2	2	2	2	2	2	2	2	2	
Ausleger		702760	702760	0	0	0	0	4	4	4	4	4	4	4	
Querbord		703750	703750	2	2	2	2	2	2	2	2	2	2	2	
Längsbord		703712	703729	2	2	2	2	2	2	2	2	2	2	2	
Fahrrolle Ø 200 mm höhenverstellbar		704108	704108	4	4	4	4	4	4	4	4	4	4	4	
Fallstecker		704405	704405	8	10	12	14	16	18	20	22	24	26	28	

Zubehör					
Stabilisierungs-Set 1,2 m	Stabilisierungs-Set 1,5 m	Ballastgewicht	VR Ausgleichshülse	Aufstiegshilfe	TeleBoard 200
Gewicht 6,9 kg	Gewicht 8,4 kg	Gewicht 10,0 kg	Gewicht 3,0 kg	Gewicht 10,0 kg	Gewicht 11,4 kg
Art.-No. 910059	Art.-No. 910066	Art.-No. 704306	Art.-No. 704160	Art.-No. 703972	Art.-No. 123718



# Änderungen der **DIN EN 1004** für **KRAUSE STABILO® FahrGerüste**

Die für Fahrgerüste gültige Norm DIN EN 1004 wurde in den vergangenen Monaten turnusmäßig überarbeitet und sorgt zum Inkrafttreten am 01.12. 2021 für einige Änderungen. Neben einer Erweiterung des Gültigkeitsbereiches wurden grundlegende Änderungen zur Montage und Statik der Gerüste festgelegt.

## Das Ziel der Normänderung

Ziel der Normänderung ist es, die Sicherheit der Anwender von Fahrgerüsten zu erhöhen. Eine grundlegende Änderung sieht daher vor, dass Geländer und Verstrebungen immer von der darunterliegenden Belagbühne aus montiert werden sollten; für die erste Belagbühne eines Gerüstes vom Boden aus. Alternativ können Geländer auch durch die geöffnete Belagbühnenluke montiert werden. KRAUSE hat sich aus Sicherheitsgründen bei allen Gerüsten gegen diese Methode entschieden und ermöglicht den Aufbau von der darunterliegenden Ebene.

## KRAUSE GuardMatic-System – Maximale Sicherheit in jeder Höhe

Wenn die Anwender die Belagbühne durchsteigen, ist somit immer rundum ein Geländer zum Schutz vor Abstürzen vorhanden. Dies gilt darüber hinaus auch für den Abbau der Gerüste, der ebenfalls ein erhöhtes Gefahrenpotenzial mit sich bringt. Die neu konstruierten Geländerrahmen des GuardMatic-Systems können mit Leichtigkeit von der tiefergelegenen Ebene montiert werden und vereinen Geländerstrebe, Knieleiste und Diagonale in einem. Dadurch verringert sich die Anzahl der Einzelteile, was auch Transport und Logistik der Fahrgerüste erleichtert. Die 6-Punkt-Fixierung des neuen GuardMatic-Systems mit dem Vertikalrahmen sorgt für maximale Stabilität in der Höhe und erleichtert den Auf- und Abbau. Nach dem Einsatz können die Diagonalstreben für den Transport eingeklappt und fixiert werden. Eine weitere Änderung in den Konstruktionsvorgaben der Norm liegt in den maximalen Abständen zwischen den einzelnen Belagbühnen. Diese dürfen fortan nur noch einen Abstand von max. 2,25 m betragen; durch diese Änderung (vorher war der Abstand auf max. 4,00 m festgelegt) werden mehr Belagbühnen und Geländer benötigt. KRAUSE verringert darüber hinaus den in der Norm geforderten Maximalabstand der Belagbühnen auf 2,00 m, um den Aufbau der Gerüste noch komfortabler und sicherer zu machen. Die unterste Belagbühne darf in einer maximalen Höhe von 3,40 m montiert werden. Zusätzlich ergeben sich durch die Norm neue statische Anforderungen an die fahrbaren Arbeitsbühnen.

## Gültigkeitsbereich der Norm

Neben den Änderungen zu Konstruktion und Statik der fahrbaren Arbeitsbühnen ändert sich mit der neuen Norm auch der Gültigkeitsbereich der Norm. War diese bisher erst ab einer Standhöhe von 2,50 m gültig, ist dies jetzt für alle Produkte dieser Kategorie, auch für Standhöhen unter 2,50 m, der Fall. Dadurch ergeben sich Änderungen der statischen Berechnung und auch der Ballastierungsvorgaben.

# Die KRAUSE-Lösung...

... bietet den Anwendern höchsten Komfort durch an die Normänderungen angepasste Produktinnovationen bei maximaler Anwendersicherheit, im täglichen harten Arbeitseinsatz in Industrie und Handwerk.

**NEU!**

Neues innovatives GuardMatic-System für **45%** schnelleren Aufbau bei höchster Sicherheit, da weniger Einzelteile verbaut werden müssen.

**NEU!**

2 m Belagbühnenabstand für komfortablen Auf- und Abbau. Das Einhängen der nächsten Belagbühne kann ohne Hilfsbohlen erfolgen. Werkzeug und Arbeitsmittel können einfach von unten auf die nächste Ebene gelegt werden.

**NEU!**

Stabile Konstruktion, erfüllt Statik- und Windlastanforderungen gem. DIN EN 1004-1.

**NEU!**

**ALT!**



**Jetzt Alt und Neu vergleichen!**  
Vergleich von Gerüsten nach  
alter und neuer Norm DIN EN 1004



STABIL



Das neue FahrGerüst-System:

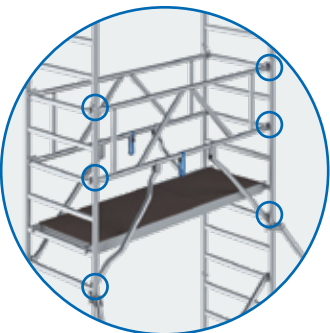
Die Vorteile...

# ... im Überblick

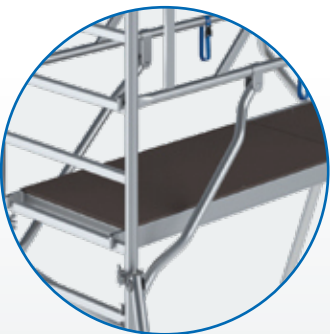
**45%** **schnellerer Aufbau!**  
 Aufbauzeit ca. 45% schneller  
 als mit dem alten System



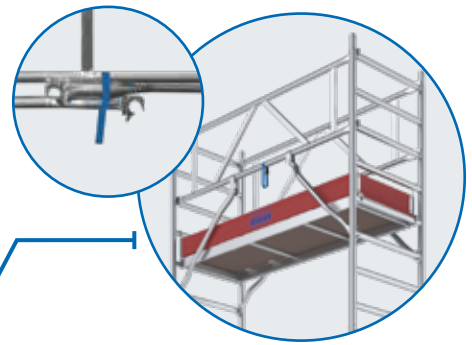
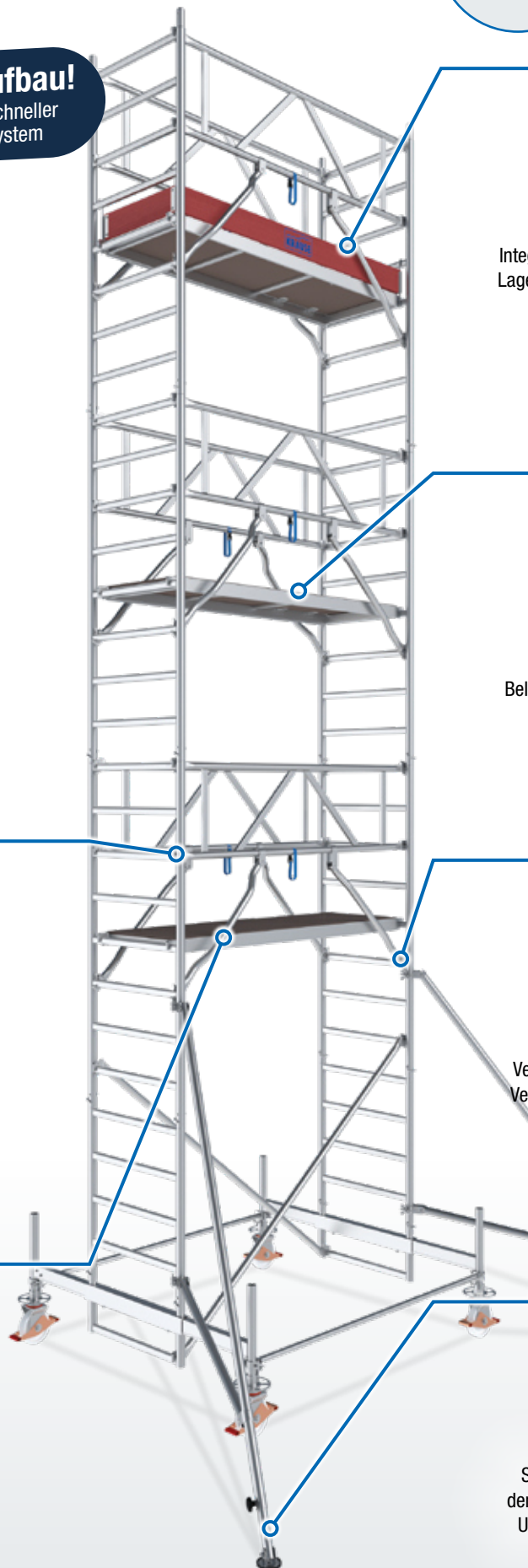
Beim Durchsteigen der Belagbühne ist immer bereits ein komplettes Geländer vorhanden.



Die **6-Punkt-Fixierung** sorgt für maximale Stabilität in der Höhe.



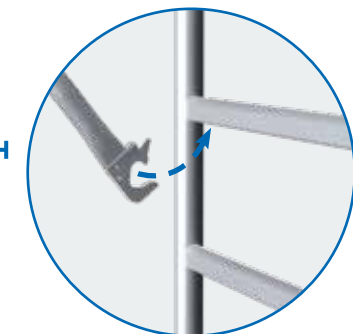
Die innovative Form der Diagonalen bietet eine der breitesten Belagbühnen-Nutzflächen auf dem Markt.



Die innovativen Geländerrahmen gewährleisten eine einfache und sichere Montage durch eine komplette Integration der Diagonalen, die für Transport und Lagerung platzsparend befestigt werden können.



Die Anzahl der Belagbühnen wächst mit der Arbeitshöhe, so dass ein maximaler Belagbühnenabstand von 2 m sichergestellt ist.



Das einzigartige selbstsichernde KRAUSE-Verriegelungssystem mit einer formschlüssigen Verbindung ermöglicht den einfachen, schnellen und sicheren Auf- und Abbau.



Stufenlos teleskopierbare Schwenkfüße an den Auslegern (bis 230 mm) sorgen auf jedem Untergrund für eine sichere Abstützung und Stabilität in großen Höhen.