

**schnellerer Aufbau!**

Aufbauzeit ca. 45% schneller  
als mit dem alten System



## STABILO® Professional Serie 50

### Das professionelle Alu-Fahrgerüst mit doppelter Arbeitsfläche.

- + TÜV-geprüft, Belastbarkeit 200 kg/m<sup>2</sup> (Gerüstgruppe 3) nach DIN EN 1004-1
- + Arbeitshöhe bis zu 14,40 m
- + Durch die Befestigung des Geländerrahmens GuardMatic-System vor dem Einhängen der nächsthöheren Belagbühne ist der sichere Aufbau gewährleistet. Beim Durchsteigen der Belagbühne ist ein komplettes Geländer und damit eine Absturzsicherung vorhanden
- + Die Integration der Diagonalen in das GuardMatic-System gewährleistet eine einfache und sichere Montage. Für Transport oder Lagerung kann der Geländerrahmen platzsparend zusammengeklappt werden
- + Die 6-Punkt-Fixierung des GuardMatic-Systems sorgt für maximale Stabilität in der Höhe. Das einzigartige selbstsichernde KRAUSE-Verriegelungssystem mit einer formschlüssigen Verbindung ermöglicht den einfachen, schnellen und sicheren Auf- und Abbau
- + Die innovative Form der Diagonalen bietet eine maximale Nutzfläche auf der Belagbühne und stört in keiner Weise
- + Maximaler Belagbühnenabstand von 2 m für komfortablen und sicheren Aufbau ohne Hilfsmittel
- + Stabile Stahlfahrtraversen sorgen für sicheren Stand (ab Arbeitshöhe 4,40 m)
- + Höhenverstellbare Fahrrollen (Ø 150 mm) gewährleisten durch das integrierte Spindelgewinde auch den Einsatz auf unebenem Gelände (stufenloser Verstellbereich: 220 - 335 mm)
- + Die Standfläche von über 3,00 m<sup>2</sup> bietet einen großen und sicheren Arbeitsplatz für Personal und Material
- + Leicht zu montierende Ausleger mit stufenlos teleskopierbarem Schwenkfuß (Verstellbereich bis zu 230 mm) sorgen ab einer Arbeitshöhe von 6,40 m auf jedem Untergrund für eine sichere Abstützung und Stabilität für große Höhen
- + Feldlängen: 2,00 m und 2,50 m
- + Gerüstfeldbreite: 1,50 m



www.krause-systems.de

# Serie 50



Arbeitshöhe: 3,00 m  
Standhöhe: 1,00 m  
Gerüsthöhe: 2,30 m



Arbeitshöhe: 4,40 m  
Standhöhe: 2,40 m  
Gerüsthöhe: 3,50 m



Arbeitshöhe: 5,40 m  
Standhöhe: 3,40 m  
Gerüsthöhe: 4,50 m



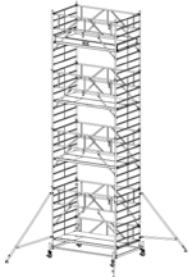
Arbeitshöhe: 6,40 m  
Standhöhe: 4,40 m  
Gerüsthöhe: 5,50 m



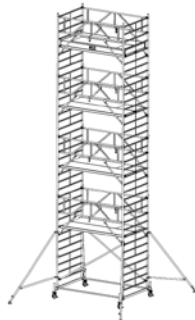
Arbeitshöhe: 7,40 m  
Standhöhe: 5,40 m  
Gerüsthöhe: 6,50 m



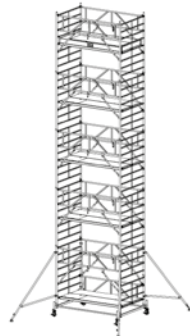
Arbeitshöhe: 8,40 m  
Standhöhe: 6,40 m  
Gerüsthöhe: 7,50 m



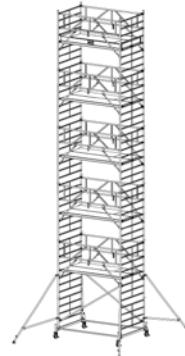
Arbeitshöhe: 9,40 m  
Standhöhe: 7,40 m  
Gerüsthöhe: 8,50 m



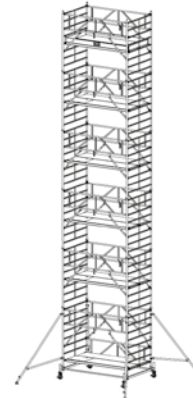
Arbeitshöhe: 10,40 m  
Standhöhe: 8,40 m  
Gerüsthöhe: 9,50 m



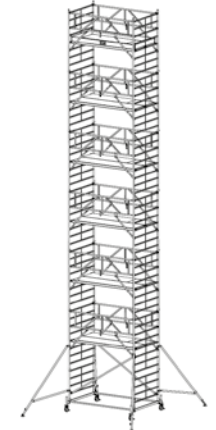
Arbeitshöhe: 11,40 m  
Standhöhe: 9,40 m  
Gerüsthöhe: 10,50 m



Arbeitshöhe: 12,40 m  
Standhöhe: 10,40 m  
Gerüsthöhe: 11,50 m

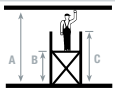


Arbeitshöhe: 13,40 m  
Standhöhe: 11,40 m  
Gerüsthöhe: 12,50 m



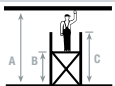
Arbeitshöhe: 14,40 m  
Standhöhe: 12,40 m  
Gerüsthöhe: 13,50 m

**Gerüstfeldlänge: 2,00 m – Gerüstfeldbreite: 1,50 m**



A bis ca.	m	3,00	4,40	5,40	6,40	7,40	8,40	9,40	10,40	11,40	12,40	13,40	14,40
B ca.	m	1,00	2,40	3,40	4,40	5,40	6,40	7,40	8,40	9,40	10,40	11,40	12,40
C ca.	m	2,30	3,50	4,50	5,50	6,50	7,50	8,50	9,50	10,50	11,50	12,50	13,50
Grundfläche	m	2,10 x 1,65	2,10 x 2,00	2,10 x 2,00	3,80 x 4,55	3,80 x 4,55	3,80 x 4,55	3,80 x 4,55	3,80 x 4,55	3,80 x 4,55	3,80 x 4,55	3,80 x 4,55	3,80 x 4,55
Gewicht	kg	72,0	140,0	192,0	230,0	282,0	294,0	346,0	358,0	411,0	422,0	475,0	486,0
Art.-No.		781017	781024	781031	781048	781055	781062	781062	781079	781086	781109	781116	781123

**Gerüstfeldlänge: 2,50 m – Gerüstfeldbreite: 1,50 m**



A bis ca.	m	3,00	4,40	5,40	6,40	7,40	8,40	9,40	10,40	11,40	12,40	13,40	14,40
B ca.	m	1,00	2,40	3,40	4,40	5,40	6,40	7,40	8,40	9,40	10,40	11,40	12,40
C ca.	m	2,30	3,50	4,50	5,50	6,50	7,50	8,50	9,50	10,50	11,50	12,50	13,50
Grundfläche	m	2,60 x 1,65	2,60 x 2,00	2,60 x 2,00	4,30 x 4,55	4,30 x 4,55	4,30 x 4,55	4,30 x 4,55	4,30 x 4,55	4,30 x 4,55	4,30 x 4,55	4,30 x 4,55	4,30 x 4,55
Gewicht	kg	80,00	153,0	212,0	251,0	310,0	323,0	382,0	395,0	455,0	468,0	527,0	540,0
Art.-No.		782014	782021	782038	782045	782052	782069	782076	782083	782090	782106	782113	782120

Arbeitshöhe m	Gerüstfeldlänge 2,00 m	Gerüstfeldlänge 2,50 m	3,00 m	4,40 m	5,40 m	6,40 m	7,40 m	8,40 m	9,40 m	10,40 m	11,40 m	12,40 m	13,40 m	14,40 m
Standhöhe m			1,00 m	2,40 m	3,40 m	4,40 m	5,40 m	6,40 m	7,40 m	8,40 m	9,40 m	10,40 m	11,40 m	12,40 m
Gerüsthöhe m			2,30 m	3,50 m	4,50 m	5,50 m	6,50 m	7,50 m	8,50 m	9,50 m	10,50 m	11,50 m	12,50 m	13,50 m
<b>Bezeichnung</b>	<b>Art.-No.</b>	<b>Art.-No.</b>	<b>Stück</b>	<b>Stück</b>	<b>Stück</b>	<b>Stück</b>	<b>Stück</b>	<b>Stück</b>	<b>Stück</b>	<b>Stück</b>	<b>Stück</b>	<b>Stück</b>	<b>Stück</b>	<b>Stück</b>
Vertikalrahmen 2 m	705181	705181	2	2	3	4	5	6	7	8	9	10	11	12
Vertikalrahmen 1 m	705198	705198	0	2	2	2	2	2	2	2	2	2	2	2
Belagbühne mit Luke	701213	701220	1	1	2	2	3	3	4	4	5	5	6	6
Belagbühne ohne Luke	701251	701268	1	1	2	2	3	3	4	4	5	5	6	6
Diagonalstrebe	702852	702845	1	2	0	2	0	2	0	2	0	2	0	2
Alu-Geländerrahmen	702517	702500	0	0	1	0	1	0	1	0	1	0	1	0
Geländerrahmen GuardMatic-System	702579	702586	0	2	4	4	6	6	8	8	10	10	12	12
Geländerstrebe	702210	702203	1	0	0	0	0	0	0	0	0	0	0	0
Basisstrebe	912848	912831	0	2	2	2	2	2	2	2	2	2	2	2
Fahrtraverse	704177	704177	0	2	2	2	2	2	2	2	2	2	2	2
Ausleger	702760	702760	0	0	0	4	4	4	4	4	4	4	4	4
Querbord	703750	703750	0	2	2	2	2	2	2	2	2	2	2	2
Längsbord	703712	703729	0	2	2	2	2	2	2	2	2	2	2	2
Fußplatte	914026	914026	4	4	4	4	4	4	4	4	4	4	4	4
Fahrrollensatz (4 Stück) 150 mm, höhenverstellbar	914323	914323	1	1	1	1	1	1	1	1	1	1	1	1
Fallstecker	704405	704405	0	8	10	12	14	16	18	20	22	24	26	28

Zubehör				
Stabilisierungs-Set 1,2 m	Stabilisierungs-Set 1,5 m	Ballastgewicht	Fahrrollen-Satz Ø 150 mm höhenverstellbar	Fahrrolle Ø 150 mm gummiert
Gewicht 6,9 kg	Gewicht 8,4 kg	Gewicht 10,0 kg	Gewicht 15,2 kg	Gewicht 3,8 kg
Art.-No. 910059	Art.-No. 910066	Art.-No. 704306	Art.-No. 914323	Art.-No. 714138



# Änderungen der **DIN EN 1004** für **KRAUSE STABILO® FahrGerüste**

Die für Fahrgerüste gültige Norm DIN EN 1004 wurde in den vergangenen Monaten turnusmäßig überarbeitet und sorgt zum Inkrafttreten am 01.12. 2021 für einige Änderungen. Neben einer Erweiterung des Gültigkeitsbereiches wurden grundlegende Änderungen zur Montage und Statik der Gerüste festgelegt.

## Das Ziel der Normänderung

Ziel der Normänderung ist es, die Sicherheit der Anwender von Fahrgerüsten zu erhöhen. Eine grundlegende Änderung sieht daher vor, dass Geländer und Verstrebungen immer von der darunterliegenden Belagbühne aus montiert werden sollten; für die erste Belagbühne eines Gerüsts vom Boden aus. Alternativ können Geländer auch durch die geöffnete Belagbühnenluke montiert werden. KRAUSE hat sich aus Sicherheitsgründen bei allen Gerüsten gegen diese Methode entschieden und ermöglicht den Aufbau von der darunterliegenden Ebene.

## KRAUSE GuardMatic-System – Maximale Sicherheit in jeder Höhe

Wenn die Anwender die Belagbühne durchsteigen, ist somit immer rundum ein Geländer zum Schutz vor Abstürzen vorhanden. Dies gilt darüber hinaus auch für den Abbau der Gerüste, der ebenfalls ein erhöhtes Gefahrenpotenzial mit sich bringt. Die neu konstruierten Geländerrahmen des GuardMatic-Systems können mit Leichtigkeit von der tiefergelegenen Ebene montiert werden und vereinen Geländerstrebe, Knieleiste und Diagonale in einem. Dadurch verringert sich die Anzahl der Einzelteile, was auch Transport und Logistik der Fahrgerüste erleichtert. Die 6-Punkt-Fixierung des neuen GuardMatic-Systems mit dem Vertikalrahmen sorgt für maximale Stabilität in der Höhe und erleichtert den Auf- und Abbau. Nach dem Einsatz können die Diagonalstreben für den Transport eingeklappt und fixiert werden. Eine weitere Änderung in den Konstruktionsvorgaben der Norm liegt in den maximalen Abständen zwischen den einzelnen Belagbühnen. Diese dürfen fortan nur noch einen Abstand von max. 2,25 m betragen; durch diese Änderung (vorher war der Abstand auf max. 4,00 m festgelegt) werden mehr Belagbühnen und Geländer benötigt. KRAUSE verringert darüber hinaus den in der Norm geforderten Maximalabstand der Belagbühnen auf 2,00 m, um den Aufbau der Gerüste noch komfortabler und sicherer zu machen. Die unterste Belagbühne darf in einer maximalen Höhe von 3,40 m montiert werden. Zusätzlich ergeben sich durch die Norm neue statische Anforderungen an die fahrbaren Arbeitsbühnen.

## Gültigkeitsbereich der Norm

Neben den Änderungen zu Konstruktion und Statik der fahrbaren Arbeitsbühnen ändert sich mit der neuen Norm auch der Gültigkeitsbereich der Norm. War diese bisher erst ab einer Standhöhe von 2,50 m gültig, ist dies jetzt für alle Produkte dieser Kategorie, auch für Standhöhen unter 2,50 m, der Fall. Dadurch ergeben sich Änderungen der statischen Berechnung und auch der Ballastierungsvorgaben.

# Die KRAUSE-Lösung...

... bietet den Anwendern höchsten Komfort durch an die Normänderungen angepasste Produktinnovationen bei maximaler Anwendersicherheit, im täglichen harten Arbeitseinsatz in Industrie und Handwerk.

**NEU!**

Neues innovatives GuardMatic-System für **45%** schnelleren Aufbau bei höchster Sicherheit, da weniger Einzelteile verbaut werden müssen.

**NEU!**

2 m Belagbühnenabstand für komfortablen Auf- und Abbau. Das Einhängen der nächsten Belagbühne kann ohne Hilfsbohlen erfolgen. Werkzeug und Arbeitsmittel können einfach von unten auf die nächste Ebene gelegt werden.

**NEU!**

Stabile Konstruktion, erfüllt Statik- und Windlastanforderungen gem. DIN EN 1004-1.

**NEU!**

**ALT!**



**Jetzt Alt und Neu vergleichen!**  
Vergleich von Gerüsten nach  
alter und neuer Norm DIN EN 1004



STABIL



Das neue FahrGerüst-System:

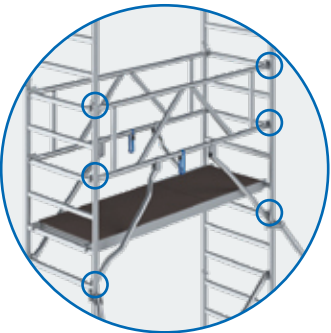
Die Vorteile...

# ... im Überblick

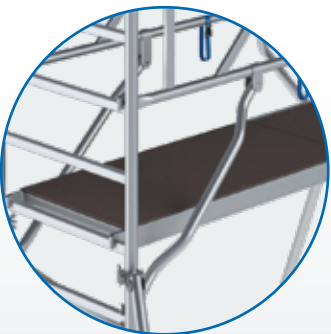
**45%** **schnellerer Aufbau!**  
 Aufbauzeit ca. 45% schneller  
 als mit dem alten System



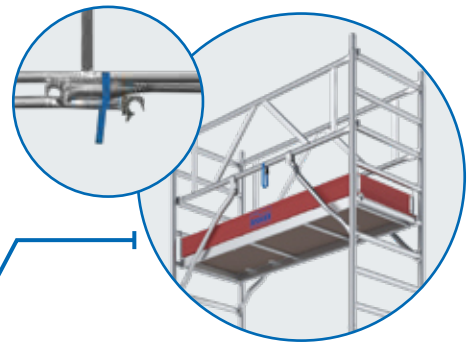
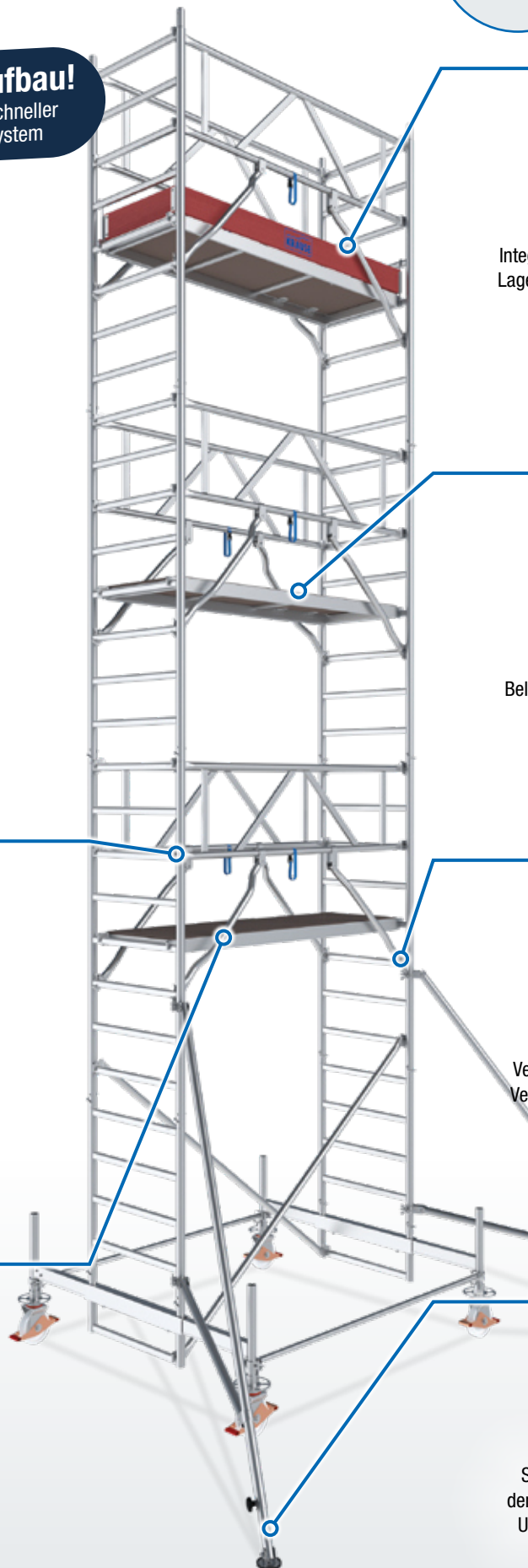
Beim Durchsteigen der Belagbühne ist immer bereits ein komplettes Geländer vorhanden.



Die **6-Punkt-Fixierung** sorgt für maximale Stabilität in der Höhe.



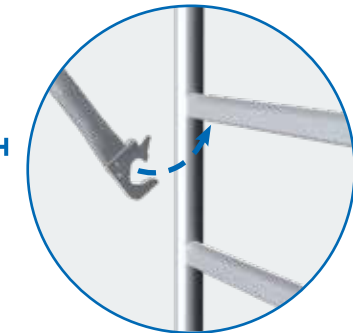
Die innovative Form der Diagonalen bietet eine der breitesten Belagbühnen-Nutzflächen auf dem Markt.



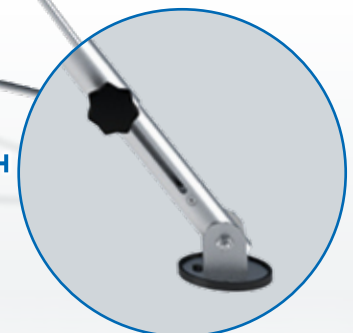
Die innovativen Geländerrahmen gewährleisten eine einfache und sichere Montage durch eine komplette Integration der Diagonalen, die für Transport und Lagerung platzsparend befestigt werden können.



Die Anzahl der Belagbühnen wächst mit der Arbeitshöhe, so dass ein maximaler Belagbühnenabstand von 2 m sichergestellt ist.



Das einzigartige selbstsichernde KRAUSE-Verriegelungssystem mit einer formschlüssigen Verbindung ermöglicht den einfachen, schnellen und sicheren Auf- und Abbau.



Stufenlos teleskopierbare SchwenkfüÙe an den Auslegern (bis 230 mm) sorgen auf jedem Untergrund für eine sichere Abstützung und Stabilität in großen Höhen.