



Aufbau- und Verwendungsanleitung

**Klappgerüste
Bodensee**

**Sebastian Ernst
Leitern · Gerüste GmbH & Co. KG
Auenweg 46
D – 94437 Mamming – Rosenau
Tel: +49 (0) 99 55 / 93 09 – 0
Fax: +49 (0) 99 55 / 93 09 – 50
mailto: info@leitern-ernst.de**

**Fahrbare Arbeitsbühne nach EN 1004
(Ausgabe 2005)**

**Klappgerüst Bodensee Mini 1780 x 1300
Klappgerüst Bodensee Maxi 2500 x 1300**

**Zulässige Belastung 2,0 kN/m²
auf maximal einer Arbeitsbühne**

**Maximale Arbeitshöhe:
13,15 m in geschlossenen Räumen
10,15 m im Freien**

Inhaltsverzeichnis.....	2
Allgemeine Aufbau- und Benutzungshinweise.....	3
Gerüsttypen / Ballastierung BODENSEE MINI....	12
Gerüsttypen / Ballastierung BODENSEE MAXI...	14
Abbauabfolge.....	16
Wandabstützung.....	16
Aufbauabfolge Gerüst Bodensee-101	17
Aufbauabfolge Gerüst Bodensee-102	20
Aufbauabfolge Gerüst Bodensee-103	34
Aufbauabfolge Gerüst Bodensee-104	52
Aufbauabfolge Gerüst Bodensee-105	53
Aufbauabfolge Gerüst Bodensee-106	54
Aufbauabfolge Gerüst Bodensee-107	55
Aufbauabfolge Gerüst Bodensee-108	56
Aufbauabfolge Gerüst Bodensee-109	57
Aufbauabfolge Gerüst Bodensee-110	58
Aufbauabfolge Gerüst Bodensee-111	59
Einzelteile Gerüst Bodensee.....	60

Für fahrbare Arbeitsbühnen gilt die EN 1004 (Ausgabe 2005).

Der Benutzer der fahrbaren Arbeitsbühnen hat die folgenden Hinweise zu beachten:

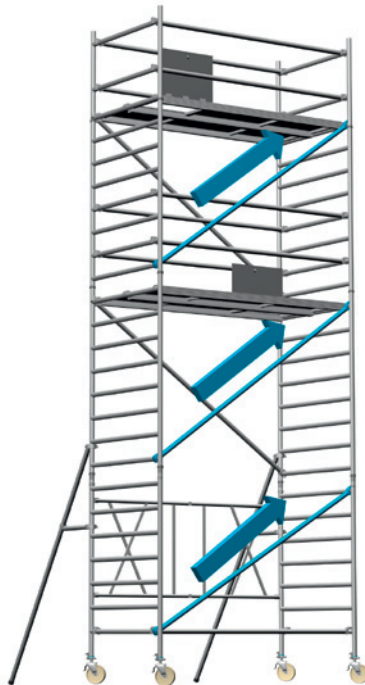
1. Die dargestellten Aufbaubeispiele der Gerüsttypen 109–111 sind ausschließlich für den Einsatz in allseitig geschlossenen Räumen vorgesehen. Im Freien ist eine Höhenbeschränkung zu beachten.
2. Die Standhöhe darf außerhalb geschlossener Räume maximal 8,15 m betragen.
3. Die Material- und Ballastierungstabellen (ab Seite 12) sind unbedingt zu beachten.
4. Bei größeren Aufbauhöhen als in dieser Aufbau- und Verwendungsanleitung dargestellt, sind Zusatzmaßnahmen erforderlich. Diese sind beim Hersteller zu erfragen.
5. Nur Personen, die mit der Aufbau- und Verwendungsanleitung vertraut sind, dürfen die Gerüste auf- und abbauen und benutzen. Der Auf- und Abbau hat nach den dargestellten Aufbaubeispielen zu erfolgen. Bei Aufbauten, die von den gezeigten Darstellungen abweichen (z.B. Beläge auf einer anderen Ebene) ist mit dem Hersteller Rücksprache zu halten, ob ein ergänzender statischer Nachweis erforderlich ist.
6. Vor dem Aufbau sind alle Teile auf ihre einwandfreie Beschaffenheit zu überprüfen. Es dürfen nur unbeschädigte Originalbauteile der Ernst Fahrgerüste verwendet werden. Gerüstbauteile sind so zu handhaben (nicht werfen o. ä.), dass sie nicht beschädigt werden.
7. Beschädigte Bauteile sind ordnungsgemäß zu entsorgen oder können, nach Rücksprache mit dem Gerüthersteller, zur Reparatur an diesen geschickt werden.
8. Zur Kontrolle der Bauteile auf Beschädigungen sind die Schweißnähte zu überprüfen und eventuell vorhandene Verformungen an einzelnen Elementen zu beachten. Zudem muß eine einwandfreie Funktion der beweglichen Teile, wie Kippstifte, Abhebesicherung, Lenkrollen und Spindeln sichergestellt sein.
9. Bei den Gerüsten ist auf eine von Witterungseinflüssen freie Lagerung zu achten. Gerüstbauteile sind beim Transport gegen Verrutschen und Stöße zu sichern.
10. Gerüstteile, wie Klauen mit Abhebesicherung, Lenkrollen, Kippstifte und Rohrverbinder sind nach Gebrauch von Schmutz zu reinigen.
11. Die Wartungs- und Pflegearbeiten für die Bauteile des Fahrgerüsts sind vom Benutzer in eigener Verantwortung durchzuführen.
12. Für die Verwendung der Ballastgewichte und Wandabstützung siehe (ab Seite 12).
13. Ab einer Aufbauhöhe von 4,0 m sind aus sicherheitstechnischen Gründen für den Aufbau der Fahrgerüste 2 Personen ratsam. Zur Errichtung der oberen Fahrgerüstabschnitte sind die Einzelteile mittels Transportseilen emporzuziehen. Werkzeuge und Materialien geringeren Umfangs sind am Körper mitzuführen, ansonsten mit Transportseilen auf die jeweilige Arbeitsbühne zu ziehen.

14. Zum Auf- und Abbau müssen Belagbrücken oder Gerüstbohlen nach EN 1004 (Mindestabmessungen 280 mm x 45 mm) als Hilfsbeläge im Höhenabstand von maximal 2,0 m eingebaut werden. Die Hilfsbeläge sind nach dem Aufbau wieder auszubauen. Die jeweilige Standfläche ist voll auszulegen. Im Abstand von maximal 4,0 m sind Zwischenbühnen mit Durchstiegs Luke einzubauen. Vor dem Aufbau sind alle Teile auf ihre einwandfreie Beschaffenheit zu überprüfen. Es dürfen nur unbeschädigte Originalbauteile der Ernst Fahrgerüste verwendet werden.
15. Alle Gerüstleitern müssen mit Sicherheitsabsteckern (wie bei der Aufbauabfolge der einzelnen Modelle ersichtlich) vor unbeabsichtigtem Ausheben gesichert werden.
16. Die Doppelgeländer sind beim Aufbau soweit wie möglich nach außen zu schieben und sind in die dafür vorgesehenen Bohrungen einzuhängen.
17. Vor Benutzung des Fahrgerüsts ist der einwandfreie Aufbau zu überprüfen.
18. Der Aufstieg zur Arbeitsebene ist nur auf der Gerüstinnenseite zulässig. Ausnahme hiervon Typ UM-101 & AM-101.
19. Es darf gleichzeitig nur auf einer Ebene gearbeitet werden. Bei abweichender Verwendung ist Rücksprache mit dem Hersteller zu halten.
20. Auf dem Fahrgerüst arbeitende Personen dürfen sich nicht gegen den Seitenschutz stemmen.
21. Hebezeuge dürfen an den Fahrgerüsten nicht angebracht werden.
22. Das Aufstellen und Verfahren ist nur auf horizontal ebenem und ausreichend tragfähigem Untergrund zulässig.
23. Verfahren ist nur in Längsrichtung oder über Eck zulässig. Jeder Anprall ist zu vermeiden. Beim Verfahren darf die normale Schrittgeschwindigkeit nicht überschritten werden. Bei einseitig ausgefahrenem Fahrbalken mit Wandabstützung darf das Verfahren nur parallel zur Wand erfolgen.
24. Beim Verfahren dürfen sich keine Personen oder lose Gegenstände auf dem Gerüst befinden.
25. Vor der Benutzung und nach dem Verfahren des Gerüsts sind die Lenkrollen durch Betätigung des Bremshebels zu arretieren.
26. Die Fahrgerüste dürfen nicht untereinander überbrückt werden, wenn kein gesonderter statischer Nachweis vorliegt. Das gleiche gilt für alle weiteren Sonderbauten (z.B. Hängegerüst, Konsolen o.ä.)
27. Bei Verwendung im Freien oder in offenen Gebäuden ist das Fahrgerüst bei Windstärken über 6 nach der Beaufort-Skala oder bei Schichtschluss in einen windgeschützten Bereich zu verfahren oder durch andere geeignete Maßnahmen gegen Umkippen zu sichern. Der Aufenthalt auf dem Fahrgerüst ist für Windstärken über 6 untersagt. (Ein Überschreiten der Windstärke 6 ist an der spürbaren Hemmung beim Gehen erkennbar.) Wenn möglich sind außerhalb von Gebäuden verwendete Fahrgerüste

- am Gebäude oder an einer anderen Konstruktion standsicher zu befestigen. Es wird empfohlen das Fahrgerüst zu verankern, wenn es unbeaufsichtigt bleibt.
28. Das Gerüst ist durch die Ausgleichsspindel oder durch Unterlegen von geeigneten Materialien lotrecht zu stellen. Die maximale Neigung darf 1,0% nicht überschreiten.
 29. Die Durchstiegsluken müssen abgesehen von der Durchsteigung immer geschlossen sein.
 30. Alle Kupplungen sind von Hand fest anzuziehen.
 31. Das Fahrgerüst ist nicht als Treppenturm vorgesehen, um von dort auf andere Konstruktionen zu gelangen.
 32. Es ist untersagt auf die Belagflächen zu springen.
 33. Es ist zu überprüfen, ob alle Teile, Hilfswerkzeuge und Sicherheitsvorrichtungen für die Errichtung des Fahrgerüsts vor Ort zur Verfügung stehen.
 34. Warnung vor zusätzlichen horizontalen und vertikalen Lasten, welche ein Umkippen des Fahrgerüsts bewirken können, wie zum Beispiel:
 - horizontale Lasten durch Arbeiten an angrenzenden Konstruktionen
 - zusätzliche Windlasten (Tunneleffekte von Durchgangsgebäuden, unverkleideten Gebäuden und Gebäudeecken)
 35. Es ist untersagt, die Standhöhe auf der Belagfläche durch Verwendung von Leitern, Kästen oder anderen Gegenständen zu erhöhen.
 36. Das Fahrgerüst ist nicht dafür konstruiert, angehoben oder angehängt zu werden.
 37. Das Anbringen einer Überbrückungskonstruktion zwischen dem Fahrgerüst und einem benachbarten Gebäude ist nicht zulässig.
 38. Auch die Holzbordbretter sind Vorschrift nach DIN und müssen angebracht werden.
 39. Alle Gerüststützen sind mit einer zusätzlichen Strebe als Verdrehsicherung (wie bei der Aufbauabfolge der einzelnen Modelle ersichtlich) zu versteifen. Die Verdrehsicherung ist Vorschrift nach DIN und muss verwendet werden.
 40. Die Abhebesicherungen an den Belagbrücken müssen immer unter die Sprosse der Gerüstleiter geschoben werden.
 41. Nach DIN sind Gerüste im Freistand nur mit 4 Gerüststützen zu verwenden und Wandabstandhalter, wie bei den Ballastierungstabellen ([ab Seite 12](#)) angegeben, müssen montiert werden.

A Richtige Anordnung der Diagonalen

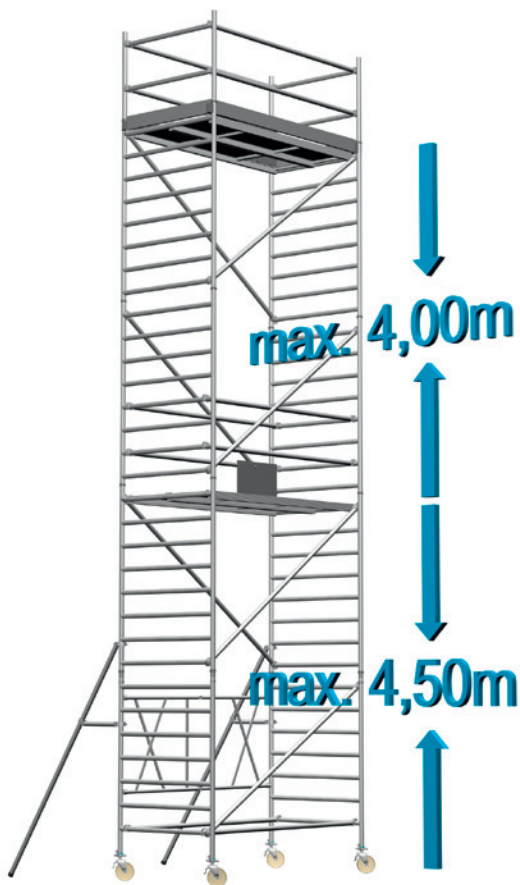
Alle Diagonalen müssen **immer von links unten nach rechts oben** eingesetzt werden.



B Höhenabstand vom Boden und von Belagbrücke zu Belagbrücke

Der maximale Abstand zwischen Boden und den ersten Belagbrücken beträgt 4,50 m.

Im Höhenabstand von maximal 4,0 m sind Belagbrücken mit Durchstiegs Luke einzubauen. Bei Benutzung einer Zwischenbühne als Arbeitsbühne dürfen die übrigen Arbeitsebenen (die oberste oder eine andere) nicht benutzt werden. Das umlaufende Bordbrett ist dort auszubauen.

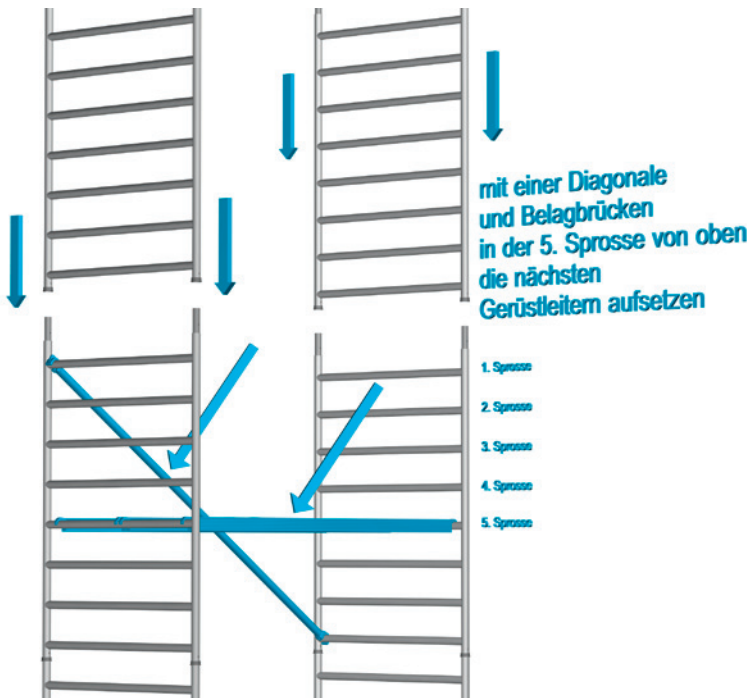


C Richtige Anordnung der Gerüstteile

Beim Aufbau der Gerüste ist generell darauf zu achten, daß die Diagonalen, Geländer und Belagbrücken in der richtigen Anordnung, entsprechend den Abbildungen der Gerüsttypen, eingebaut werden.

Die Gerüstleitern der nächsten Ebene dürfen erst montiert werden, wenn die darunterliegenden Gerüstleitern mit einer Diagonale ausgesteift und eine Belagbrücke in die 5. Sprosse von oben eingehängt ist.

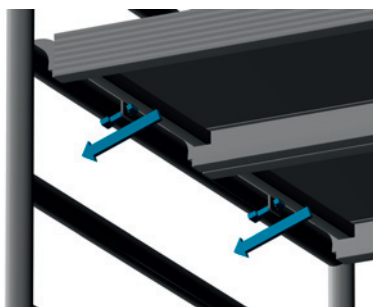
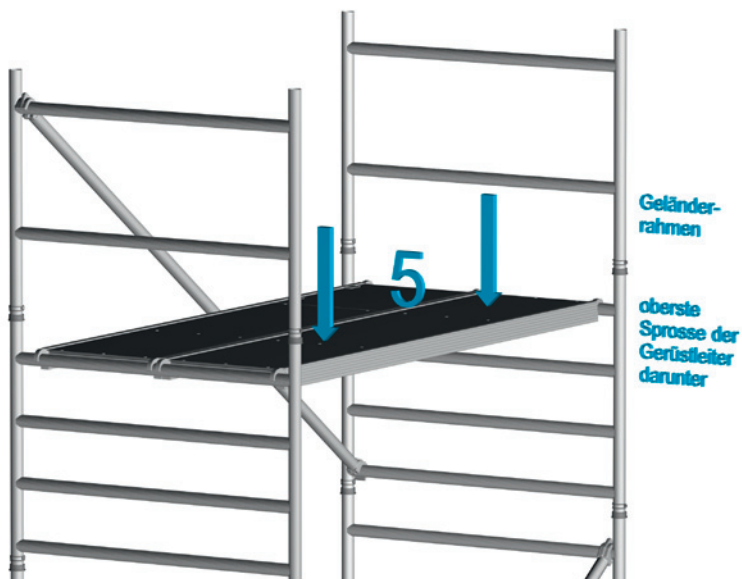
Von dieser vorläufig eingehängten Belagbrücke aus können dann die Gerüstleitern aufgesteckt werden.



D Einbau der obersten Ebene

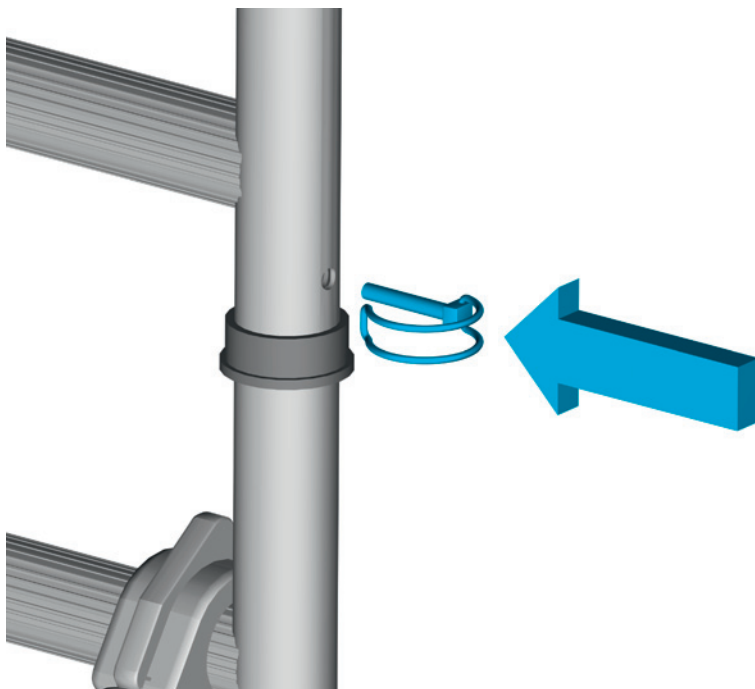
Als Gerüstleitern sind zuletzt die Geländerrahmen aufzustecken und mit Absteckern zu sichern. Dann hebt man die Belagbrücken (5) auf die oberste Sprosse der darunter liegenden Gerüstleitern an.

Beide Sicherungsriegel der Belagbrücken sind unter die Sprossen der Gerüstleitern zu schieben.



E

! Alle Stöße der Gerüstleitern sind durch Abstecker zu sichern **!**



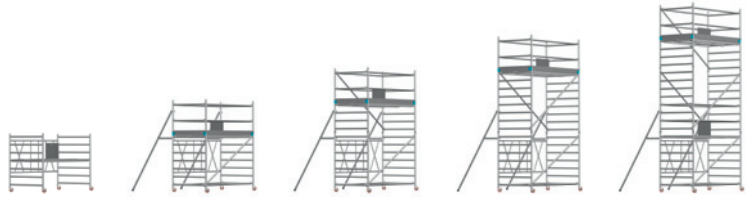
- F **Beim Aufbau der Gerüste Bodensee-104 bis Bodensee-111 bitte unbedingt berücksichtigen:**

im Betrieb
unzulässig !


Aufbau der Zwischenbühnen

Zum Auf- und Abbau müssen Belagbrücken oder Gerüstbohlen nach EN 1004 (Mindestabmessungen 280 mm x 45 mm) als Hilfsbeläge im Höhenabstand von maximal 2,0 m eingebaut werden. Die Hilfsbeläge sind nach dem Aufbau wieder auszubauen. Die jeweilige Standfläche ist voll auszulegen.





Bodensee Mini	Mini-101	Mini-102	Mini-103	Mini-104	Mini-105
---------------	----------	----------	----------	----------	----------

Arbeitshöhe (m) → 	3,15	4,15	5,15	6,15	7,15
Gerüsthöhe (m) →	2,15	3,15	4,15	5,15	6,15
Standhöhe (m) →	1,15	2,15	3,15	4,15	5,15

Ballastierung außen

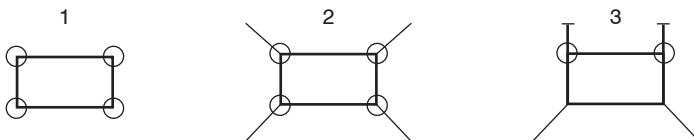
1 - ohne Ausleger	100 kg	X	X	X	X
2 - Aufbau mittig	X	0	0	0	0
3 - Aufbau einseitig mit WAH	X	0	0	0	0

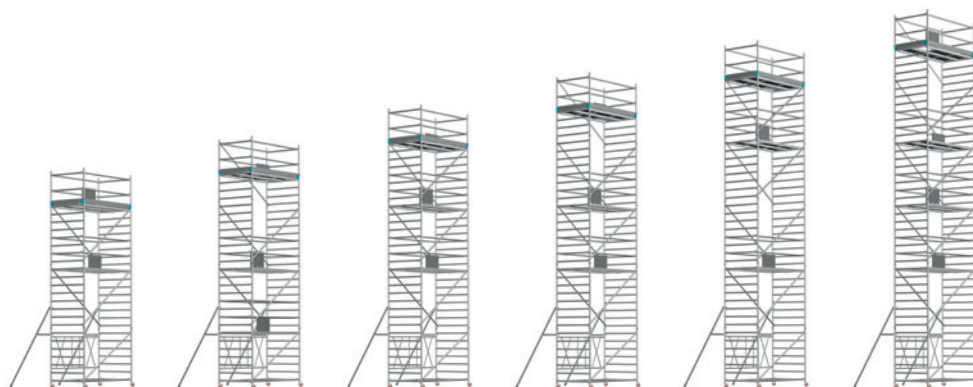
Ballastierung innen

1 - ohne Ausleger	100 kg	X	X	X	X
2 - Aufbau mittig	X	0	0	0	0
3 - Aufbau einseitig mit WAH	X	0	0	0	0

0 = Kein Ballast erforderlich X = nicht zulässig

Positionierung der Gerüststützen/Wandabstützung





Mini-106	Mini-107	Mini-108	Mini-109	Mini-110	Mini-111
----------	----------	----------	----------	----------	----------

8,15	9,15	10,15	11,15*	12,15*	13,15*
7,15	8,15	9,15	10,15*	11,15*	12,15*
6,15	7,15	8,15	9,15*	10,15*	11,15*

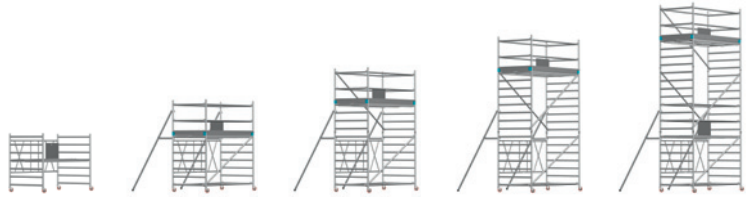
X	X	X	X	X	X
0	40 kg	60 kg	X	X	X
0	20 kg	40 kg	X	X	X

X	X	X	X	X	X
0	0	0	0	0	0
0	0	0	0	0	0


0 = Kein Ballast erforderlich X = nicht zulässig

* Die maximalen Höhen der Gerüsttypen 109–111 gelten nur in geschlossenen Räumen. Beim Aufbau im Freien ist eine Höhenbeschränkung zu beachten. Hier gelten alle maximalen Höhen wie beim Gerüsttyp 108 angegeben. Die maximale Standhöhe beträgt im Freien also 8,15 m.

Die einzelnen Gerüsttypen Bodensee 101–111 sind oben für den einseitigen Aufbau dargestellt. Für die mittige Aufstellung sind die Gerüststützen inkl. Streben beidseitig anzubringen.



Bodensee Maxi	Maxi-101	Maxi-102	Maxi-103	Maxi-104	Maxi-105
---------------	----------	----------	----------	----------	----------

Arbeitshöhe (m) → 	3,15	4,15	5,15	6,15	7,15
Gerüsthöhe (m) →	2,15	3,15	4,15	5,15	6,15
Standhöhe (m) →	1,15	2,15	3,15	4,15	5,15

Ballastierung außen

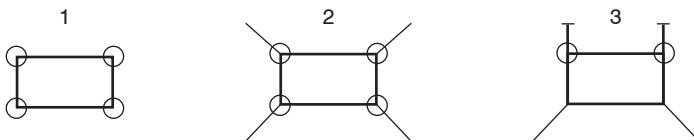
1 - ohne Ausleger	90 kg	X	X	X	X
2 - Aufbau mittig	X	0	0	0	0
3 - Aufbau einseitig mit WAH	X	0	0	0	0

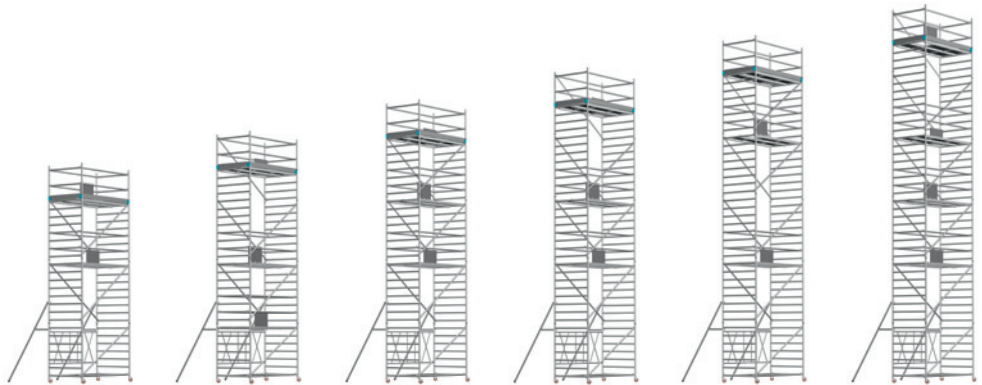
Ballastierung innen

1 - ohne Ausleger	90 kg	X	X	X	X
2 - Aufbau mittig	X	0	0	0	0
3 - Aufbau einseitig mit WAH	X	0	0	0	0

0 = Kein Ballast erforderlich X = nicht zulässig

Positionierung der Gerüststützen/Wandabstützung





Maxi-106	Maxi-107	Maxi-108	Maxi-109	Maxi-110	Maxi-111
----------	----------	----------	----------	----------	----------

8,15	9,15	10,15	11,15*	12,15*	13,15*
7,15	8,15	9,15	10,15*	11,15*	12,15*
6,15	7,15	8,15	9,15*	10,15*	11,15*

X	X	X	X	X	X
40 kg	80 kg	90 kg	X	X	X
20 kg	40 kg	50 kg	X	X	X

X	X	X	X	X	X
0	0	0	0	0	0
0	0	0	0	0	0

0 = Kein Ballast erforderlich X = nicht zulässig

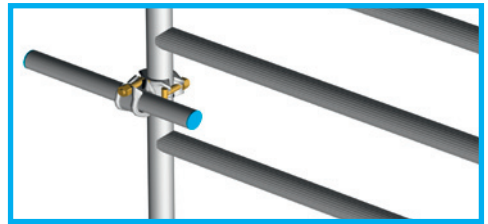
* Die maximalen Höhen der Gerüsttypen 109–111 gelten nur in geschlossenen Räumen. Beim Aufbau im Freien ist eine Höhenbeschränkung zu beachten. Hier gelten alle maximalen Höhen wie beim Gerüsttyp 108 angegeben. Die maximale Standhöhe beträgt im Freien also 8,15 m.

Die einzelnen Gerüsttypen Bodensee 101–111 sind oben für den einseitigen Aufbau dargestellt. Für die mittige Aufstellung sind die Gerüststützen inkl. Streben beidseitig anzubringen.

- A** Für Arbeiten, die an einer tragfähigen Wand ausgeführt werden, kann die Ballastierung entsprechend der Tabellen (ab Seite 12) im Vergleich zum einseitigen Aufbau reduziert werden. Hierfür sind jeweils auf der linken und rechten Seite des Gerüsts Wandabstützungen einzubauen. Zum Einsatz kommt dabei der Wandabstandhalter mit Doppelkupplung.
- B** Die Gerüststützen müssen auf der wandabgewandten Seite vorschriftsmäßig aufgebaut sein.
- C** Die Wandabstandhalter sind unter der obersten Sprosse anzubringen.

Bestell Nr. Artikel

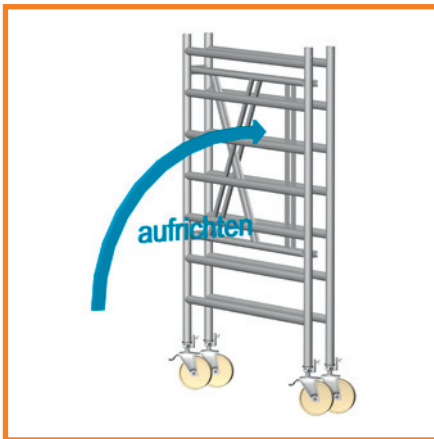
FG-0033 Wandabstandhalter inkl. Doppelkupplung



Abbauabfolge

- A** Zum Abbau müssen Belagbrücken oder Gerüstbohlen nach EN 1004 (Mindestabmessungen 28 x 4,5 cm) als Hilfsbeläge im Höhenabstand von maximal 2,0 m eingebaut werden. Die jeweilige Standfläche ist voll auszulegen.
- B** Der Abbau erfolgt in umgekehrter Reihenfolge wie der Aufbau.
- C** Vorläufig einzuhängende Belagbrücken sind wie beim Aufbau zu verwenden und dürfen wie auch alle Aussteifungselemente (Diagonalen, Geländer) erst entfernt werden, wenn die darüberliegenden Gerüstleitern abgebaut wurden.

- 101 01 Beachten Sie die Allgemeinen Informationen zum Aufbau (ab Seite 3).
- 101 02 Beachten Sie die Ballastierungstabellen und Hinweise zur Positionierung der Gerüststützen sowie zur Wandabstützung (ab Seite 12).
- 101 03 Die zusammengeklappten Gerüstleitern aufrichten.

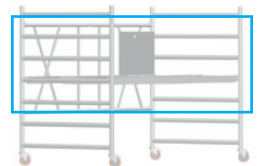
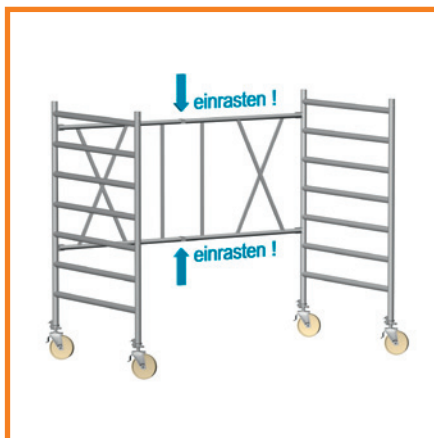


101 04 Aufklappen des Grundgerüsts

Die beiden Gerüstleitern auseinanderziehen bis sie einrasten.

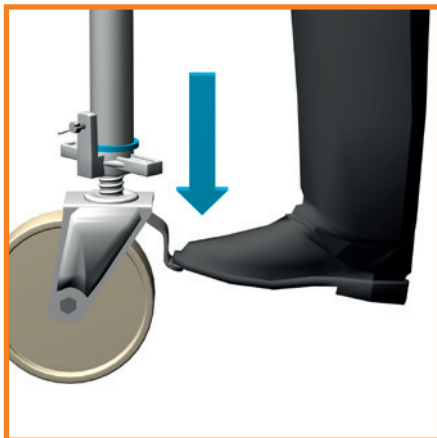


Auf Einrastung achten!



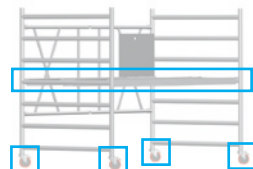
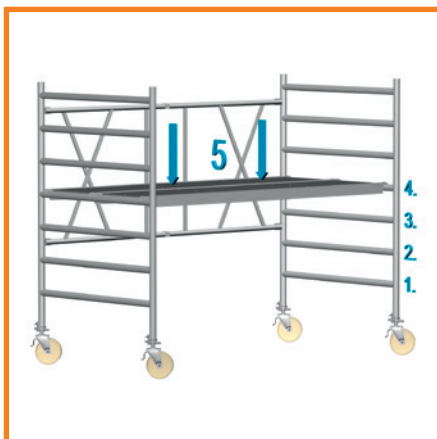
101 05 Arretieren der Lenkrollen

Durch Betätigung des Fußpedals sind alle Lenkrollen zu arretieren.

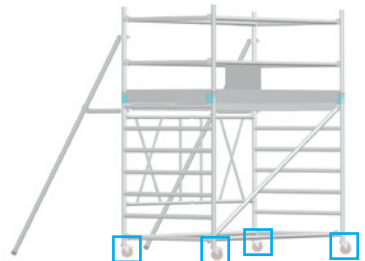
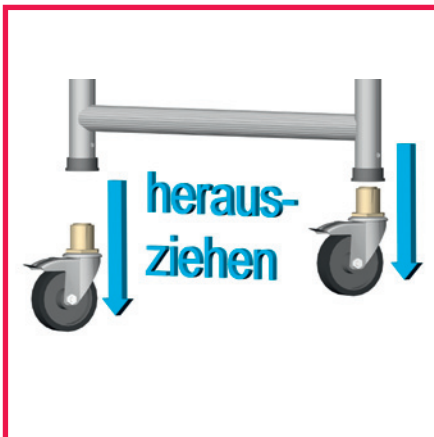
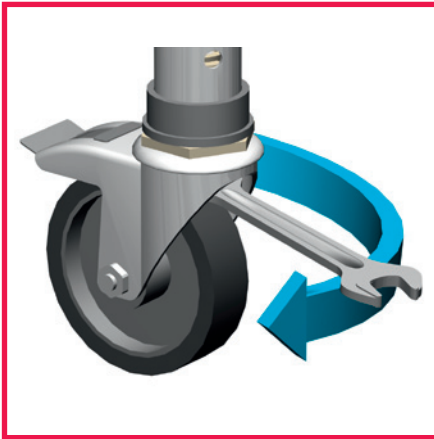


101 06 Einbau der Belagbrücke

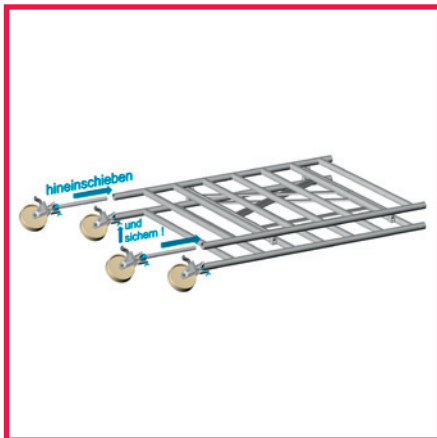
Die Belagbrücke in die 4. Sprosse von unten einlegen.



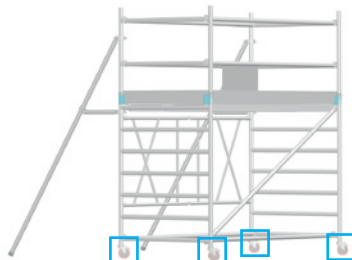
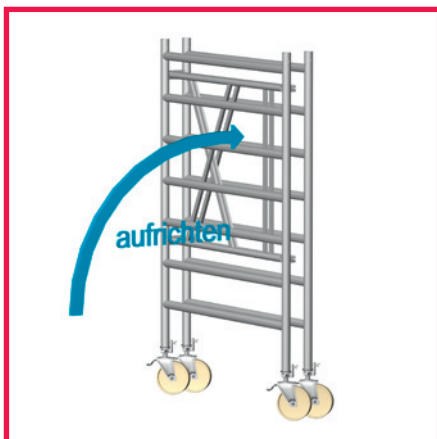
- 102 01 Beachten Sie die Allgemeinen Informationen zum Aufbau (ab Seite 3)
- 102 02 Beachten Sie die Ballastierungstabellen und Hinweise zur Positionierung der Gerüststützen sowie zur Wandabstützung (ab Seite 12)
- 102 03 Vorhandene Lenkrollen ausbauen. Dazu die Befestigung lösen und die Rollen nach unten herausziehen.



- 102 04 Spindel-Lenkrollen einbauen. Dazu diese in die Gerüstleitern einschieben und sichern.



- 102 05 Die zusammengeklappten Gerüstleitern aufrichten.

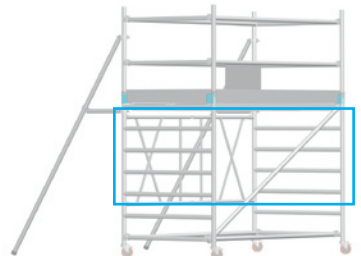
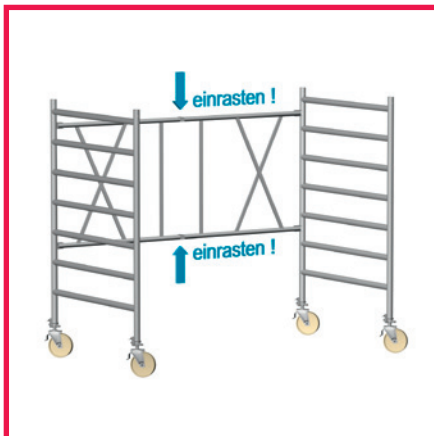


102 06 Aufklappen des Grundgerüsts

Die beiden Gerüstleitern auseinanderziehen bis sie einrasten.

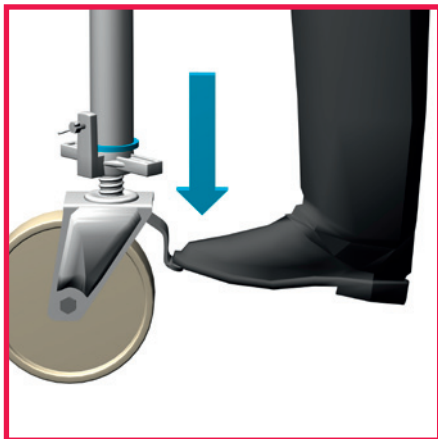


Auf Einrastung achten!



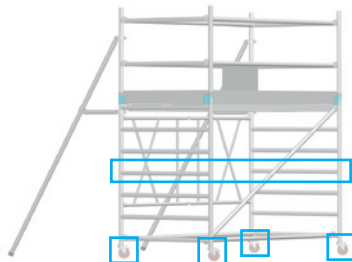
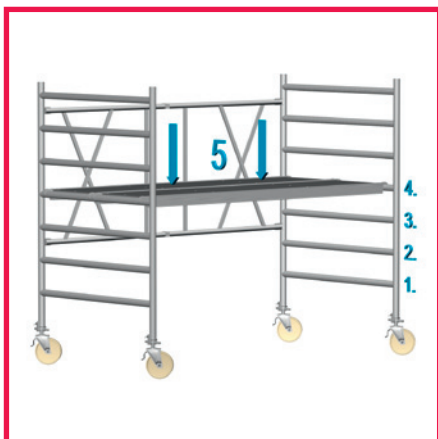
102 07 Arretieren der Lenkrollen

Durch Betätigung des Fußpedals sind alle Lenkrollen zu arretieren.



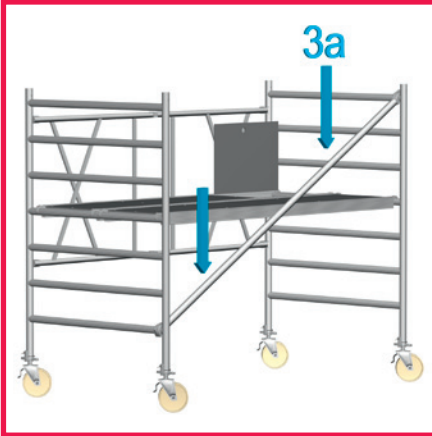
102 08 Einbau der Belagbrücke

Die Belagbrücke in die 4. Sprosse von unten einlegen. Sie dient vorerst als Hilfsbelag und wird später angehoben.

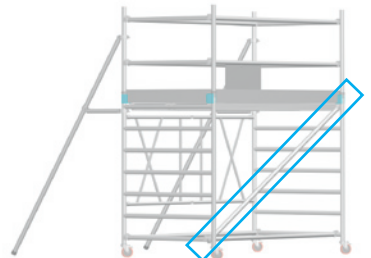
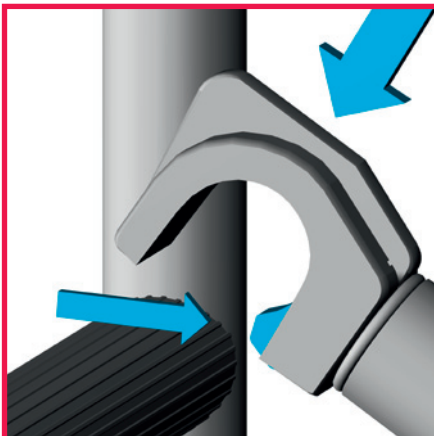


102 09 Einbau der Diagonale

Die Diagonale (3a) von links unten nach rechts oben einhängen und befestigen.

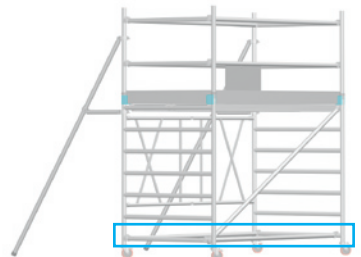
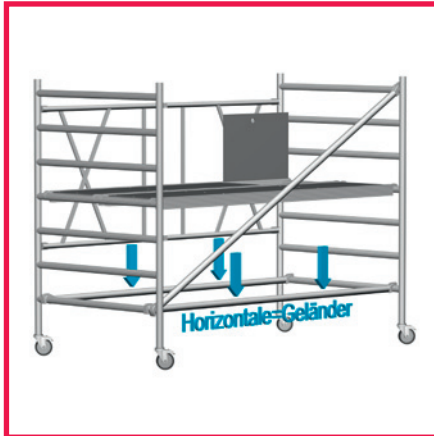


Auf Einrastung der Einhängenvorrichtung achten!



102 10 Einbau der Horizontalen

Die Horizontalen an den untersten Gerüstleiternsprossen befestigen.

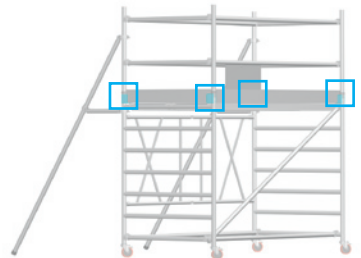
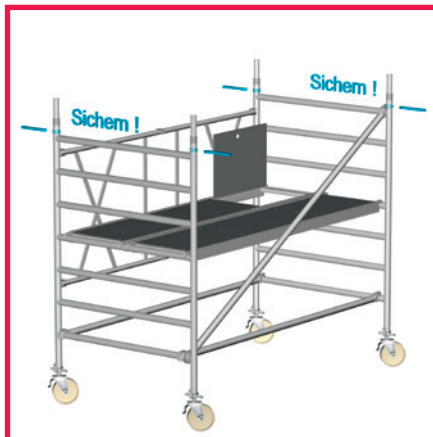


102 11 Einbau der Verbindungssteckteile

Die 4 Verbindungssteckteile oben auf die Gerüstleitern aufstecken.

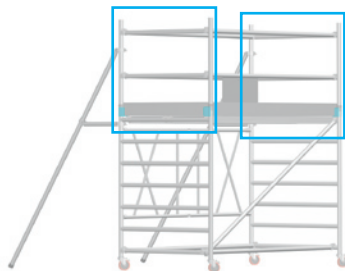
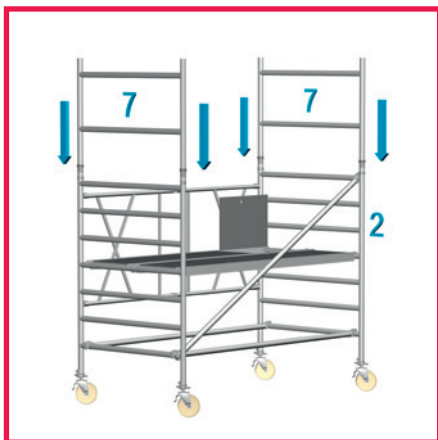


Mit Absteckern sichern!



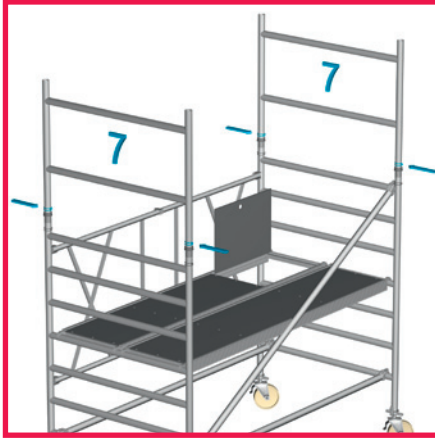
102 12 Aufsetzen der Geländerrahmen

Die Geländerrahmen (7) auf die 7-sprossigen Gerüstleitern (2) aufstecken.

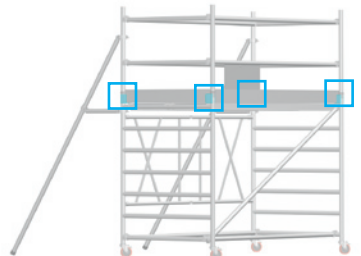
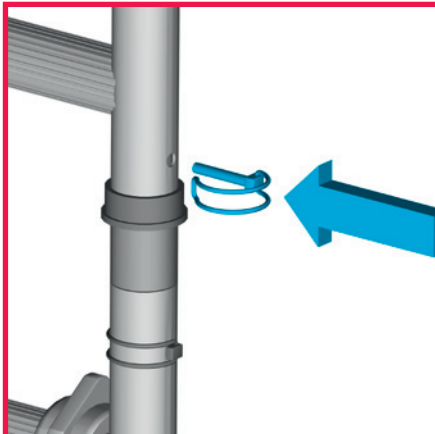


102 13 Sichern der Geländerrahmen

Die zwei aufgesetzten Geländerrahmen (7) mit Absteckern sichern.

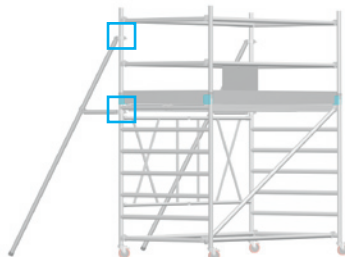
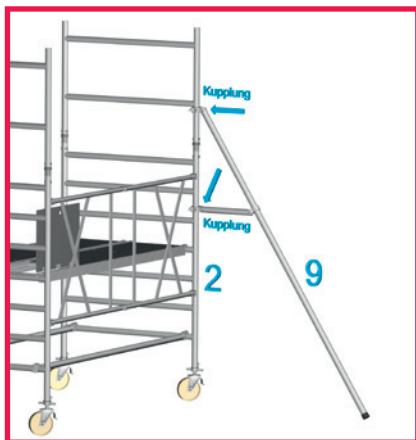


Auf Einrastung der Abstecker achten!

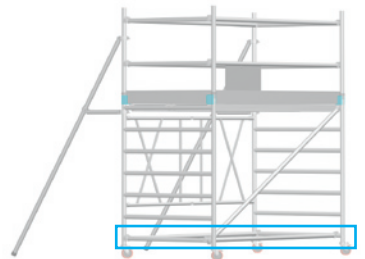
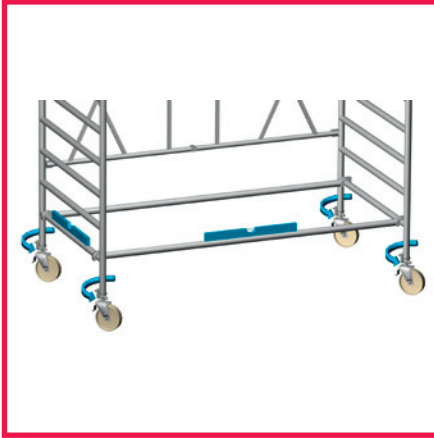


102 14 Einbau der Gerüststützen

Die Gerüststützen (9) mittels Kupplungen an den Gerüstleitern (2) befestigen.

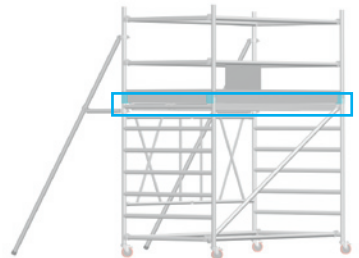
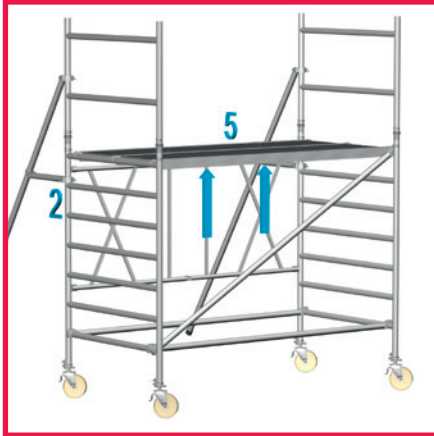


102 15 Das Gerüst anschließend lotrecht ausrichten.



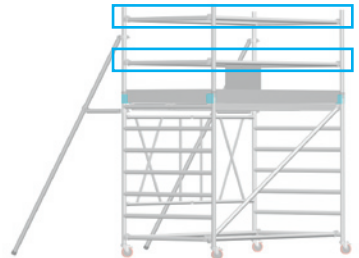
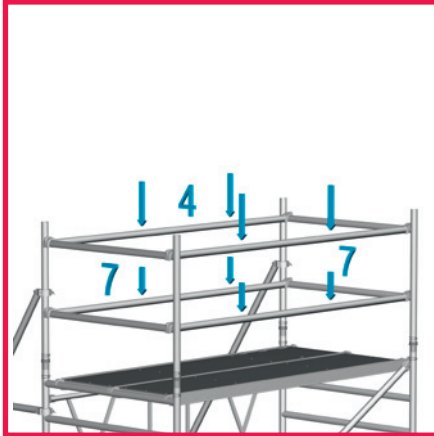
102 16 Anheben der Belagbrücke

Die Belagbrücke (5) auf die oberste Sprosse der 7-sprossigen Gerüstleitern (2) anheben.



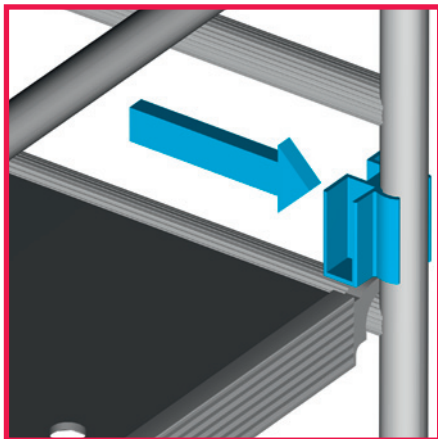
102 17 Einbau Geländer

Die vier Horizontalen (4) in die beiden Sprossen der Geländerrahmen (7) einhängen.

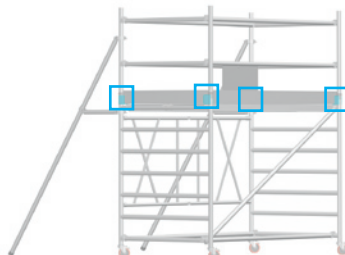
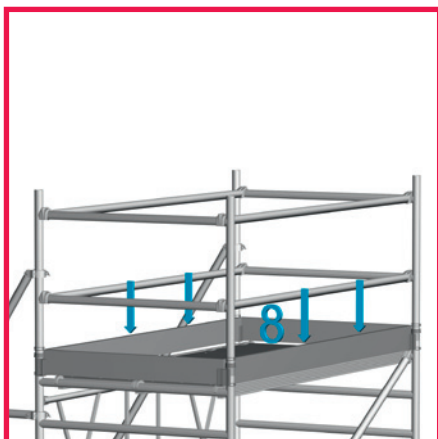


102 18 Einbau Bordbretter

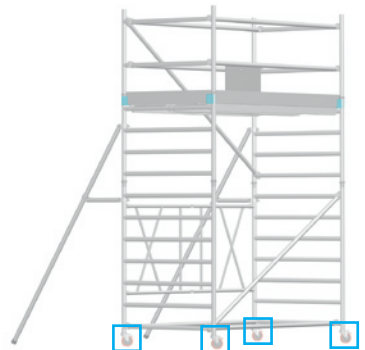
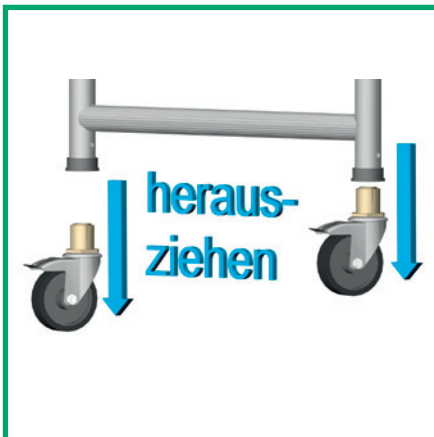
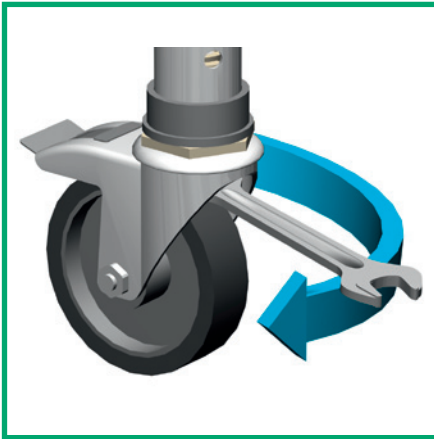
Bordbrettschuhe an den Gerüstrohren über der Belagbrücke befestigen.



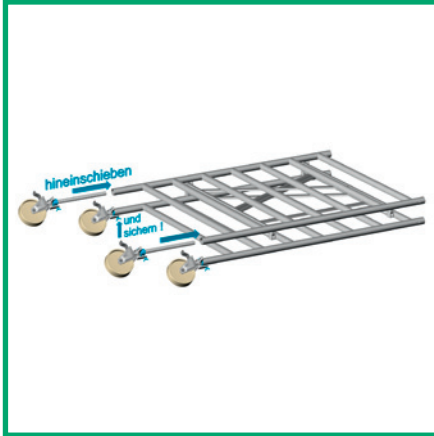
102 19 Bordbretter (8) in die Bordbrettschuhe stecken.



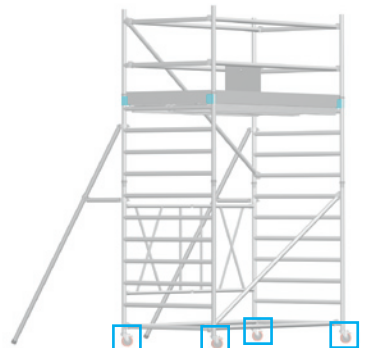
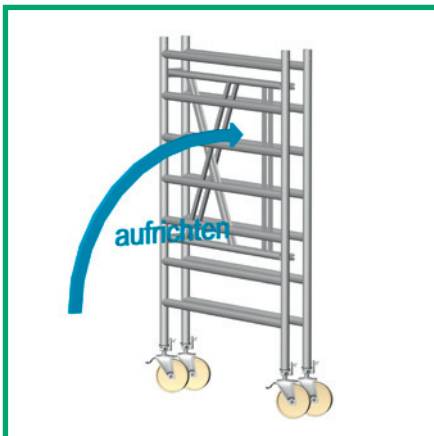
- 103 01 Beachten Sie die Allgemeinen Informationen zum Aufbau (ab Seite 3)
- 103 02 Beachten Sie die Ballastierungstabellen und Hinweise zur Positionierung der Gerüststützen sowie zur Wandabstützung (ab Seite 12)
- 103 03 Vorhandene Lenkrollen ausbauen. Dazu die Befestigung lösen und die Rollen nach unten herausziehen.



- 103 04 Spindel-Lenkrollen einbauen. Dazu diese in die Gerüstleitern einschieben und sichern.



- 103 05 Die zusammengeklappten Gerüstleitern aufrichten.

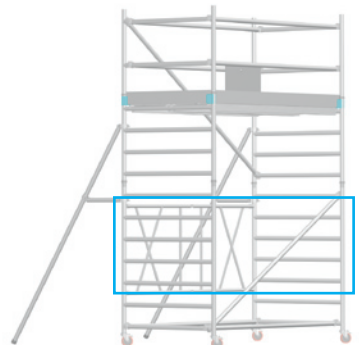
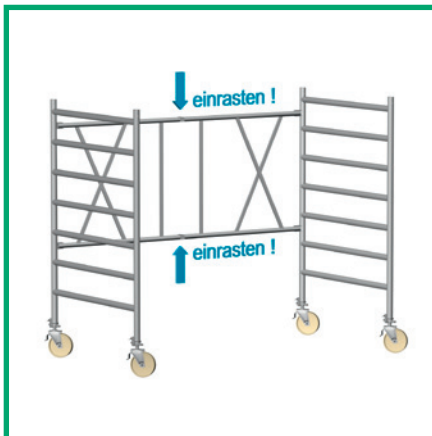


103 06 Aufklappen des Grundgerüsts

Die beiden Gerüstleitern auseinanderziehen bis sie einrasten.

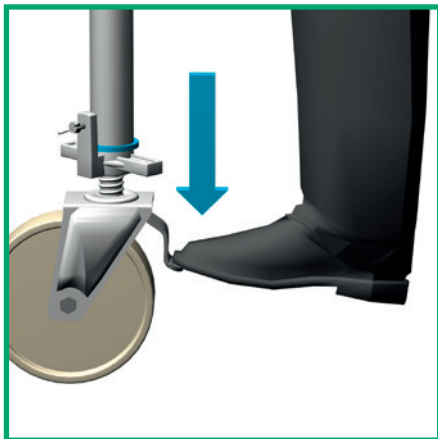


Auf Einrastung achten!



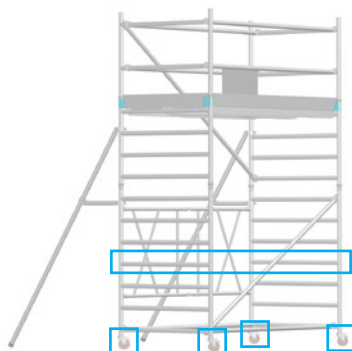
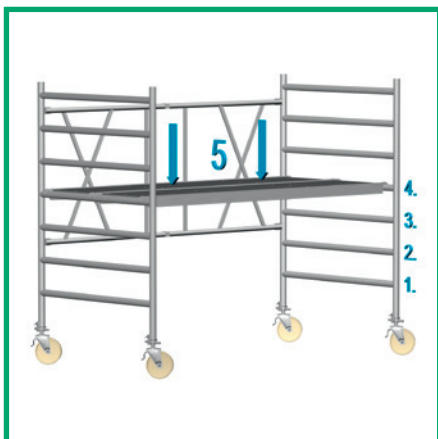
103 07 Arretieren der Lenkrollen

Durch Betätigung des Fußpedals sind alle Lenkrollen zu arretieren.



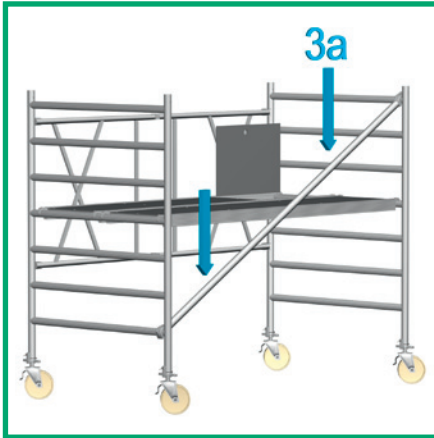
103 08 Einbau der Belagbrücke

Die Belagbrücke in die 4. Sprosse von unten einlegen. Sie dient vorerst als Hilfsbelag und wird später angehoben.

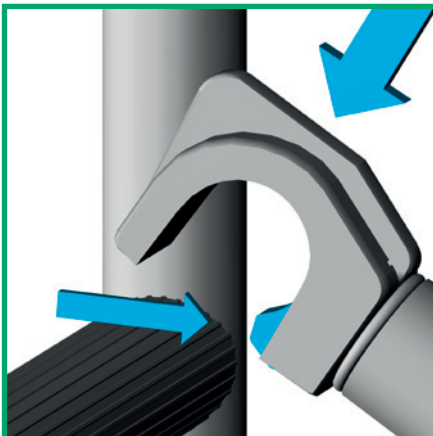


103 09 Einbau der Diagonale

Die Diagonale (3a) von links unten nach rechts oben einhängen und befestigen.

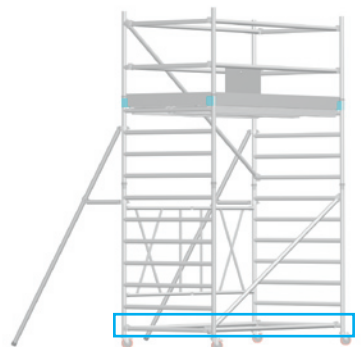


Auf Einrastung der
Einhängevorrichtung achten!



103 10 Einbau der Horizontalen

Die Horizontalen an den untersten Gerüstleiternsprossen befestigen.

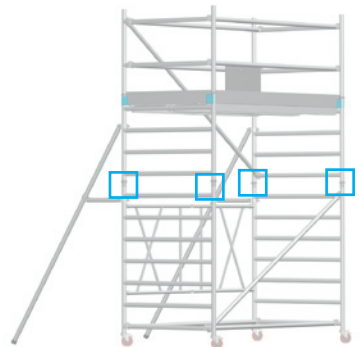
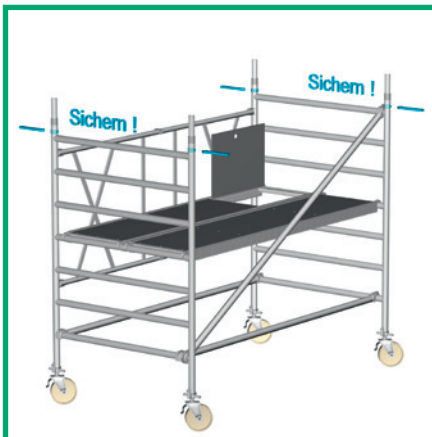


103 11 Einbau der Verbindungssteckteile

Die 4 Verbindungssteckteile oben auf die Gerüstleitern aufstecken.

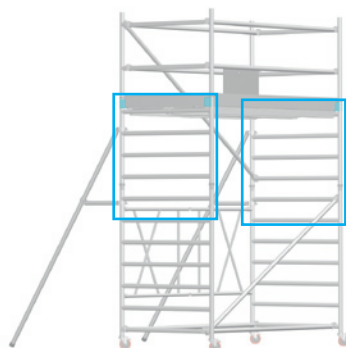


Mit Absteckern sichern!



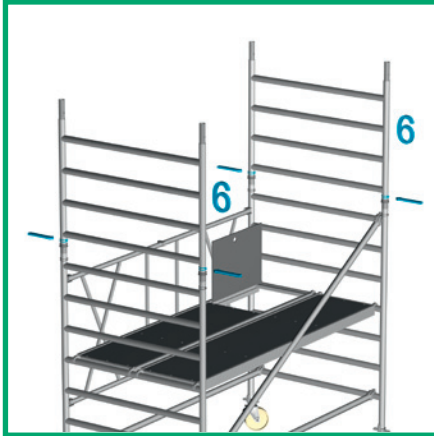
103 12 Aufsetzen der 4-sprossigen Gerüstleitern

Die 1m-Gerüstleitern (6) auf die 7-sprossigen Gerüstleitern aufstecken.

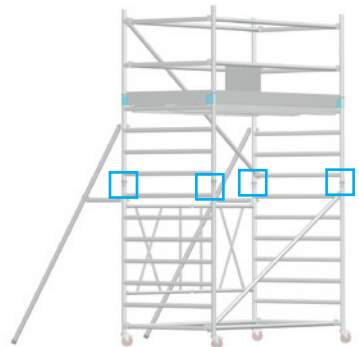
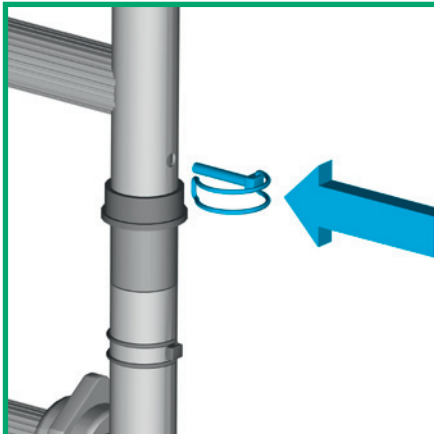


103 13 Sichern der Gerüstleitern

Die zwei aufgesetzten Gerüstleitern (6) mit Absteckern sichern.

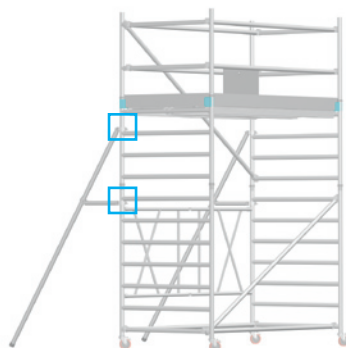
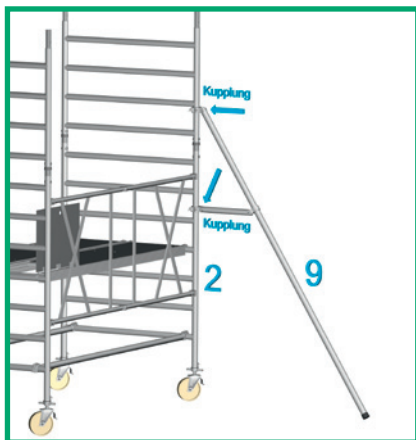


Auf Einrastung der Abstecker achten!

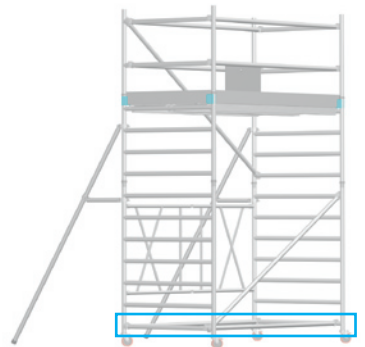
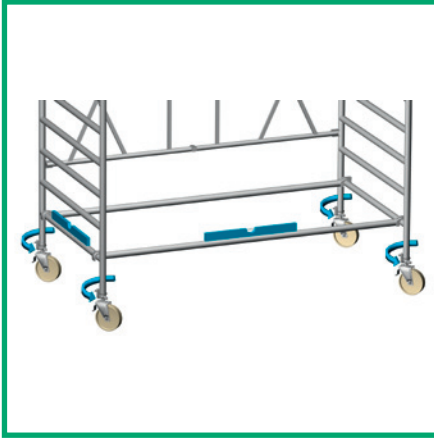


102 14 Einbau der Gerüststützen

Die Gerüststützen (9) mittels Kupplungen an den Gerüstleitern (2) befestigen.

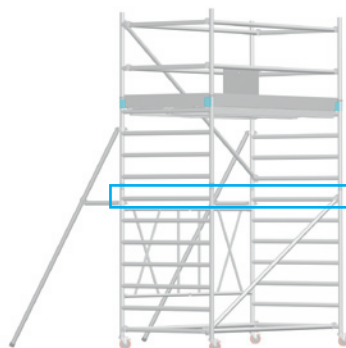
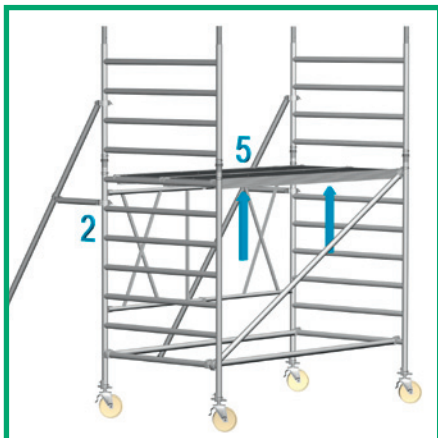


102 15 Das Gerüst anschließend lotrecht ausrichten.



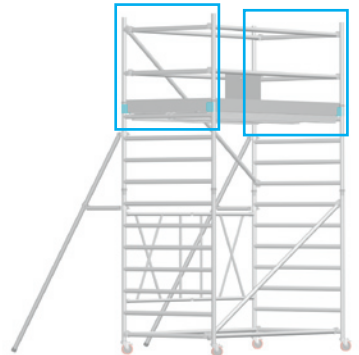
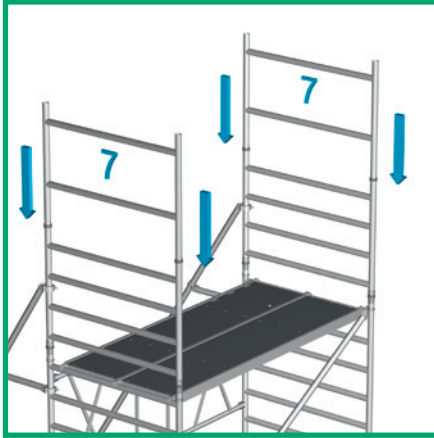
103 16 Anheben der Belagbrücke

Die Belagbrücke (5) auf die oberste Sprosse der 7-sprossigen Gerüstleitern (2) anheben.

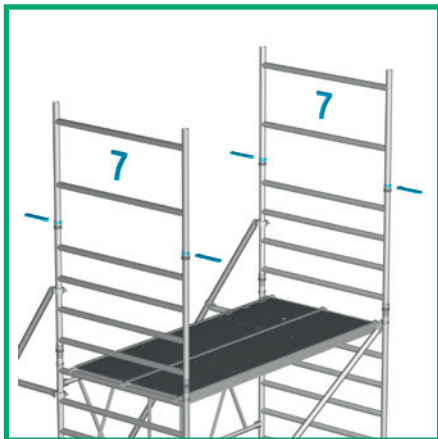


103 17 Aufsetzen der Geländerrahmen

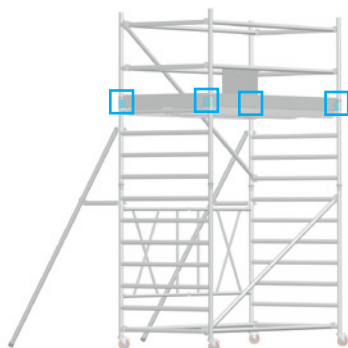
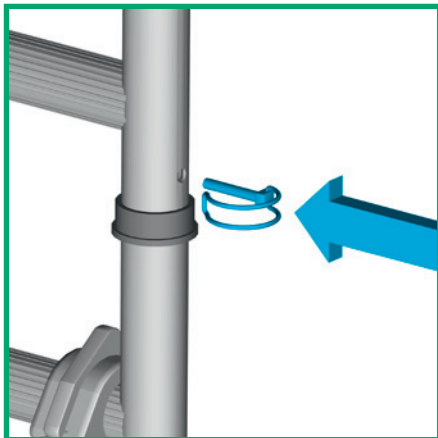
Die Geländerrahmen (7) auf die 4-sprossigen Gerüstleitern aufstecken.



103 18 Die zwei aufgesetzten Geländerrahmen (7) mit Absteckern sichern.

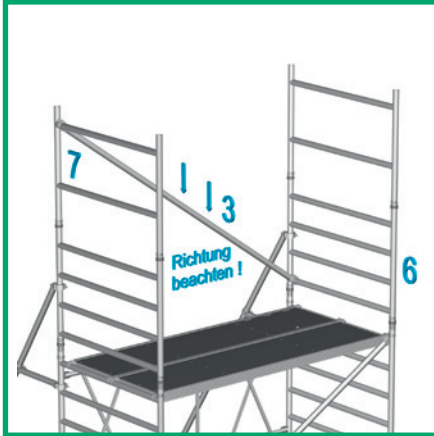


Auf Einrastung der Abstecker achten!

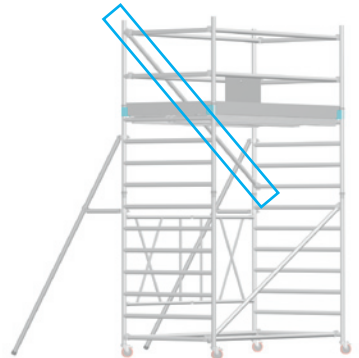
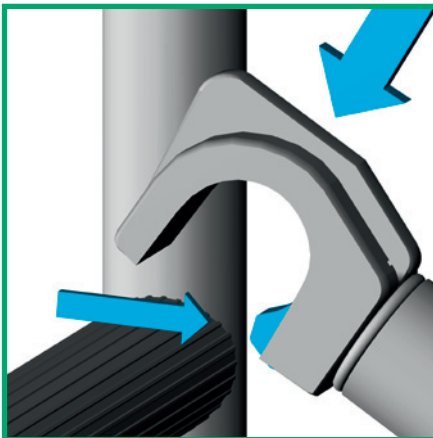


103 19 Einbau der Diagonale im darüber liegenden Gerüstfeld

Die Diagonale (3) in die unterste Sprosse der 4-sprossigen Gerüstleiter (6) und in die oberste Sprosse des Geländerrahmens (7) einklinken.

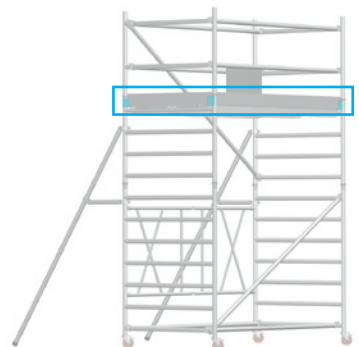
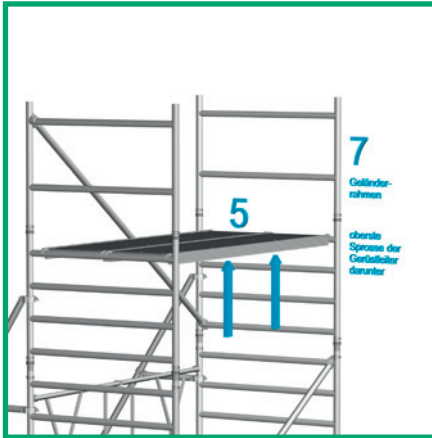


Auf Einrastung der
Einhängevorrichtung achten!



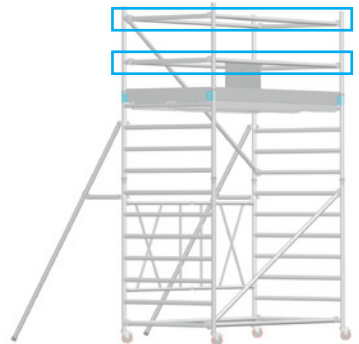
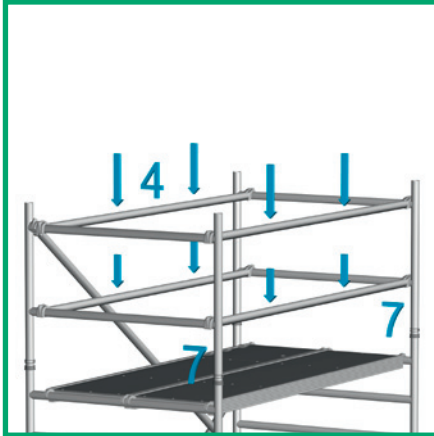
103 20 Anheben der Belagbrücke

Die Belagbrücke (5) auf die obersten Sprossen der Gerüstleitern unter dem Geländerrahmen (7) anheben.



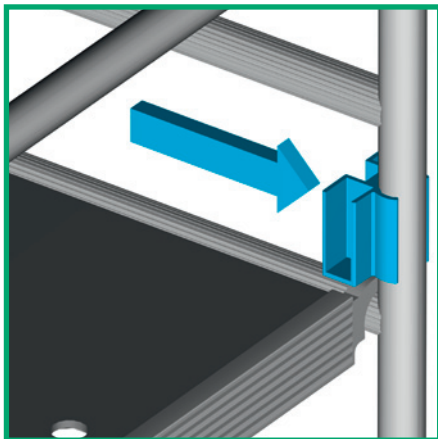
103 21 Einbau Geländer

Die vier Horizontalen (4) in die beiden Sprossen der Geländerrahmen (7) einhängen.

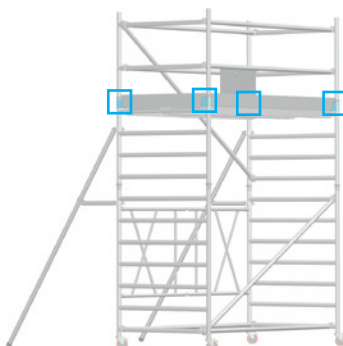


103 22 Einbau Bordbretter

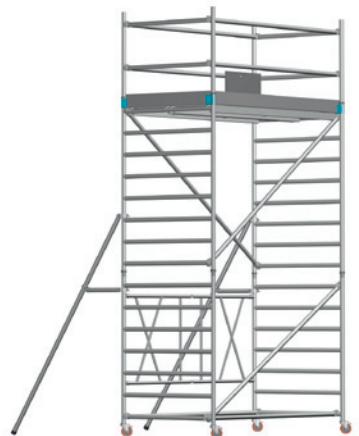
Bordbrettschuhe an den Gerüstrohren über der Belagbrücke befestigen.



103 23 Bordbretter (8) in die Bordbrettschuhe stecken.



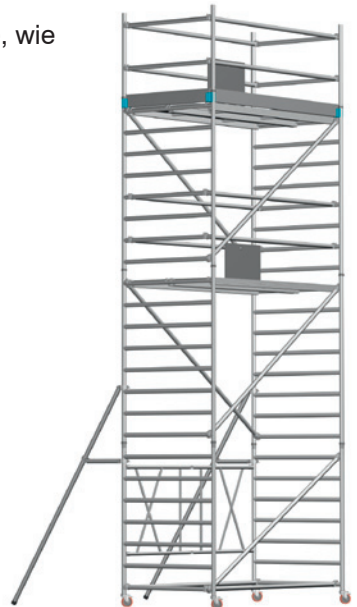
- 104 01** Beachten Sie die Allgemeinen Informationen zum Aufbau (ab Seite 3).
- 104 02** Beachten Sie die Ballastierungstabellen und Hinweise zur Positionierung der Gerüststützen sowie zur Wandabstützung (ab Seite 12).
- 104 03** Führen Sie den Grundaufbau wie bei Gerüst Bodensee-103 (ab Seite 34) bis zum Punkt **103 09** durch. Anstelle der 4-sprossigen Gerüstleiter (6) wird nun eine 8-sprossige Gerüstleiter (2) aufgesetzt.
- 104 04** Der weitere Aufbau erfolgt wie bei Gerüst Bodensee-103 beschrieben, unter Verwendung von Geländerrahmen und evtl. zusätzlichen Gerüstleitern in der jeweils erforderlichen Höhe.
- 104 05** Für die Aufstockung bis zur gewünschten bzw. maximalen Höhe müssen ebenfalls Hilfsbeläge, wie in den Allgemeinen Informationen zum Aufbau (ab Seite 3) beschrieben, verwendet werden.



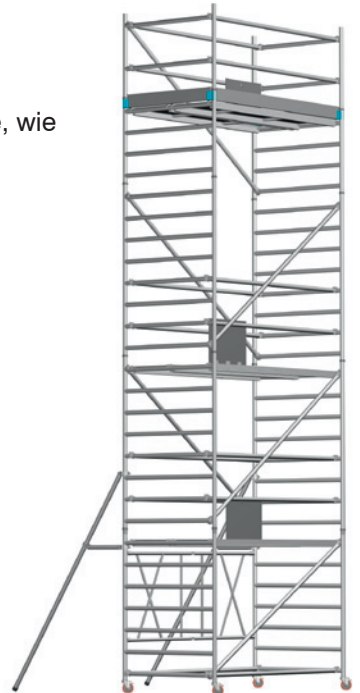
- 105 01** Beachten Sie die Allgemeinen Informationen zum Aufbau (ab Seite 3).
- 105 02** Beachten Sie die Ballastierungstabellen und Hinweise zur Positionierung der Gerüststützen sowie zur Wandabstützung (ab Seite 12).
- 105 03** Führen Sie den Grundaufbau wie bei Gerüst Bodensee-103 (ab Seite 34) bis zum Punkt **103 09** durch. Anstelle der 4-sprossigen Gerüstleiter (6) wird nun eine 8-sprossige Gerüstleiter (2) aufgesetzt.
- 105 04** Der weitere Aufbau erfolgt wie bei Gerüst Bodensee-103 beschrieben, unter Verwendung von Geländerrahmen und evtl. zusätzlichen Gerüstleitern in der jeweils erforderlichen Höhe.
- 105 05** Für die Aufstockung bis zur gewünschten bzw. maximalen Höhe müssen ebenfalls Hilfsbeläge, wie in den Allgemeinen Informationen zum Aufbau (ab Seite 3) beschrieben, verwendet werden.



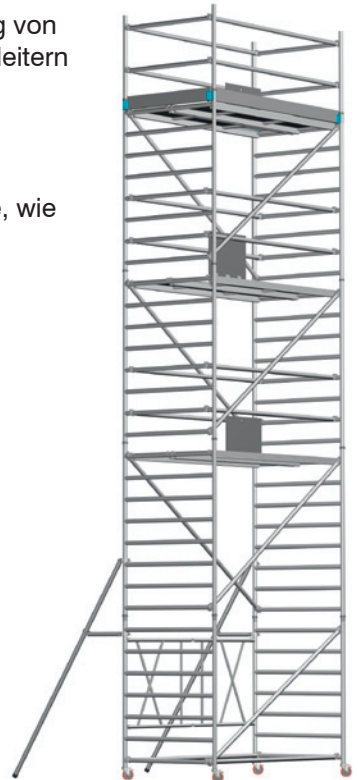
- 106 01** Beachten Sie die Allgemeinen Informationen zum Aufbau (ab Seite 3).
- 106 02** Beachten Sie die Ballastierungstabellen und Hinweise zur Positionierung der Gerüststützen sowie zur Wandabstützung (ab Seite 12).
- 106 03** Führen Sie den Grundaufbau wie bei Gerüst Bodensee-103 (ab Seite 34) bis zum Punkt **103 09** durch. Anstelle der 4-sprossigen Gerüstleiter (6) wird nun eine 8-sprossige Gerüstleiter (2) aufgesetzt.
- 106 04** Der weitere Aufbau erfolgt wie bei Gerüst Bodensee-103 beschrieben, unter Verwendung von Geländerrahmen und evtl. zusätzlichen Gerüstleitern in der jeweils erforderlichen Höhe.
- 106 05** Für die Aufstockung bis zur gewünschten bzw. maximalen Höhe müssen ebenfalls Hilfsbeläge, wie in den Allgemeinen Informationen zum Aufbau (ab Seite 3) beschrieben, verwendet werden.



- 107 01** Beachten Sie die Allgemeinen Informationen zum Aufbau (ab Seite 3).
- 107 02** Beachten Sie die Ballastierungstabellen und Hinweise zur Positionierung der Gerüststützen sowie zur Wandabstützung (ab Seite 12).
- 107 03** Führen Sie den Grundaufbau wie bei Gerüst Bodensee-103 (ab Seite 34) bis zum Punkt **103 09** durch. Anstelle der 4-sprossigen Gerüstleiter (6) wird nun eine 8-sprossige Gerüstleiter (2) aufgesetzt.
- 107 04** Der weitere Aufbau erfolgt wie bei Gerüst Bodensee-103 beschrieben, unter Verwendung von Geländerrahmen und evtl. zusätzlichen Gerüstleitern in der jeweils erforderlichen Höhe.
- 107 05** Für die Aufstockung bis zur gewünschten bzw. maximalen Höhe müssen ebenfalls Hilfsbeläge, wie in den Allgemeinen Informationen zum Aufbau (ab Seite 3) beschrieben, verwendet werden.



- 108 01** Beachten Sie die Allgemeinen Informationen zum Aufbau ([ab Seite 3](#)).
- 108 02** Beachten Sie die Ballastierungstabellen und Hinweise zur Positionierung der Gerüststützen sowie zur Wandabstützung ([ab Seite 12](#)).
- 108 03** Führen Sie den Grundaufbau wie bei Gerüst Bodensee-103 ([ab Seite 34](#)) bis zum Punkt **103 09** durch. Anstelle der 4-sprossigen Gerüstleiter (6) wird nun eine 8-sprossige Gerüstleiter (2) aufgesetzt.
- 108 04** Der weitere Aufbau erfolgt wie bei Gerüst Bodensee-103 beschrieben, unter Verwendung von Geländerrahmen und evtl. zusätzlichen Gerüstleitern in der jeweils erforderlichen Höhe.
- 108 05** Für die Aufstockung bis zur gewünschten bzw. maximalen Höhe müssen ebenfalls Hilfsbeläge, wie in den Allgemeinen Informationen zum Aufbau ([ab Seite 3](#)) beschrieben, verwendet werden.



- 109 01** Beachten Sie die Allgemeinen Informationen zum Aufbau ([ab Seite 3](#)).
- 109 02** Beachten Sie die Ballastierungstabellen und Hinweise zur Positionierung der Gerüststützen sowie zur Wandabstützung ([ab Seite 12](#)).
- 109 03** Führen Sie den Grundaufbau wie bei Gerüst Bodensee-103 ([ab Seite 34](#)) bis zum Punkt **103 09** durch. Anstelle der 4-sprossigen Gerüstleiter (6) wird nun eine 8-sprossige Gerüstleiter (2) aufgesetzt.
- 109 04** Der weitere Aufbau erfolgt wie bei Gerüst Bodensee-103 beschrieben, unter Verwendung von Geländerrahmen und evtl. zusätzlichen Gerüstleitern in der jeweils erforderlichen Höhe.
- 109 05** Für die Aufstockung bis zur gewünschten bzw. maximalen Höhe müssen ebenfalls Hilfsbeläge, wie in den Allgemeinen Informationen zum Aufbau ([ab Seite 3](#)) beschrieben, verwendet werden.



- 110 01** Beachten Sie die Allgemeinen Informationen zum Aufbau ([ab Seite 3](#)).
- 110 02** Beachten Sie die Ballastierungstabellen und Hinweise zur Positionierung der Gerüststützen sowie zur Wandabstützung ([ab Seite 12](#)).
- 110 03** Führen Sie den Grundaufbau wie bei Gerüst Bodensee-103 ([ab Seite 34](#)) bis zum Punkt **103 09** durch. Anstelle der 4-sprossigen Gerüstleiter (6) wird nun eine 8-sprossige Gerüstleiter (2) aufgesetzt.
- 110 04** Der weitere Aufbau erfolgt wie bei Gerüst Bodensee-103 beschrieben, unter Verwendung von Geländerrahmen und evtl. zusätzlichen Gerüstleitern in der jeweils erforderlichen Höhe.
- 110 05** Für die Aufstockung bis zur gewünschten bzw. maximalen Höhe müssen ebenfalls Hilfsbeläge, wie in den Allgemeinen Informationen zum Aufbau ([ab Seite 3](#)) beschrieben, verwendet werden.



- 111 01** Beachten Sie die Allgemeinen Informationen zum Aufbau ([ab Seite 3](#)).
- 111 02** Beachten Sie die Ballastierungstabellen und Hinweise zur Positionierung der Gerüststützen sowie zur Wandabstützung ([ab Seite 12](#)).
- 111 03** Führen Sie den Grundaufbau wie bei Gerüst Bodensee-103 ([ab Seite 34](#)) bis zum Punkt **103 09** durch. Anstelle der 4-sprossigen Gerüstleiter (6) wird nun eine 8-sprossige Gerüstleiter (2) aufgesetzt.
- 111 04** Der weitere Aufbau erfolgt wie bei Gerüst Bodensee-103 beschrieben, unter Verwendung von Geländerrahmen und evtl. zusätzlichen Gerüstleitern in der jeweils erforderlichen Höhe.
- 111 05** Für die Aufstockung bis zur gewünschten bzw. maximalen Höhe müssen ebenfalls Hilfsbeläge, wie in den Allgemeinen Informationen zum Aufbau ([ab Seite 3](#)) beschrieben, verwendet werden.





Artikel-Nr. FG0003
Maße: 1,35 x 2,00 m
Gewicht: 13,50 kg

Gerüstleiter 2m



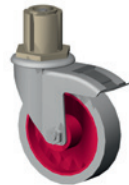
Artikel-Nr. FG0004
Maße: 1,35 x 1,00 m
Gewicht: 7,20 kg

Gerüstleiter 1m



Artikel-Nr. FG0027
Maße: 1,35 x 1,00 m
Gewicht: 4,10 kg

Geländerrahmen 1m



Artikel-Nr. FG0025
ø 125 mm
Gewicht: 1,20 kg

Rohrlenkrolle



Artikel-Nr. FG0023
ø 200 mm
Gewicht: 5,80 kg

Spindellenkrolle



Artikel-Nr. FG0005
 Maße: 1,78x0,57 m
 Gewicht: 11,70 kg

Belagbrücke mit Luke



Artikel-Nr. FG0006
 Maße: 1,78x0,57 m
 Gewicht: 11,20 kg

Belagbrücke ohne Luke



	Artikel-Nr.	Gewicht	Länge
7 Spr.	FG0044	3,10 kg	2,33 m

Diagonalstrebe



Artikel-Nr. FG0011
 Länge: 1,78 m
 Gewicht: 3,00 kg

Horizontale



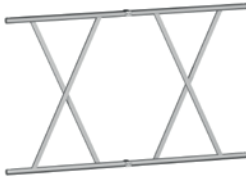
Artikel-Nr. FG0021
 Maße: 1,22 x 0,15 m
 Gewicht: 3,40 kg

Bordbrett kurz



Artikel-Nr. FG0017
 Maße: 1,73 x 0,15 m
 Gewicht: 4,80 kg

Bordbrett lang



Artikel-Nr. KLA0010

Gewicht: 18,60 kg

Klappeinheit



Artikel-Nr. KLA0014

Länge: 0,27 m

Gewicht: 0,30 kg

Steckteil



Artikel-Nr. FG0016

für \varnothing bis 50 mm

Gewicht: 0,10 kg

Abstecker



Artikel-Nr. FG0022

Maße: 0,08 x 0,12 m

Gewicht: 0,40 kg

Bordbretthalter



Artikel-Nr. FG0043

Länge 3,00 m, \varnothing 50 mm

Gewicht: 3,80 kg

Gerüststütze