



Aufbau- und Verwendungsanleitung

EN 1298-IM-de

Version 1.0 (C) 2012 KRAUSE-Werk

STABILO[®]

Professional

Serie 100

EN 1004 3 8/12 XXXD

Fahrgerüst nach EN 1004

Gerüstgruppe 3

INHALTSVERZEICHNIS

1. Allgemeines	
1.1 Verantwortungsbereich des Betreibers	1
1.2 Hersteller	2
1.3 Gültige Normen, Bauartzulassung	2
1.4 Gewährleistung	2
1.5 Urheber- und Schutzrechte	3
1.6 Ausgabedatum	3
2. Angaben zum Produkt	
2.1 Bestimmungsgemäßer Gebrauch	3
2.2 Nicht bestimmungsgemäßer Gebrauch	4
3. Sicherheitsbestimmungen	
3.1 Geltende Vorschriften	4
3.2 Sicherheitsbestimmungen für den Aufbau und die Nutzung	4
3.3 Sicherheitsbestimmungen beim Verfahren des Gerüsts	5
3.4 Verhalten bei Arbeiten an elektrischen Anlagen mit einem Gerüst	6
3.5 Arbeiten in der Nähe von elektrischen Freileitungen	6
3.6 Mitgeltende Sicherheitshinweise	7
4. Aufbau	
4.1 Allgemeines	7
4.2 Bezeichnung der Zubehörteile	10
4.3 Aufbau des Gerüsts (Bsp. Arbeitshöhe 6,40 m)	11
4.4 Aufbauvarianten	22
4.5 Montage des Stabilisierungs-Sets	23
4.6 Ballastierung des Gerüsts	24
5. Modellübersicht	31
6. Technische Daten	35
7. Abbau des Gerüsts	41
8. Überprüfung, Pflege und Wartung	41

1. Allgemeines

Diese Anleitung beschreibt den Auf- und Abbau, sowie die Verwendung des mobilen Alu-Arbeitsgerüsts STABILO 100. In dieser Anleitung sind wichtige Sicherheitshinweise angegeben. Lesen Sie deshalb die Anleitung vor der Benutzung sorgfältig durch und machen Sie sich mit den Sicherheitsbestimmungen vertraut.

Der gewerbliche Nutzer darf Gerüste laut Betriebssicherheitsverordnung (TRBS 2121, Teil 1) nur von fachlich geeigneten Beschäftigten auf-, um- und abbauen lassen. Diese Monteure müssen gemäß BetrSichV für diese Arbeiten eingewiesen sein. Sie müssen von einer befähigten Person für Fahrgerüste beaufsichtigt werden. Das Fahrgerüst ist auch von einer befähigten Person zu prüfen und zur Nutzung freizugeben. Weitere Einzelheiten entnehmen Sie bitte der TRBS 2121.

Das STABILO-System ist modular aufgebaut und kann mit verschiedenen Zubehörteilen ergänzt werden. Diese Anleitung beschreibt alle Module, also auch optional erhältliche Zubehörteile, die in dem Lieferumfang Ihres Systems eventuell nicht enthalten sind.

Für einige Anwendungsfälle ist es aus sicherheitstechnischen Aspekten jedoch notwendig, dass das System um diese Teile ergänzt wird (z.B. Ballastgewichte). Damit Sie entscheiden können, wann diese Zubehörteile notwendig sind, lesen Sie bitte auch diese Abschnitte der Anleitung.

Resultierend aus der von uns erstellten Gefahrenanalyse wird die Gefahr eines Absturzes dadurch minimiert, indem die Belagbühnen beim Auf- und Abbau des Gerüsts in einem Höhenabstand von 2 Metern eingebaut werden. Die Standardpakete müssen dann durch zusätzliche Teile ergänzt werden. Dadurch wird die Gefahr eines Absturzes beim Auf- und Abbau minimiert.

Sollten sich noch Fragen zum Auf- und Abbau oder zur Verwendung des Arbeitsgerüsts ergeben, so wenden Sie sich bitte an Ihren Lieferanten.

Wir behalten uns technische Änderungen an dem mobilen Arbeitsgerüst vor.

Für Druckfehler dieser Aufbau- und Verwendungsanleitung übernehmen wir keine Haftung.

1.1 Verantwortungsbereich des Betreibers:

Der Betreiber des Arbeitsgerüsts muss in eigener Verantwortung dafür Sorge tragen dass:

- diese Aufbau- und Verwendungsanleitung bei jeder Benutzung sowie Auf-, Ab- und Umbau mitzuführen ist.
- das Betreiberpersonal über den Inhalt und die Sicherheits- und Gefahrenhinweise dieser Anleitung informiert ist und die Hinweise und Vorschriften in allen Einzelheiten befolgt werden.
- nationale, regionale und örtliche Vorschriften für den Betrieb des Arbeitsgerüsts beachtet werden.
- das Arbeitsgerüst nur für den bestimmungsgemäßen Gebrauch eingesetzt wird.
- die in dieser Aufbau- und Verwendungsanleitung aufgeführten Regelwerke (Richtlinien, Verordnungen, Gesetze etc.) für eine sichere Handhabung eingehalten werden.

1.2 Hersteller

Hersteller des in der vorliegenden Dokumentation beschriebenen Arbeitsgerüsts ist die Firma:

KRAUSE-Werk GmbH & Co. KG
Industriegebiet Altenburg
D 36304 Alsfeld
Telefon: 0 66 31 / 795-0
Telefax: 0 66 31 / 795-139
<http://www.krause-systems.com>

1.3 Gültige Normen, Bauartzulassung

Das mobile Alu-Arbeitsgerüst der Serie STABILO-System entspricht der EN 1004.

Die technische Abnahme erfolgte durch den TÜV PRODUKT SERVICE (Bauartzulassung).



1.4 Gewährleistung

Der genaue Wortlaut der Gewährleistung ist in den Verkaufs- und Lieferbedingungen des Lieferanten fixiert. Für Materialfehler übernimmt der Hersteller eine Garantie von 3 Jahren ab Verkaufsdatum des betroffenen Teiles. Der Hersteller behält sich vor, das bemängelte Teil nach eigenem Ermessen auszutauschen oder zu reparieren.

Für Gewährleistungsansprüche aus der Dokumentation ist die am Verkaufstag gültige Aufbau- und Verwendungsanleitung maßgebend. Ein Gewährleistungsanspruch ist ausgeschlossen, wenn Schäden aus einem oder mehreren der nachfolgenden Gründe entstanden sind:

- Unkenntnis oder Nichtbeachtung der Aufbau- und Verwendungsanleitung insbesondere der Sicherheitshinweise, der Hinweise zum bestimmungs- und nichtbestimmungsgemäßen Gebrauch, der Hinweise zur Pflege und Instandhaltung, der Auf- und Abbauvorschriften.
- Bei nicht ausreichend qualifiziertem oder nicht zureichend informierten Betriebspersonal.
- Bei der Verwendung von nicht Originalersatz- und / oder Zubehörteilen.
- Bei der Verwendung von beschädigten oder fehlerhaften Bauteilen.
- Eine Erhöhung der Arbeitshöhe durch Verwendung von Leitern, Kästen oder anderen Vorrichtungen.

1.5 Urheber - und Schutzrechte

Alle Rechte an der Aufbau- und Verwendungsanleitung liegen beim Hersteller. Jede Art der Vervielfältigung, auch auszugsweise, ist nur mit Genehmigung des Herstellers gestattet. Der Hersteller behält sich alle Rechte an Patenterteilungen und Gebrauchsmustereintragungen vor. Zuwiderhandlungen verpflichten zum Schadenersatz!

1.6 Ausgabedatum

Das Ausgabedatum der vorliegenden Aufbau- und Verwendungsanleitung ist der 01.11.2012.

2. Angaben zum Produkt

2.1 Bestimmungsgemäßer Gebrauch

Die in der vorliegenden Aufbau- und Verwendungsanleitung aufgeführten mobilen Arbeitsgerüste dürfen nur nach den Vorgaben der EN 1004 und der unter Punkt 5 aufgeführten Modellübersicht verwendet werden.

Das mobile Alu-Arbeitsgerüst der Serie STABILO-System ist als Fahrgerüst (fahrbare Arbeitsbühne) ausgelegt.

Das Gerüst entspricht der Gerüstgruppe 3 (200 kg/m² Belagbühnenfläche). Es darf immer nur auf einer Belagbühne gearbeitet werden. Der Aufstieg darf nur von innen erfolgen.

Die max. Standhöhe beträgt 12,00 m in allseits geschlossenen Räumen und 8,00 m im Freien.

Das Gerüst darf nur auf ausreichend tragfähigem und ebenen Untergrund aufgestellt werden. Die Ausrichtung muss mit einer Wasserwaage in vertikaler und horizontaler Richtung überprüft werden. Die maximal zulässige Neigung beträgt 1 %. Gerüste ohne Höhenverstellung sind durch Unterlegen von bruch- und rutschfestem Material auszurichten.

Vor dem Gebrauch ist sicherzustellen, dass alle erforderlichen Sicherheitsvorkehrungen getroffen wurden und das Gerüst ordnungsgemäß entsprechend der Aufbau- und Verwendungsanleitung errichtet wurde. Das Gerüst ist gegebenenfalls mit Ballast oder mit Auslegern gegen Kippen zu sichern.

2.2 Nicht bestimmungsgemäßer Gebrauch

Das Arbeitsgerüst darf nur für den unter 2.1 angegebenen bestimmungsgemäßen Gebrauch eingesetzt werden. Eine Abweichung davon gilt als nicht bestimmungsmäßige Verwendung im Sinne des ProdSG (Produktsicherheitsgesetz vom 08.11.2011). Dies gilt ebenfalls für die Missachtung der in dieser Aufbau- und Verwendungsanleitung aufgeführten Normen und Richtlinien. Nicht bestimmungsgemäß ist unter anderem:

- Das Anbringen von Überbrückungen zwischen Fahrgerüst und einem Gebäude oder einer anderen Konstruktion.
- Das Verbinden mehrerer Fahrgerüste zu einem Flächen-, Raum- oder Traggerüst.
- Die Nutzung als Treppenturm zum Aufstieg auf andere Gerüste.
- Das Anbringen und der Gebrauch von Hebevorrichtungen.

3. Sicherheitsbestimmungen

3.1 Geltende Vorschriften

Für den Auf- und Abbau, die Standsicherheit und die Verwendung des Arbeitsgerüsts gelten die Vorschriften der EN 1004.

3.2 Sicherheitsbestimmungen für den Aufbau und die Nutzung

- Der Auf- und Abbau und die Nutzung darf nur durch Personen erfolgen, die mit der vorliegenden Anleitung vertraut sind.
- Für den Auf- und Abbau sind mindestens 2 Personen notwendig.
- Der Aufbau und die Nutzung dürfen nur auf ebenen und stabilen Aufstellflächen, die das Gewicht des Gerüsts aufnehmen können, erfolgen.
- Es dürfen nur fehlerfreie Originalteile des Gerüstsystems verwendet werden.

-
- Vor der Nutzung müssen die Fahrrollen durch Niederdrücken der Bremshebel gesichert werden und sämtliche Gerüstbauteile müssen auf richtigen Zusammenbau und Funktionstüchtigkeit überprüft werden.
 - Es darf jeweils nur auf einer Belagbühne gearbeitet werden.
 - Das Springen auf der Belagbühne ist verboten.
 - Das Hinauslehnen und Gegenstemmen ist verboten.
 - Ein Einsatz des Gerüsts ist nur bis zu einer Windstärke 6 (~ 45 km/h) zulässig. Vor Überschreitung der Windstärke 6 ist das Gerüst abzubauen oder in einen windgeschützten Bereich zu verfahren und dort gegen Kippen zu sichern. Das Überschreiten der Windstärke 6 ist z.B. an einer spürbaren Hemmung beim Gehen erkennbar.
 - Für Belagbühnen, auf denen gearbeitet wird, ist ein 3tlg. Seitenschutz, bestehend aus Geländerstreben, Zwischenholmen und umlaufenden Bordbrettern, einzusetzen. Bei Zwischenbelägen, die nur dem Auf-, Ab- und Umbau und dem Aufstieg dienen, kann auf umlaufende Bordbretter verzichtet werden.
 - Das Fahrgerüst ist nach Beendigung der Arbeiten zu verankern und gegen unbefugtes Benutzen zu sichern bzw. abzubauen.
 - Bei Nutzung außerhalb von Gebäuden ist das Fahrgerüst, wenn möglich, sicher mit einer festen Konstruktion zu verbinden.
 - Traversen und Ballastgewichte, so wie Ausleger und Gerüsthalter sind entsprechend dieser Aufbau- und Verwendungsanleitung zu montieren.
 - Werkzeuge und Materialien dürfen nur nach oben getragen werden. Dabei ist unbedingt auf das Gewicht der Werkzeuge und Materialien zu achten, um die Arbeitsplattform nicht zu überlasten. Das Verwenden von Hebevorrichtungen ist unzulässig.
 - Das Begehen und Verlassen der Arbeitsfläche ist über andere als die vorgesehenen Zugänge nicht zulässig.
 - Das Überbrücken von Gerüsten zu Gebäuden durch Maurerbohlen oder ähnlichem Material ist unzulässig. Das Gerüst darf nicht als Aufstiegsturm verwendet werden um auf andere Konstruktionen zu gelangen.

3.3 Sicherheitsbestimmungen beim Verfahren des Gerüstes

- Beim Verfahren dürfen sich kein Material und keine Personen auf dem Arbeitsgerüst befinden.
- Das Arbeitsgerüst darf nur von Hand und nur auf fester, ebener, hindernisfreier Aufstellfläche verfahren werden.
- Das Verfahren des Gerüstes unter Zuhilfenahme von anderen Fahrzeugen jeglicher Art ist verboten.
- Beim Verfahren darf die normale Schrittgeschwindigkeit nicht überschritten werden.
- Das Verfahren darf nur in Längs- oder Diagonalrichtung erfolgen.
- Die Fläche, auf der verfahren wird, muss das Gewicht des Gerüstes aufnehmen können.
- Das Anheben oder Anhängen des Gerüstes ist verboten.
- Das Verfahren des Gerüstes darf nur bis zu einer Windstärke 6 (~ 45 km/h) erfolgen.
- Vor dem Gebrauch ist sicherzustellen, dass alle erforderlichen Sicherheitsvorkehrungen gegen unbeabsichtigtes Wegrollen ergriffen worden sind, z.B. durch Niederdrücken der Feststellbremsen.

3.4 Verhalten bei Arbeiten an elektrischen Anlagen mit dem beschriebenen Gerüst

Vor dem Arbeiten an elektrischen Anlagen mit einem Fahrgerüst ist darauf zu achten, dass

- die Anlage freigeschaltet ist
- die Anlage gegen Wiedereinschalten gesichert ist
- Spannungsfreiheit festgestellt wurde
- die Anlage geerdet und kurzgeschlossen ist
- benachbarte unter Spannung stehende Teile abgedeckt oder abgeschränkt sind

3.5 Arbeiten in der Nähe von elektrischen Freileitungen

Bei Arbeiten an elektrischen Freileitungen mit dem beschriebenen Gerüst, sind unten aufgeführte Sicherheitsabstände einzuhalten. Die Sicherheitsabstände sind so gewählt, dass es beim Ausschwingen von Leitungsseilen nicht zu Berührungen kommt und die arbeitende Person mit evtl. festgehaltenen Gegenständen genug Bewegungsfreiraum hat. Sicherheitsabstände nach VDE 0105-100.

Sicherheitsabstand 1m	bei einer Nennspannung von bis zu 1000 V
Sicherheitsabstand 3m	bei einer Nennspannung von über 1 kV bis 110 kV
Sicherheitsabstand 4m	bei einer Nennspannung von über 110 kV bis 220 kV
Sicherheitsabstand 5m	bei einer Nennspannung von über 200 kV bis 380 kV

Falls die Sicherheitsabstände nicht eingehalten werden können, sind Freileitungen nach Absprache mit den Betreibern od. Eigentümern spannungsfrei zu schalten und gegen Wiedereinschalten zu sichern.

3.6 Mitgeltende Sicherheitshinweise (nur für Deutschland gültig)

Für den Aufbau, die Prüfung und die Nutzung des hier beschriebenen Gerüsts gelten ebenfalls die Empfehlungen der

- BGI 663 „Handlungsanleitung für den Umgang mit Arbeits- und Schutzgerüsten“.
- BGI 5101 „Gerüstbauarbeiten“.
- BGI 821 „Handlungsanleitung für rückengerechtes Verhalten beim Gerüstbau“.

Für die Verwendung von elektrischen Geräten auf dem hier beschriebenen Gerüst gelten die Bestimmungen der BGI 5101 und BGI 594 „Einsatz von elektrischen Betriebsmitteln bei erhöhter elektrischer Gefährdung“.

4. Aufbau

4.1 Allgemeines

Der Aufbau des Gerüsts darf erst erfolgen, wenn die Angaben zum Produkt (Abschnitt 2) und die Sicherheitsbestimmungen (Abschnitt 3) vollständig durchgelesen wurden. Für den Auf- und Abbau sind mindestens 2 Personen notwendig. Vor dem Aufbau ist sicherzustellen, dass alle für den Aufbau notwendigen Bauteile und Werkzeuge vorhanden sind und die Bauteile nicht beschädigt sind. Es dürfen nur Originalbauteile nach Herstellerangaben verwendet werden.

HINWEIS ZUR NUTZUNG DER AUFBAUANLEITUNG

Die Aufbauanleitung beschreibt die Montage der unterschiedlichen Aufbauvarianten des STABLO-Systems. Lesen Sie vor dem Aufbau die komplette Montageanleitung und beachten Sie die Unterschiede der verschiedenen Aufbauvarianten. Die Diagonalstrebenführung entnehmen Sie bitte den Zeichnungen auf den Seiten 31 bis 34.

Je nach Aufbauhöhe der obersten Belagbühne werden zur Erhöhung der Standfestigkeit Ballastgewichte oder Ausleger benötigt. Lesen Sie dazu die entsprechenden Hinweise im hinteren Abschnitt dieser Anleitung.

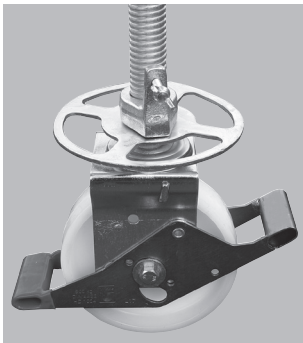
SICHERHEITSHINWEIS



Alle Steckverbindungen müssen mit Fallsteckern gesichert werden.



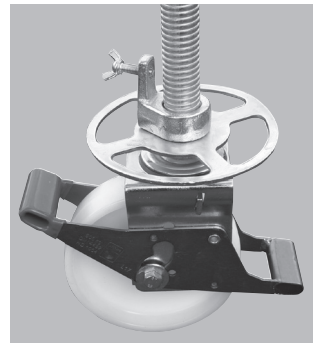
Alle Geländer- und Diagonalstreben müssen unmittelbar nach dem Zusammenstecken verriegelt werden.



Fahrrolle gebremst

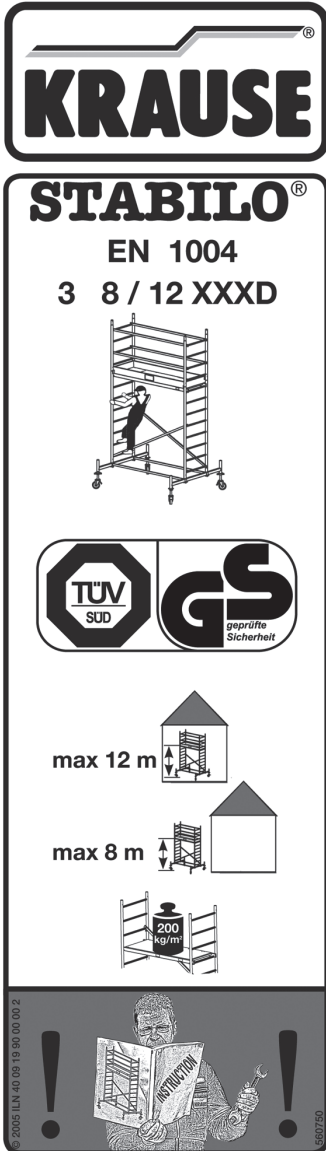
ACHTUNG

Die Feststellbremsen der Fahrrollen dürfen nur zum Verschieben des Gerüsts geöffnet werden.



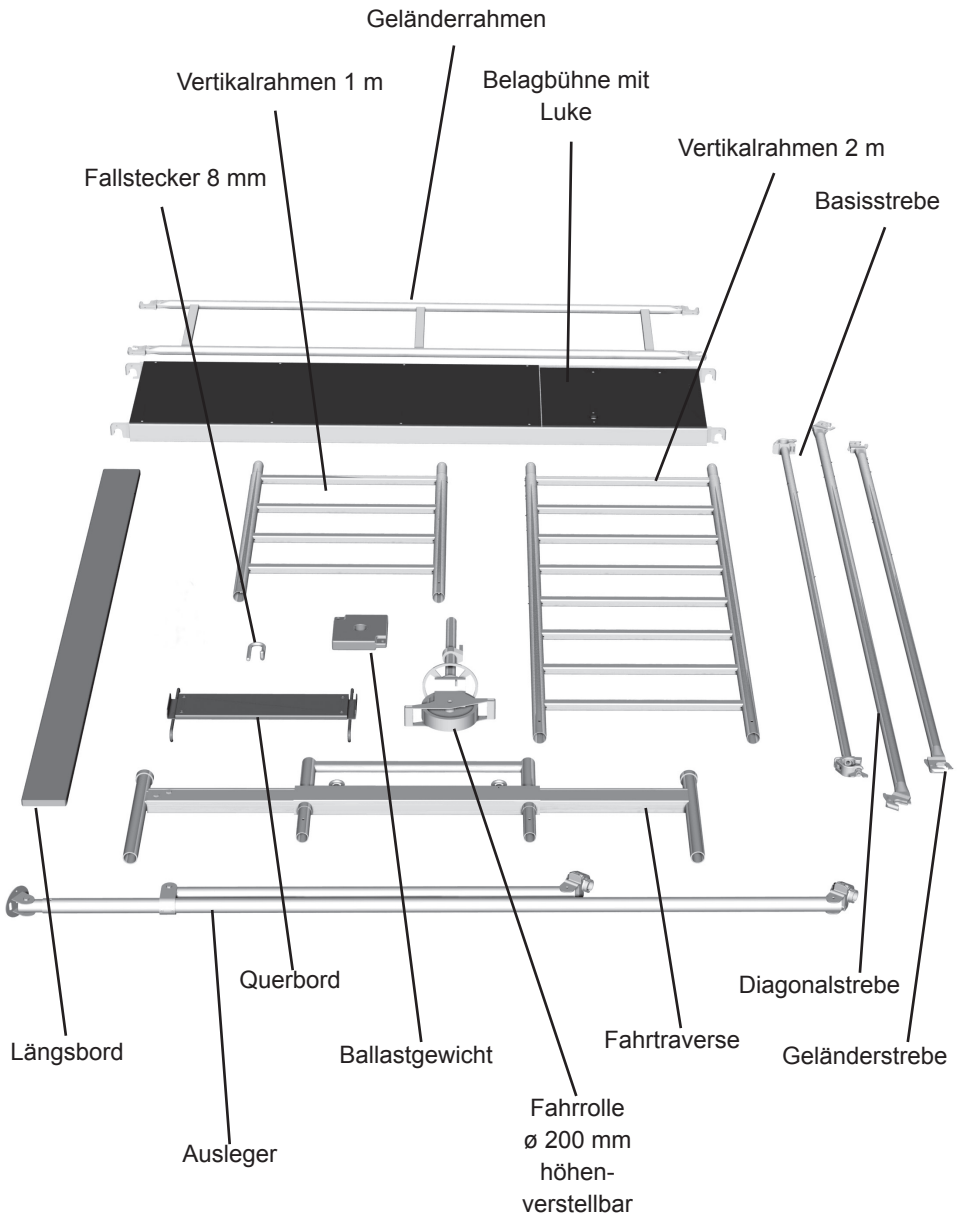
Fahrrolle ungebremst

Kennzeichnung

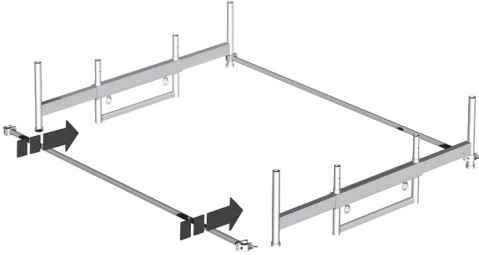


Das Typenschild ist an den Vertikalrahmen des STABILO-Systems angebracht.

4.2 Bezeichnung der Zubehörteile



4.3 Aufbau des Gerüsts

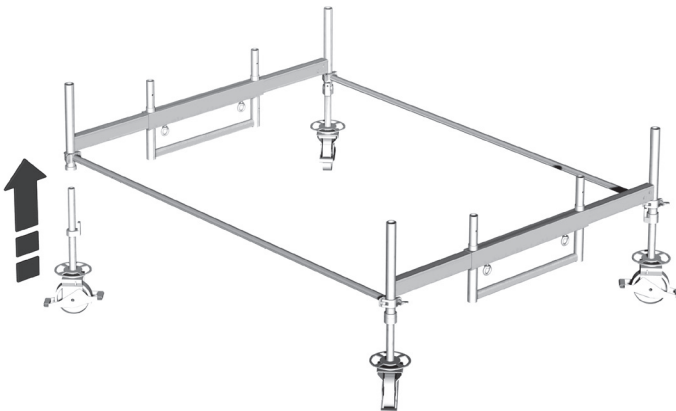


Schritt 1

Stellen Sie die beiden Fahrtraversen gegenüber, öffnen Sie die Kupplungen der Basisstreben und befestigen Sie diese wie im neben stehenden Bild gezeigt direkt unter dem Fahrbalken an den äußeren Rohrstützen. Schließen Sie die Kupplungen wieder und ziehen Sie die Schrauben mit einem Schraubenschlüssel SW 22 fest an.

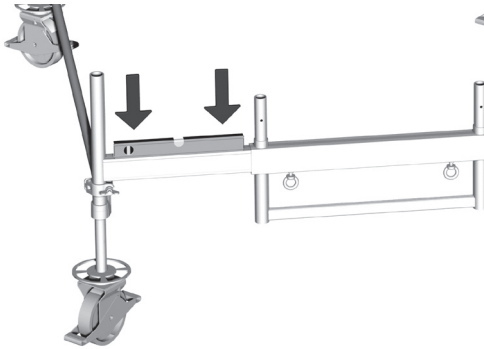
Schritt 2

Jetzt werden die Fahrrollen, wie gezeigt, eingeschoben und mit den Flügelschrauben an diesen befestigt.



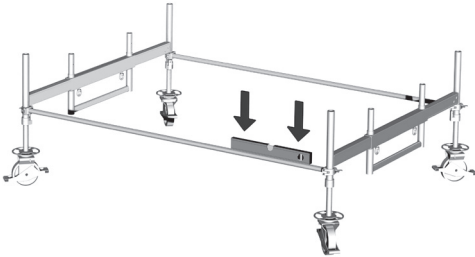
Achtung

Stellen Sie die Fahrrollen in die hier gezeigte Stellung und betätigen Sie die Bremsen durch Niederdrücken der Bremshebel.



Schritt 3

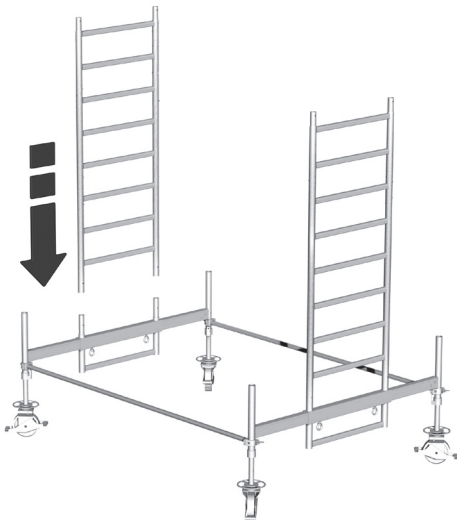
Richten Sie die Basis des Gerüsts sowohl über die Quer- als auch über die Längsseite mit einer Wasserwaage waagrecht aus. Das Ausrichten erfolgt über die höhenverstellbaren Fahrrollen.

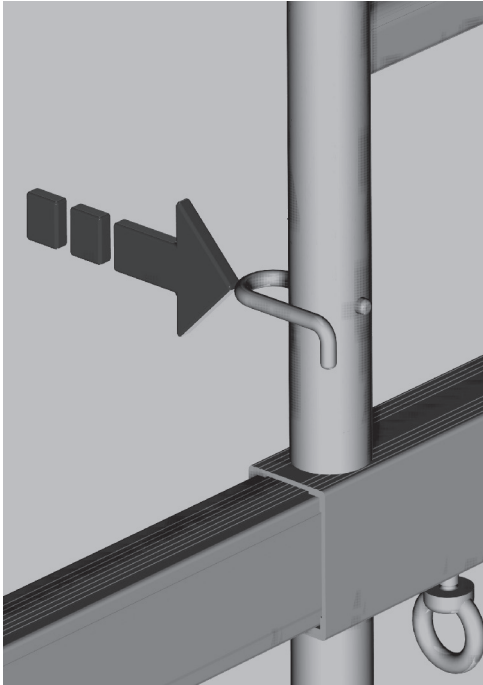


Schritt 4

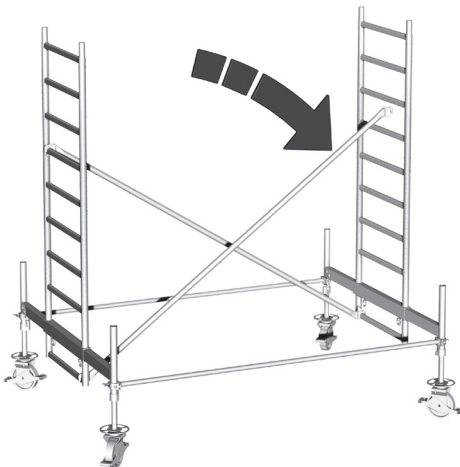
Um das Gerüst z.B. als Wandgerüst zu benutzen, können die Schiebeteile auf den Fahrtraversen einseitig verschoben werden. Hier im Musterbeispiel sind die Schiebeteile mittig auf der Traverse angebracht. Die Schiebeteile werden durch Ringschrauben von unten mit den Traversen verklemmt um ein Verrutschen zu verhindern.

Stecken Sie nun die Vertikalrahmen 2m wie im Bild gezeigt auf die Aufnahmen der Fahrtraverse und sichern Sie die Verbindung mit Fallsteckern.





Hier im Bild dargestellt, sehen Sie die Sicherung mit Fallsteckern und die Ring-schraube des Schiebeteils.



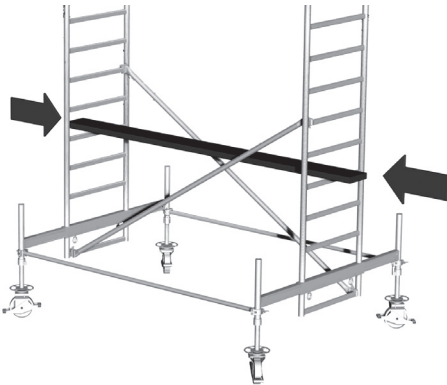
Schritt 5

Setzen Sie die Diagonalstreben wie gezeigt von den Sprossen unterhalb der Fahrtraversen in die 4. Sprosse von oben der Vertikalrahmen ein.



Hinweis

Arretieren Sie unbedingt die Hakensicherungen unmittelbar nach der Montage.



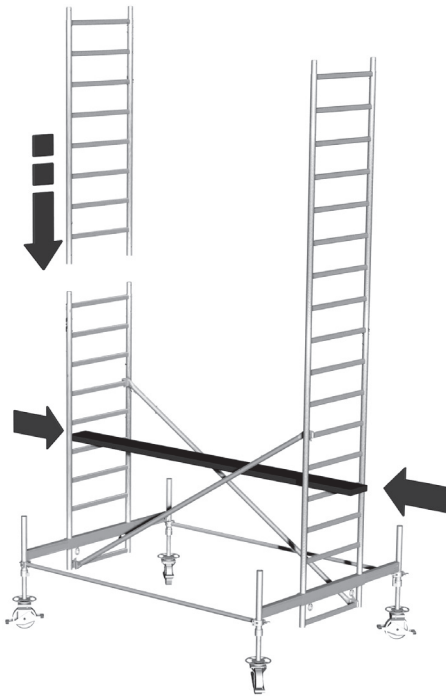
Schritt 6

Schaffen Sie eine Hilfsebene aus stabilen Maurerbohlen. Setzen Sie die Maurerbohle in die vierte Sprosse von unten ein.

Hinweis:

Während des Auf- und Abbaus sind Hilfsebenen vorzusehen. Die Hilfsebenen sind nach Abschluss des Aufbaus wieder zu entfernen. Nach DIN 4420-1 müssen diese Bohlen eine Mindestbreite von 24 cm und eine Mindestdicke von 4,5 cm aufweisen. Die Bohlen müssen mindestens 20 cm auf jeder Seite über das Gerüst hinausragen.

Bei einer Belaglänge von 3 m ist eine Belagbühne mit Durchstieg oder das TeleBoard (Art.-No. 123718) mit NonSlip Unterlage zu verwenden.



Schritt 7

Eine Person steht auf der Hilfsebene und die andere reicht die zum Aufbau nötigen Materialien an.

Lassen Sie sich die nächsten beiden 2 m Vertikalrahmen reichen und sichern Sie diese nach der Montage mit den Fallsteckern.

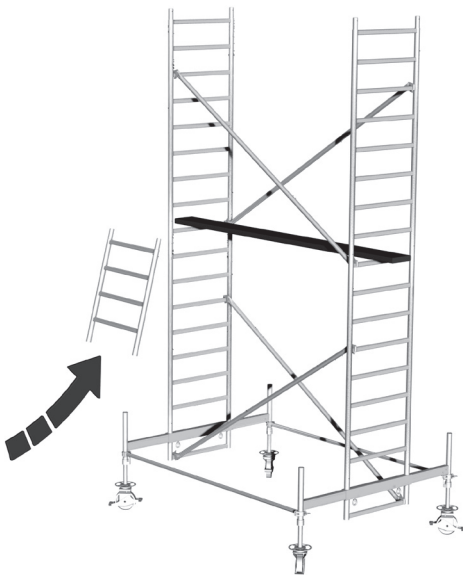
Wichtig:

Bevor Sie weiter aufbauen, sollten Sie zuvor unbedingt das Gerüst mit den, je nach Aufbauhöhe, nötigen Ballastgewichten bestücken. Ballastierungsangaben finden Sie in dieser Aufbau- und Verwendungsanleitung auf den Seiten 24 - 30. Hier im Musteraufbau sind keine Ballastgewichte dargestellt.



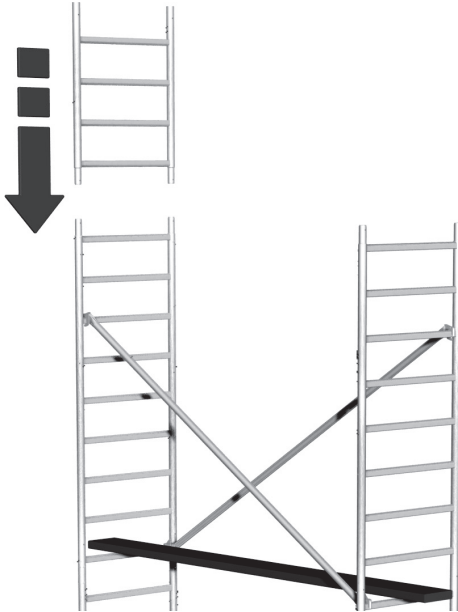
Schritt 8

Lassen Sie sich zwei weitere Diagonalstreben anreichen und setzen Sie diese von der 3. zur 9. Sprosse von oben des gegenüberliegenden Vertikalrahmens ein. Beachten Sie bitte die nebenstehende Abbildung für die Einbauichtung der Streben. Verriegeln Sie die Verbindungen der Diagonalstreben.



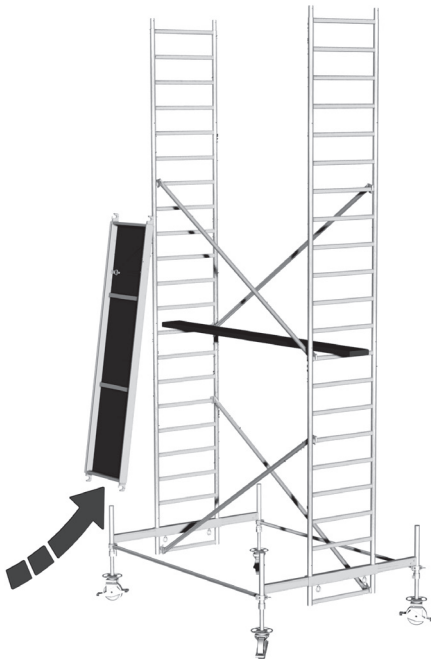
Schritt 9

Versetzen Sie die Hilfsebene in die 9. Sprosse von oben. Wenn Sie auf die Hilfsebene gestiegen sind und einen sicheren Stand haben, lassen Sie sich die beiden 1 m Vertikalrahmen anreichen.



Schritt 10

Stecken Sie die beiden 1m Vertikalrahmen, wie im nebenstehenden Bild gezeigt, auf die Rohrverbinder der 2m Vertikalrahmen und sichern Sie die Verbindungen mit Fallsteckern.



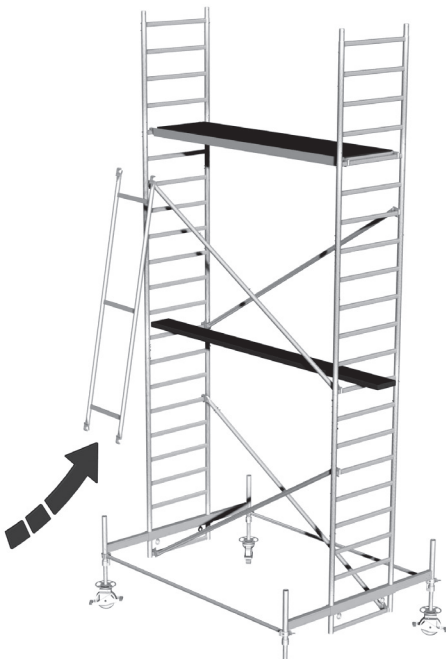
Schritt 11

Wenn Sie sicher stehen lassen Sie sich die Belagbühne anreichen. Nachdem Sie die Belagbühne hochgezogen haben, stellen Sie diese zunächst kurz auf der Hilfsebene ab um Unfallgefahren zu vermeiden!



Schritt 12

Setzen Sie die Belagbühne wie gezeigt mit den Haken auf die 5. Sprosse von oben der Vertikalrahmen ein.

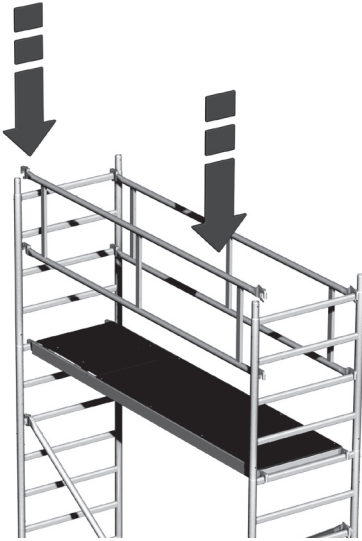


Schritt 13

Steigen Sie **vorsichtig** durch die Luke der Belagbühne nach oben. Es ist noch kein Seitenschutz vorhanden. Lassen Sie sich die Geländerrahmen nach oben reichen.

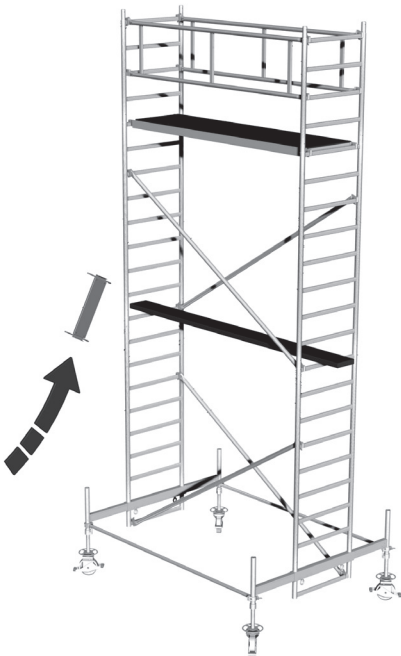
Schritt 14

Montieren Sie nun die Geländerrahmen wie gezeigt. Verriegeln Sie die Verbindungen.

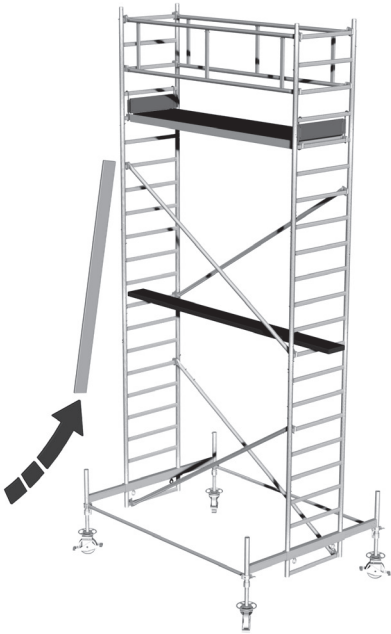


Schritt 15

Lassen Sie sich die beiden Querbords anreichen.



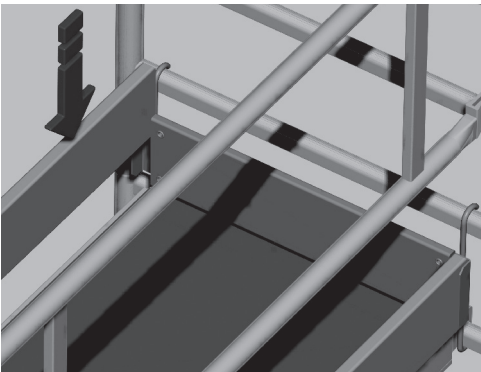
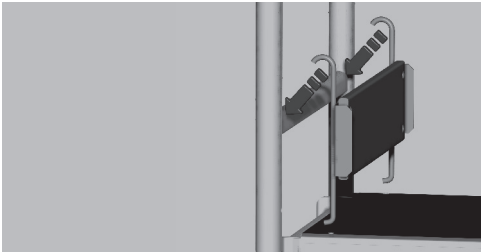
Lassen Sie sich die beiden Längsbords anreichen.



Schritt 16

Montieren Sie zuerst die Querbords wie im nebenstehenden Bild gezeigt. Danach setzen Sie die Längsbords ein, siehe unteres Bild.

Entfernen Sie nach der Montage der Bordbretter die Hilfebenen (Schritt 6).

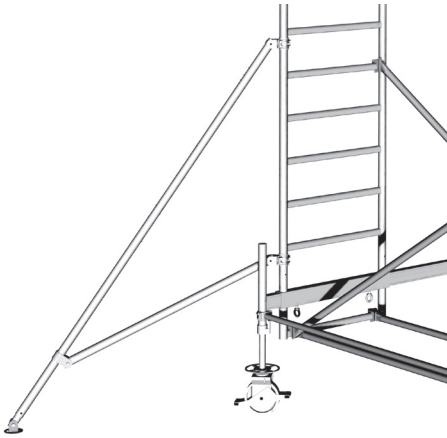


Die Abbildung zeigt das fertig montierte Gerüst mit einer Arbeitshöhe von 6,40 m.



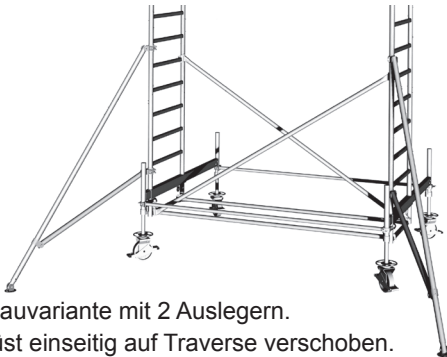
4.4 Aufbauvarianten

Aufbauvariante mit Auslegern

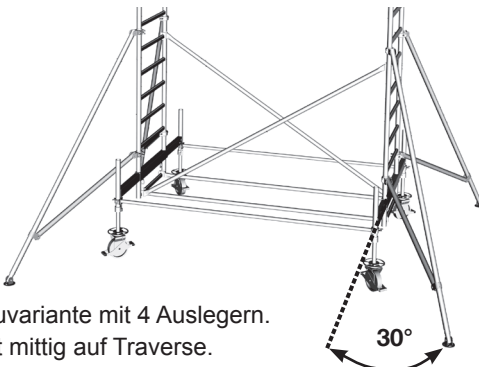


Montieren Sie die Ausleger wie im nebenstehenden Bild gezeigt. Die Befestigungskupplungen mit Halbschalen dienen der Verdrehsicherung und müssen mit einem Schraubenschlüssel SW 22 fest angezogen werden.

Die Ausleger werden in einem Winkel von ca. 30° zum Fahrbalken montiert.



Aufbauvariante mit 2 Auslegern.
Gerüst einseitig auf Traverse verschoben.



Aufbauvariante mit 4 Auslegern.
Gerüst mittig auf Traverse.

Aufbauvarianten mit 2 und 4 Auslegern

Die FüÙe der Ausleger müssen immer fest auf dem Boden stehen. Gegebenenfalls sind bruchsichere Unterlagen zu verwenden.

Hinweis:

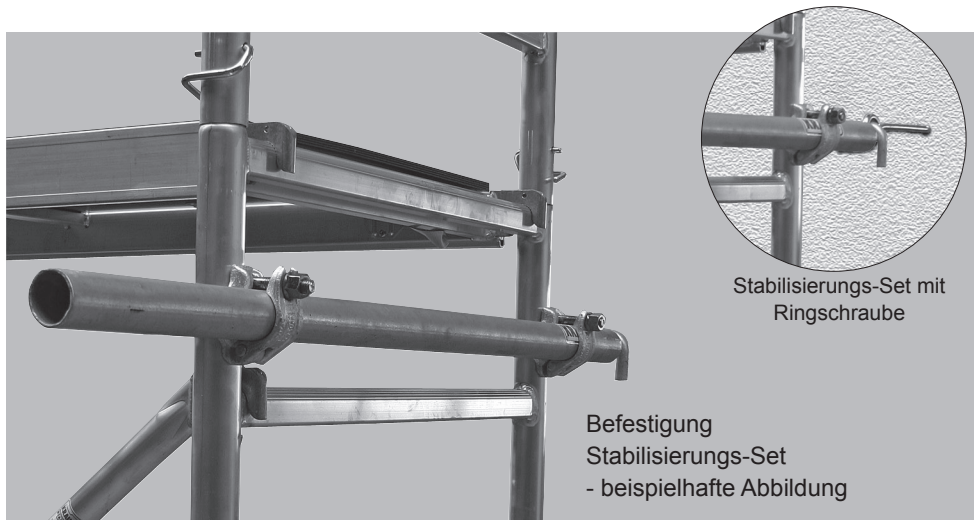
Die Ausleger haben eine teleskopierbare Fußplatte, der Verstellbereich beträgt 75 mm und ist alle 25 mm rastbar. Die Arretierung erfolgt über Fallstecker.

4.5 Montage des Stabilisierungs-Sets

Bei der Verwendung als Wandgerüst kann dieses mit dem Stabilisierungs-Set bestückt und an der Wand befestigt werden. Dies dient lediglich der weiteren Stabilisierung des Gerüsts.

Der Einsatz des Stabilisierungs-Sets ersetzt auf keinen Fall die vorgeschriebenen Ballastgewichte und Ausleger (siehe Seite 24 - 30).

Für die Verankerung in der Wand sind Ringschrauben mit 12 mm Durchmesser zu verwenden. Die Dübel richten sich nach der Beschaffenheit des Untergrundes.



Bei der Verwendung der Stabilisierungs-Sets ist darauf zu achten, dass diese immer unterhalb der obersten Belagbühne angebracht werden.

4.6 Ballastierung des Gerüsts

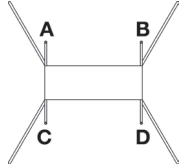
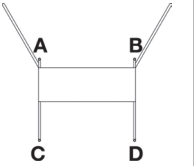
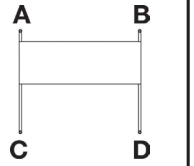
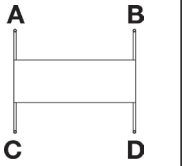
Freistehende Gerüste müssen mit Ballastgewichten an den Traversen beschwert werden damit die Standsicherheit gewährleistet ist. Die Anzahl der Ballastgewichte ist von der Höhe des Gerüsts abhängig und kann aus den folgenden Tabellen entnommen werden (Seite 25 - 30).



Ballastierung der Traverse

Ballastierung - Einsatz in geschlossenen Räumen

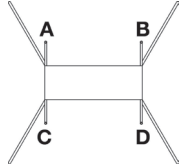
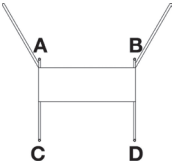
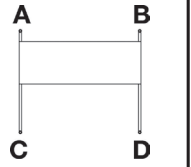
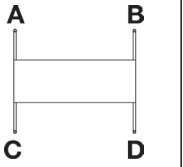
Ballastierung, STABILO 100 - Breite 0,75 m x Länge 2,00 m, Indoor

Standhöhe in m																
	Gerüst mittig auf Traverse mit 4 Auslegern				Gerüst einseitig auf Traverse mit 2 Auslegern				Gerüst einseitig auf Traverse				Gerüst mittig auf Traverse			
	A	B	C	D	A	B	C	D	A	B	C	D	A	B	C	D
2,4	0	0	0	0	0	0	0	0	0	0	1	1	0	0	0	0
3,4	0	0	0	0	0	0	0	0	1	1	2	2	1	1	1	1
4,4	0	0	0	0	0	0	0	0	2	2	3	3	2	2	2	2
5,4	0	0	0	0	0	0	0	0	3	3	4	4	3	3	3	3
6,4	0	0	0	0	0	0	0	0	4	4	5	5	4	4	4	4
7,4	0	0	0	0	1	1	0	0	4	4	6	6	4	4	4	4
8,4	0	0	0	0	1	1	0	0	x	x	x	x	5	5	5	5
9,4	0	0	0	0	2	2	0	0	x	x	x	x	6	6	6	6
10,4	0	0	0	0	3	3	1	1	x	x	x	x	x	x	x	x
x = nicht möglich																

Diese Tabelle zeigt die Anzahl der Ballastgewichte auf der Fahrtraverse des Gerüsts. Beispiel: Gerüst mittig auf der Fahrtraverse ohne Ausleger, Standhöhe 4,40 m, das bedeutet: Auf jede Ballastaufnahme (insgesamt 4 Stück - bezeichnet mit A, B, C, und D) müssen 2 Gewichte a 10 kg aufgebracht werden.

Ballastierung - Einsatz im Freien

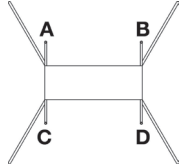
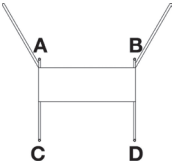
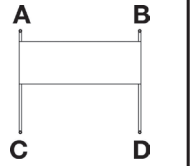
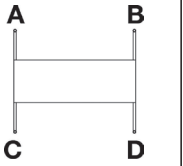
Ballastierung, STABILO 100 - Breite 0,75 m x Länge 2,00 m, Outdoor

Standhöhe in m																
	Gerüst mittig auf Traverse mit 4 Auslegern				Gerüst einseitig auf Traverse mit 2 Auslegern				Gerüst einseitig auf Traverse				Gerüst mittig auf Traverse			
	A	B	C	D	A	B	C	D	A	B	C	D	A	B	C	D
2,4	0	0	0	0	0	0	0	0	0	0	1	1	0	0	0	0
3,4	0	0	0	0	0	0	0	0	1	1	2	2	1	1	1	1
4,4	0	0	0	0	0	0	0	0	2	2	3	3	2	2	2	2
5,4	0	0	0	0	0	0	0	0	3	3	4	4	3	3	3	3
6,4	0	0	0	0	0	0	0	0	4	4	6	6	4	4	4	4
7,4	0	0	0	0	2	2	1	1	x	x	x	x	6	6	6	6
8,4	1	1	1	1	4	4	2	2	x	x	x	x	x	x	x	x

x = nicht möglich

Ballastierung - Einsatz in geschlossenen Räumen

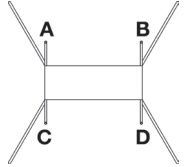
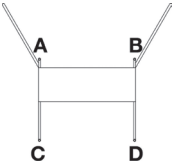
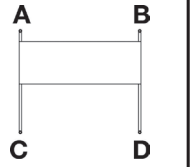
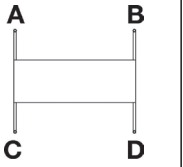
Ballastierung, STABILO 100 - Breite 0,75 m x Länge 2,50 m, Indoor

Stand- höhe in m																
	Gerüst mittig auf Traverse mit 4 Auslegern				Gerüst einseitig auf Traverse mit 2 Auslegern				Gerüst einseitig auf Traverse				Gerüst mittig auf Traverse			
	A	B	C	D	A	B	C	D	A	B	C	D	A	B	C	D
2,4	0	0	0	0	0	0	0	0	0	0	1	1	0	0	0	0
3,4	0	0	0	0	0	0	0	0	0	0	2	2	0	0	0	0
4,4	0	0	0	0	0	0	0	0	1	1	3	3	1	1	1	1
5,4	0	0	0	0	0	0	0	0	1	1	4	4	2	2	2	2
6,4	0	0	0	0	0	0	0	0	2	2	5	5	3	3	3	3
7,4	0	0	0	0	0	0	0	0	2	2	6	6	4	4	4	4
8,4	0	0	0	0	1	1	0	0	x	x	x	x	4	4	4	4
9,4	0	0	0	0	1	1	0	0	x	x	x	x	5	5	5	5
10,4	0	0	0	0	2	2	0	0	x	x	x	x	6	6	6	6
11,4	0	0	0	0	3	3	0	0	x	x	x	x	x	x	x	x
12,4	0	0	0	0	4	4	0	0	x	x	x	x	x	x	x	x

x = nicht
möglich

Ballastierung - Einsatz im Freien

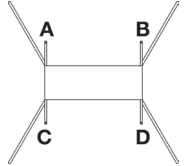
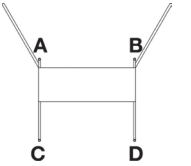
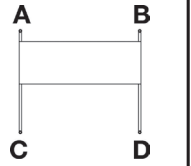
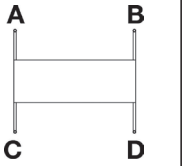
Ballastierung, STABILO 100 - Breite 0,75 m x Länge 2,50 m, Outdoor

Stand- höhe in m																
	Gerüst mittig auf Traverse mit 4 Auslegern				Gerüst einseitig auf Traverse mit 2 Auslegern				Gerüst einseitig auf Traverse				Gerüst mittig auf Traverse			
	A	B	C	D	A	B	C	D	A	B	C	D	A	B	C	D
2,4	0	0	0	0	0	0	0	0	0	0	1	1	0	0	0	0
3,4	0	0	0	0	0	0	0	0	0	0	2	2	0	0	0	0
4,4	0	0	0	0	0	0	0	0	1	1	3	3	1	1	1	1
5,4	0	0	0	0	0	0	0	0	1	1	5	5	3	3	3	3
6,4	0	0	0	0	1	1	0	0	x	x	x	x	4	4	4	4
7,4	0	0	0	0	2	2	0	0	x	x	x	x	6	6	6	6
8,4	1	1	1	1	4	4	1	1	x	x	x	x	x	x	x	x

x = nicht möglich

Ballastierung - Einsatz in geschlossenen Räumen

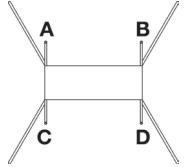
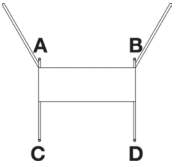
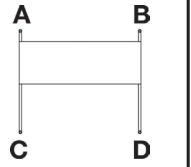
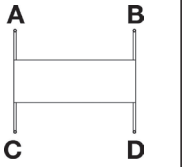
Ballastierung, STABILO 100 - Breite 0,75 m x Länge 3,00 m, Indoor

Stand- höhe in m																
	Gerüst mittig auf Traverse mit 4 Auslegern				Gerüst einseitig auf Traverse mit 2 Auslegern				Gerüst einseitig auf Traverse				Gerüst mittig auf Traverse			
	A	B	C	D	A	B	C	D	A	B	C	D	A	B	C	D
2,4	0	0	0	0	0	0	0	0	0	0	1	1	0	0	0	0
3,4	0	0	0	0	0	0	0	0	0	0	2	2	0	0	0	0
4,4	0	0	0	0	0	0	0	0	0	0	3	3	0	0	0	0
5,4	0	0	0	0	0	0	0	0	0	0	4	4	1	1	1	1
6,4	0	0	0	0	0	0	0	0	0	0	5	5	2	2	2	2
7,4	0	0	0	0	0	0	0	0	0	0	6	6	3	3	3	3
8,4	0	0	0	0	0	0	0	0	x	x	x	x	4	4	4	4
9,4	0	0	0	0	0	0	0	0	x	x	x	x	5	5	5	5
10,4	0	0	0	0	1	1	0	0	x	x	x	x	5	5	5	5
11,4	0	0	0	0	2	2	0	0	x	x	x	x	6	6	6	6
12,4	0	0	0	0	2	2	0	0	x	x	x	x	x	x	x	x

x = nicht
möglich

Ballastierung - Einsatz im Freien

Ballastierung, STABILO 100 - Breite 0,75 m x Länge 3,00 m, Outdoor

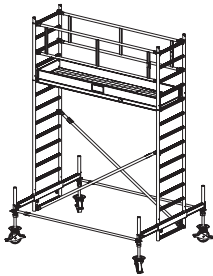
Standhöhe in m																
	Gerüst mittig auf Traverse mit 4 Auslegern				Gerüst einseitig auf Traverse mit 2 Auslegern				Gerüst einseitig auf Traverse				Gerüst mittig auf Traverse			
	A	B	C	D	A	B	C	D	A	B	C	D	A	B	C	D
2,4	0	0	0	0	0	0	0	0	0	0	1	1	0	0	0	0
3,4	0	0	0	0	0	0	0	0	0	0	2	2	0	0	0	0
4,4	0	0	0	0	0	0	0	0	0	0	4	4	1	1	1	1
5,4	0	0	0	0	0	0	0	0	0	0	5	5	3	3	3	3
6,4	0	0	0	0	1	1	0	0	x	x	x	x	5	5	5	5
7,4	0	0	0	0	3	3	0	0	x	x	x	x	x	x	x	x
8,4	1	1	1	1	5	5	1	1	x	x	x	x	x	x	x	x

x = nicht möglich

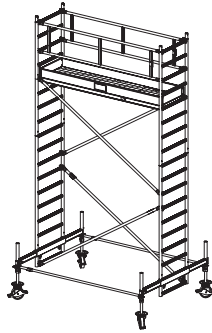
5. Modellübersicht

Achtung: Bei den folgenden Modellaufbauten ist auf die Abbildung von Fallsteckern und Ballastgewichten verzichtet worden!

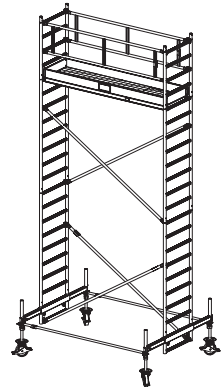
Best. Nr.	Länge	Best. Nr.	Länge	Best. Nr.	Länge
731050	2,00 m	731067	2,00 m	731074	2,00 m
741059	2,50 m	741066	2,50 m	741073	2,50 m
751461	3,00 m	751560	3,00 m	751669	3,00 m



Arbeitshöhe: 4,40 m
Gerüsthöhe: 3,40 m
Standhöhe 2,40 m

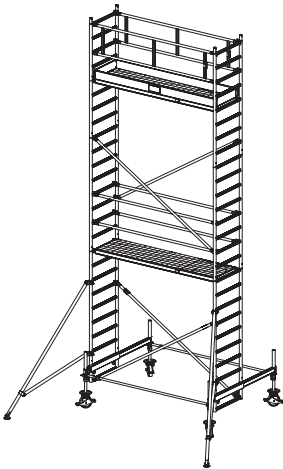


Arbeitshöhe: 5,40 m
Gerüsthöhe: 4,40 m
Standhöhe 3,40 m

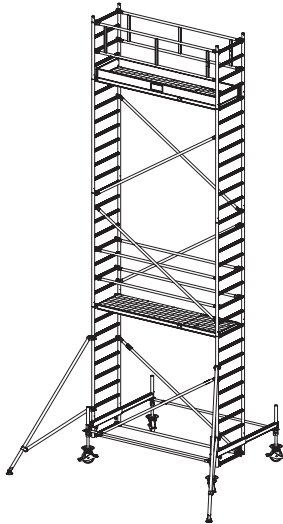


Arbeitshöhe: 6,40 m
Gerüsthöhe: 5,40 m
Standhöhe 4,40 m

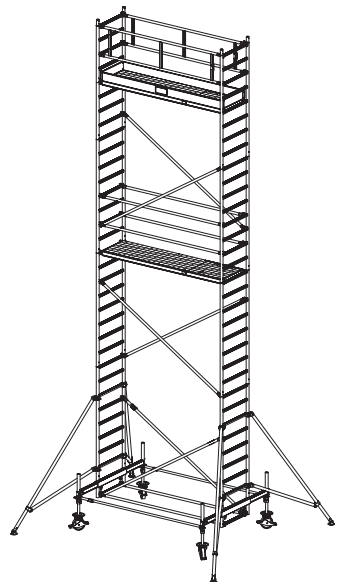
Best. Nr.	Länge	Best. Nr.	Länge	Best. Nr.	Länge
731081	2,00 m	731098	2,00 m	731104	2,00 m
741080	2,50 m	741097	2,50 m	741103	2,50 m
751768	3,00 m	751867	3,00 m	751966	3,00 m



Arbeitshöhe: 7,40 m
 Gerüsthöhe: 6,40 m
 Standhöhe 5,40 m

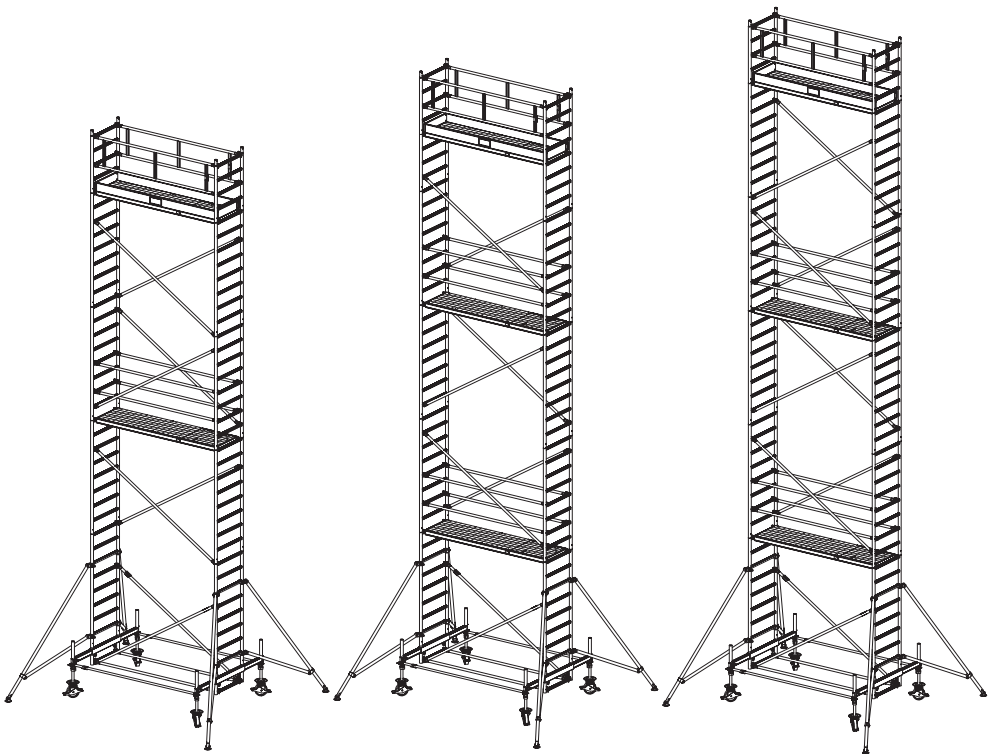


Arbeitshöhe: 8,40 m
 Gerüsthöhe: 7,40 m
 Standhöhe 6,40 m



Arbeitshöhe: 9,40 m
 Gerüsthöhe: 8,40 m
 Standhöhe 7,40 m

Best. Nr.	Länge	Best. Nr.	Länge	Best. Nr.	Länge
731111	2,00 m	731128	2,00 m	731135	2,00 m
741110	2,50 m	741127	2,50 m	741134	2,50 m
751065	3,00 m	751164	3,00 m	751263	3,00 m

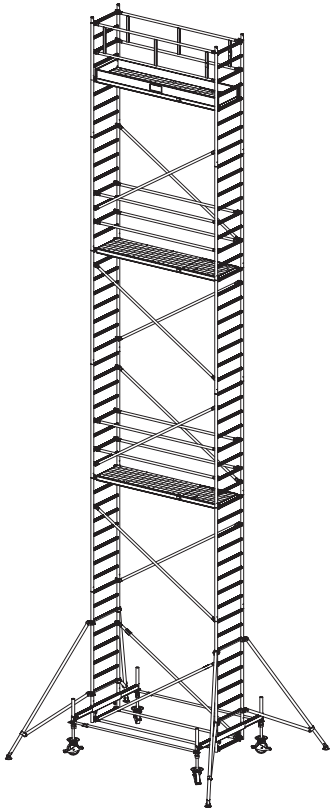


Arbeitshöhe: 10,40 m
 Gerüsthöhe: 9,40 m
 Standhöhe 8,40 m

Arbeitshöhe: 11,40 m
 Gerüsthöhe: 10,40 m
 Standhöhe 9,40 m

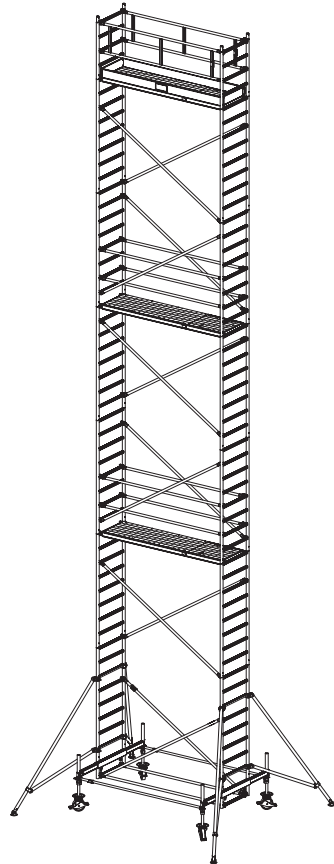
Arbeitshöhe: 12,40 m
 Gerüsthöhe: 11,40 m
 Standhöhe 10,40 m

Best. Nr.	Länge
-	2,00 m
741141	2,50 m
751362	3,00 m



Arbeitshöhe: 13,40 m
Gerüsthöhe: 12,40 m
Standhöhe 11,40 m

Best. Nr.	Länge
-	2,00 m
741158	2,50 m
751409	3,00 m



Arbeitshöhe: 14,40 m
Gerüsthöhe: 13,40 m
Standhöhe 12,40 m

6. Technische Daten

Stückliste, Fahrgerüst STABILO 100 - Breite 0,75 m, Länge 2,00 m

	Artikelnummer	731050	731067	731074	731081	731098	
	Arbeitshöhe	4,40 m	5,40 m	6,40 m	7,40 m	8,40 m	
	Gerüsthöhe	3,40 m	4,40 m	5,40 m	6,40 m	7,40 m	
	Standhöhe	2,40 m	3,40 m	4,40 m	5,40 m	6,40 m	
Artikel Nr.	Bezeichnung	Stück	Stück	Stück	Stück	Stück	Gewicht in kg
705167	Vertikalrahmen 2m	2	3	4	5	6	7,2
705174	Vertikalrahmen 1m	2	2	2	2	2	3,7
701213	Belagbühne	1	1	1	2	2	14,0
702852	Diagonalstrebe	2	4	4	4	6	2,0
702210	Geländerstrebe	0	0	0	4	6	1,5
702517	Geländerrahmen	2	2	2	2	2	3,5
704085	Basisstrebe	2	2	2	2	2	5,0
704207	Teleskop-Traverse	2	2	2	2	2	10,0
914095	Ausleger	0	0	0	2	2	8,0
703743	Querbord	2	2	2	2	2	2,0
703712	Längsbord	2	2	2	2	2	4,0
704108	Fahrrolle ø 200 mm höhenverstellbar	4	4	4	4	4	6,5
704405	Fallstecker	8	10	12	14	16	0,1
	Gesamtgewicht in kg	116,0	127,0	134,0	178,0	192,0	
560871	Aufbau- und Verwendungsanleitung	1	1	1	1	1	

Stückliste, Fahrgerüst STABILO 100 - Breite 0,75 m, Länge 2,00 m

	Artikelnummer	731104	731111	731128	731135	
	Arbeitshöhe	9,40 m	10,40 m	11,40 m	12,40 m	
	Gerüsthöhe	8,40 m	9,40 m	10,40 m	11,40 m	
	Standhöhe	7,40 m	8,40 m	9,40 m	10,40 m	
Artikel Nr.	Bezeichnung	Stück	Stück	Stück	Stück	Gewicht in kg
705167	Vertikalrahmen 2m	7	8	9	10	7,2
705174	Vertikalrahmen 1m	2	2	2	2	3,7
701213	Belagbühne	2	2	3	3	14,0
702852	Diagonalstrebe	6	8	8	10	2,0
702210	Geländerstrebe	6	6	10	10	1,5
702517	Geländerrahmen	2	2	2	2	3,5
704085	Basisstrebe	2	2	2	2	5,0
704207	Teleskop-Traverse	2	2	2	2	10,0
914095	Ausleger	4	4	4	4	8,0
703743	Querbord	2	2	2	2	2,0
703712	Längsbord	2	2	2	2	4,0
704108	Fahrrolle ø 200 mm höhenverstellbar	4	4	4	4	6,5
704405	Fallstecker	18	20	22	24	0,1
	Gesamtgewicht in kg	216,0	227,0	254,0	266,0	
560871	Aufbau- und Verwendungsanleitung	1	1	1	1	

Zubehör

Artikel Nr.	Bezeichnung	Gewicht (kg)
910059	Stabilisierungs-Set 1,2 m	6,9
910066	Stabilisierungs-Set 1,5 m	8,4
704160	VR Ausgleichshülse alt-neu	0,3
703972	Aufstiegshilfe	3,0
704306	Ballastgewicht	10,0
123718	TeleBoard 200	11,4

Stückliste, Fahrgerüst STABILO 100 - Breite 0,75 m, Länge 2,50 m

	Artikelnummer	741059	741066	741073	741080	741097	
	Arbeitshöhe	4,40 m	5,40 m	6,40 m	7,40 m	8,40 m	
	Gerüsthöhe	3,40 m	4,40 m	5,40 m	6,40 m	7,40 m	
	Standhöhe	2,40 m	3,40 m	4,40 m	5,40 m	6,40 m	
Artikel Nr.	Bezeichnung	Stück	Stück	Stück	Stück	Stück	Gewicht in kg
705167	Vertikalrahmen 2m	2	3	4	5	6	7,2
705174	Vertikalrahmen 1m	2	2	2	2	2	3,7
701220	Belagbühne	1	1	1	2	2	17,0
702845	Diagonalstrebe	2	4	4	4	6	3,2
702203	Geländerstrebe	0	0	0	4	6	2,0
702500	Geländerrahmen	2	2	2	2	2	4,5
704078	Basisstrebe	2	2	2	2	2	6,0
704207	Teleskop-Traverse	2	2	2	2	2	10,0
914095	Ausleger	0	0	0	2	2	8,0
703743	Querbord	2	2	2	2	2	2,0
703729	Längsbord	2	2	2	2	2	5,0
704108	Fahrrolle ø 200 mm höhenverstellbar	4	4	4	4	4	6,5
704405	Fallstecker	8	10	12	14	16	0,1
	Gesamtgewicht in kg	127,0	141,0	148,0	197,0	214,0	
560871	Aufbau- und Verwendungsanleitung	1	1	1	1	1	

Stückliste, Fahrgerüst STABILO 100 - Breite 0,75 m, Länge 2,50 m

	Artikelnummer	741103	741110	741127	741134	741141	741158	
	Arbeitshöhe	9,40 m	10,40 m	11,40 m	12,40 m	13,40 m	14,40 m	
	Gerüsthöhe	8,40 m	9,40 m	10,40 m	11,40 m	12,40 m	13,40 m	
	Standhöhe	7,40 m	8,40 m	9,40 m	10,40 m	11,40 m	12,40 m	
Artikel Nr.	Bezeichnung	Stück	Stück	Stück	Stück	Stück	Stück	Gewicht in kg
705167	Vertikalrahmen 2m	7	8	9	10	11	12	7,2
705174	Vertikalrahmen 1m	2	2	2	2	2	2	3,7
701220	Belagbühne	2	2	3	3	3	3	17,0
702845	Diagonalstrebe	6	8	8	10	10	12	3,2
702203	Geländerstrebe	6	6	10	10	10	10	2,0
702500	Geländerrahmen	2	2	2	2	2	2	4,5
704078	Basisstrebe	2	2	2	2	2	2	6,0
704207	Teleskop-Traverse	2	2	2	2	2	2	10,0
914095	Ausleger	4	4	4	4	4	4	8,0
703743	Querbord	2	2	2	2	2	2	2,0
703729	Längsbord	2	2	2	2	2	2	5,0
704108	Fahrrolle ø 200 mm höhenverstellbar	4	4	4	4	4	4	6,5
704405	Fallstecker	18	20	22	24	26	28	0,1
	Gesamtgewicht in kg	238,0	252,0	284,0	298,0	305,0	319,0	
560871	Aufbau- und Verwendungsanleitung	1	1	1	1	1	1	

Zubehör

Artikel Nr.	Bezeichnung	Gewicht (kg)
910059	Stabilisierungs-Set 1,2 m	6,9
910066	Stabilisierungs-Set 1,5 m	8,4
704160	VR Ausgleichshülse alt-neu	0,3
703972	Aufstiegshilfe	3,0
704306	Ballastgewicht	10,0
123718	TeleBoard 200	11,4

Stückliste, Fahrgerüst STABILO 100 - Breite 0,75 m, Länge 3,00 m

	Artikelnummer	751461	751560	751669	751768	751867	
	Arbeitshöhe	4,40 m	5,40 m	6,40 m	7,40 m	8,40 m	
	Gerüsthöhe	3,40 m	4,40 m	5,40 m	6,40 m	7,40 m	
	Standhöhe	2,40 m	3,40 m	4,40 m	5,40 m	6,40 m	
Artikel Nr.	Bezeichnung	Stück	Stück	Stück	Stück	Stück	Gewicht in kg
705167	Vertikalrahmen 2m	2	3	4	5	6	7,2
705174	Vertikalrahmen 1m	2	2	2	2	2	3,7
701237	Belagbühne	1	1	1	2	2	23,0
702869	Diagonalstrebe	2	4	4	4	6	3,7
702241	Geländerstrebe	0	0	0	4	6	3,3
702531	Geländerrahmen	2	2	2	2	2	7,0
704122	Basisstrebe	2	2	2	2	2	7,0
704207	Teleskop-Traverse	2	2	2	2	2	10,0
914095	Ausleger	0	0	0	2	2	8,0
703743	Querbord	2	2	2	2	2	2,0
703736	Längsbord	2	2	2	2	2	6,0
704108	Fahrrolle ø 200 mm höhenverstellbar	4	4	4	4	4	6,5
704405	Fallstecker	8	10	12	14	16	0,1
	Gesamtgewicht in kg	143,0	158,0	165,0	225,0	246,0	
560871	Aufbau- und Verwendungsanleitung	1	1	1	1	1	

Stückliste, Fahrgerüst STABILO 100 - Breite 0,75 m, Länge 3,00 m

	Artikelnummer	751966	751065	751164	751263	751362	751409	
	Arbeitshöhe	9,40 m	10,40 m	11,40 m	12,40 m	13,40 m	14,40 m	
	Gerüsthöhe	8,40 m	9,40 m	10,40 m	11,40 m	12,40 m	13,40 m	
	Standhöhe	7,40 m	8,40 m	9,40 m	10,40 m	11,40 m	12,40 m	
Artikel Nr.	Bezeichnung	Stück	Stück	Stück	Stück	Stück	Stück	Gewicht in kg
705167	Vertikalrahmen 2m	7	8	9	10	11	12	7,2
705174	Vertikalrahmen 1m	2	2	2	2	2	2	3,7
701237	Belagbühne	2	2	3	3	3	3	23,0
702869	Diagonalstrebe	6	8	8	10	10	12	3,7
702241	Geländerstrebe	6	6	10	10	10	10	3,3
702531	Geländerrahmen	2	2	2	2	2	2	7,0
704122	Basisstrebe	2	2	2	2	2	2	7,0
704207	Teleskop-Traverse	2	2	2	2	2	2	10,0
914095	Ausleger	4	4	4	4	4	4	8,0
703743	Querbord	2	2	2	2	2	2	2,0
703736	Längsbord	2	2	2	2	2	2	6,0
704108	Fahrrolle ø 200 mm höhenverstellbar	4	4	4	4	4	4	6,5
704405	Fallstecker	18	20	22	24	26	28	0,1
	Gesamtgewicht in kg	270,0	284,0	328,0	343,0	350,0	365,0	
560871	Aufbau- und Verwendungsanleitung	1	1	1	1	1	1	

Zubehör

Artikel Nr.	Bezeichnung	Gewicht (kg)
910059	Stabilisierungs-Set 1,2 m	6,9
910066	Stabilisierungs-Set 1,5 m	8,4
704160	VR Ausgleichshülse alt-neu	0,3
703972	Aufstiegshilfe	3,0
704306	Ballastgewicht	10,0
123718	TeleBoard 200	11,4

7. Abbau des Gerüstes

Alle Gerüste sind in umgekehrter Reihenfolge der jeweiligen Aufbaubeschreibung abzubauen.

8. Überprüfung, Pflege und Wartung

Vor dem Aufbau sind alle Teile auf Beschädigung zu überprüfen und bei Beschädigung auszutauschen. Es dürfen nur Originalersatzteile verwendet werden.

Es muss durch eine Sichtprüfung gewährleistet sein, dass die Schweißnähte und sonstigen Materialien keine Risse aufweisen. Ferner dürfen die Gerüstteile keine Verformungen und Quetschungen aufweisen. Auf die einwandfreie Funktion von Bauteilen wie Klauen, Spindeln, Fahrrollen etc. ist unbedingt zu achten.

Folgende Teile sind vor jedem Aufbau zu überprüfen:

- Vertikalrahmen, Fahrtraverse
auf Verformung, Quetschung und Rissbildung
- Diagonal- und Geländerstreben
auf Verformung, Quetschung, Rissbildung und Funktion der Sicherung
- Belagbühnen
auf Verformung, Quetschung, Rissbildung und Funktion der Sicherung
Zustand des Holzes
Durchstiegluke auf Funktion
- Bordbretter
Zustand des Holzes, Risse
- Lenkrollen
Rollfähigkeit der Rolle und Funktion der Bremse auf Roll- und Drehhemmung
Bei verstellbaren Rollen die Leichtgängigkeit der Spindel
Ausfallsicherung (Fallstecker, Flügelschraube) am Vertikalrahmen bzw, Fahrtraverse prüfen
- Aushebesicherungen
auf Verformung, Quetschung, Rissbildung und richtigen Sitz

Um Beschädigungen zu vermeiden, dürfen die Teile nicht geworfen werden.

Gerüstteile müssen so gelagert werden, dass Beschädigungen ausgeschlossen sind.

Die einzelnen Teile müssen liegend und vor Witterung geschützt gelagert werden.

Gerüstbauteile müssen beim Transport so gelegt und gesichert werden, dass Beschädigungen durch Verrutschen, Anstoßen, Herunterfallen etc. vermieden werden.

Die Reinigung der Gerüstbauteile kann mit Wasser und einem handelsüblichen Reinigungsmittel erfolgen. Verschmutzungen durch Farbe können mit Terpentin entfernt werden.

Achtung

Reinigungsmittel dürfen nicht ins Erdreich gelangen. Gebrauchte Reinigungsmittel müssen gemäß den geltenden Umweltbestimmungen entsorgt werden.