



---

# **Aufbau- und Verwendungsanleitung** **EN 1298-IM-de**

Version 2.0 (C) 2008 KRAUSE-Werk

# **STABILO<sup>®</sup>** *system* **Serie 500**

EN 1004 3 8/12 XXXD

Fahrgerüst nach EN 1004

Gerüstgruppe 3



---

## INHALTSVERZEICHNIS

1. Allgemeines	
1.1 Verantwortungsbereich des Betreibers	1
1.2 Hersteller	2
1.3 Gültige Normen, Bauartzulassung	2
1.4 Gewährleistung	2
1.5 Urheber- und Schutzrechte	3
1.6 Ausgabedatum	3
2. Angaben zum Produkt	
2.1 Bestimmungsgemäßer Gebrauch	3
2.2 Nicht bestimmungsgemäßer Gebrauch	4
3. Sicherheitsbestimmungen	
3.1 Geltende Vorschriften	4
3.2 Sicherheitsbestimmungen für den Aufbau und die Nutzung	4
3.3 Sicherheitsbestimmungen beim Verfahren des Gerüsts	5
3.4 Verhalten bei Arbeiten an elektrischen Anlagen mit einem Gerüst	6
3.5 Arbeiten in der Nähe von elektrischen Freileitungen	6
3.6 Mitgeltende Sicherheitshinweise (nur für Deutschland gültig)	7
4. Aufbau	
4.1 Allgemeines	7
4.2 Bezeichnung der Zubehörteile	10
4.3 Aufbau des Gerüsts (Bsp. Arbeitshöhe 6,40 m)	11
4.4 Aufbauvarianten	23
4.5 Montage des Stabilisierungs-Sets	24
4.6 Ballastierung des Gerüsts	25
5. Modellübersicht	32
6. Technische Daten	36
7. Abbau des Gerüsts	42
8. Überprüfung, Pflege und Wartung	42



## 1. Allgemeines

Diese Anleitung beschreibt den Auf- und Abbau, sowie die Verwendung des mobilen Alu-Arbeitsgerüsts STABILO 500. In dieser Anleitung sind wichtige Sicherheitshinweise angegeben. Lesen Sie deshalb die Anleitung vor der Benutzung sorgfältig durch und machen Sie sich mit den Sicherheitsbestimmungen vertraut.

Das STABILO-System ist modular aufgebaut und kann mit verschiedenen Zubehörteilen ergänzt werden. Diese Anleitung beschreibt alle Module, also auch optional erhältliche Zubehörteile, die in dem Lieferumfang Ihres Systems eventuell nicht enthalten sind.

Für einige Anwendungsfälle ist es aus sicherheitstechnischen Aspekten jedoch notwendig, dass das System um diese Teile ergänzt wird (z.B. Ballastgewichte). Damit Sie entscheiden können, wann diese Zubehörteile notwendig sind, lesen Sie bitte auch diese Abschnitte der Anleitung.

Sollten sich noch Fragen zum Auf- und Abbau oder zur Verwendung des Arbeitsgerüsts ergeben, so wenden Sie sich bitte an Ihren Lieferanten.

Wir behalten uns technische Änderungen an dem mobilen Arbeitsgerüst vor.

Für Druckfehler dieser Aufbau- und Verwendungsanleitung übernehmen wir keine Haftung.

### 1.1 Verantwortungsbereich des Betreibers:

Der Betreiber des Arbeitsgerüsts muss in eigener Verantwortung dafür Sorge tragen dass:

- diese Aufbau- und Verwendungsanleitung bei jeder Benutzung sowie Auf-, Ab- und Umbau mitzuführen ist.
- das Betreiberpersonal über den Inhalt und die Sicherheits- und Gefahrenhinweise dieser Anleitung informiert ist und die Hinweise und Vorschriften in allen Einzelheiten befolgt werden.
- nationale, regionale und örtliche Vorschriften für den Betrieb des Arbeitsgerüsts beachtet werden.
- das Arbeitsgerüst nur für den bestimmungsgemäßen Gebrauch eingesetzt wird.
- die in dieser Aufbau- und Verwendungsanleitung aufgeführten Regelwerke (Richtlinien, Verordnungen, Gesetze etc.) für eine sichere Handhabung eingehalten werden.



## 1.2 Hersteller

Hersteller des in der vorliegenden Dokumentation beschriebenen Arbeitsgerüsts ist die Firma:

KRAUSE-Werk GmbH & Co. KG  
Industriegebiet Altenburg  
D 36304 Alsfeld  
Telefon: 0 66 31 / 795-0  
Telefax: 0 66 31 / 795-139  
<http://www.krause-systems.com>

## 1.3 Gültige Normen, Bauartzulassung

Das mobile Alu-Arbeitsgerüst der Serie STABILO-System entspricht der EN 1004. Die technische Abnahme erfolgte durch den TÜV PRODUKT SERVICE (Bauartzulassung).



## 1.4 Gewährleistung

Der genaue Wortlaut der Gewährleistung ist in den Verkaufs- und Lieferbedingungen des Lieferanten fixiert. Für Materialfehler übernimmt der Hersteller eine Garantie von 3 Jahren ab Verkaufsdatum des betroffenen Teiles. Der Hersteller behält sich vor, das bemängelte Teil nach eigenem Ermessen auszutauschen oder zu reparieren.

Für Gewährleistungsansprüche aus der Dokumentation ist die am Verkaufstag gültige Aufbau- und Verwendungsanleitung maßgebend. Ein Gewährleistungsanspruch ist ausgeschlossen, wenn Schäden aus einem oder mehreren der nachfolgenden Gründe entstanden sind:

- Unkenntnis oder Nichtbeachtung der Aufbau- und Verwendungsanleitung insbesondere der Sicherheitshinweise, der Hinweise zum bestimmungs- und nichtbestimmungsgemäßen Gebrauch, der Hinweise zur Pflege und Instandhaltung, der Auf- und Abbauvorschriften.
- Bei nicht ausreichend qualifiziertem oder nicht zureichend informierten Betreiberpersonal.
- Bei der Verwendung von nicht Originalersatz- und / oder Zubehörteilen.
- Bei der Verwendung von beschädigten oder fehlerhaften Bauteilen.



- 
- Eine Erhöhung der Arbeitshöhe durch Verwendung von Leitern, Kästen oder anderen Vorrichtungen.

### **1.5 Urheber - und Schutzrechte**

Alle Rechte an der Aufbau- und Verwendungsanleitung liegen beim Hersteller. Jede Art der Vervielfältigung, auch auszugsweise, ist nur mit Genehmigung des Herstellers gestattet. Der Hersteller behält sich alle Rechte an Patenterteilungen und Gebrauchsmustereintragungen vor. Zuwiderhandlungen verpflichten zum Schadenersatz!

### **1.6 Ausgabedatum**

Das Ausgabedatum der vorliegenden Aufbau- und Verwendungsanleitung ist der 03.09.2008.

## **2. Angaben zum Produkt**

### **2.1 Bestimmungsgemäßer Gebrauch**

Die in der vorliegenden Aufbau- und Verwendungsanleitung aufgeführten mobilen Arbeitsgerüste dürfen nur nach den Vorgaben der EN 1004 und der unter Punkt 5 aufgeführten Modellübersicht verwendet werden.

Das mobile Alu-Arbeitsgerüst der Serie STABILO-System ist als Fahrgerüst (fahrbare Arbeitsbühne) ausgelegt.

Das Gerüst entspricht der Gerüstgruppe 3 (200 kg/m<sup>2</sup> Belagbühnenfläche). Es darf immer nur auf einer Belagbühne gearbeitet werden. Der Aufstieg darf nur von innen erfolgen.

Die max. Standhöhe beträgt 12,00 m in allseits geschlossenen Räumen und 8,00 m im Freien.

Das Gerüst darf nur auf ausreichend tragfähigem und ebenen Untergrund aufgestellt werden. Die Ausrichtung muss mit einer Wasserwaage in vertikaler und horizontaler Richtung überprüft werden. Die maximal zulässige Neigung beträgt 1 %. Gerüste ohne Höhenverstellung sind durch Unterlegen von bruch- und rutschfestem Material auszurichten.

Vor dem Gebrauch ist sicherzustellen, dass alle erforderlichen Sicherheitsvorkehrungen getroffen wurden und das Gerüst ordnungsgemäß entsprechend der Aufbau- und Verwendungsanleitung errichtet wurde. Das Gerüst ist gegebenenfalls mit Ballast oder mit Auslegern gegen Kippen zu sichern.



## **2.2 Nicht bestimmungsgemäßer Gebrauch**

Das Arbeitsgerüst darf nur für den unter 2.1 angegebenen bestimmungsgemäßen Gebrauch eingesetzt werden. Eine Abweichung davon gilt als nicht bestimmungsmäßige Verwendung im Sinne des GPSG (Geräte- und Produktsicherheitsgesetz vom 06.01.2004). Dies gilt ebenfalls für die Missachtung der in dieser Aufbau- und Verwendungsanleitung aufgeführten Normen und Richtlinien. Nicht bestimmungsgemäß ist unter anderem:

- Das Anbringen von Überbrückungen zwischen Fahrgerüst und einem Gebäude oder einer anderen Konstruktion.
- Das Verbinden mehrerer Fahrgerüste zu einem Flächen-, Raum- oder Traggerüst.
- Die Nutzung als Treppenturm zum Aufstieg auf andere Gerüste.
- Das Anbringen und der Gebrauch von Hebevorrichtungen.

## **3. Sicherheitsbestimmungen**

### **3.1 Geltende Vorschriften**

Für den Auf- und Abbau, die Standsicherheit und die Verwendung des Arbeitsgerüsts gelten die Vorschriften der EN 1004.

### **3.2 Sicherheitsbestimmungen für den Aufbau und die Nutzung**

- Der Auf- und Abbau und die Nutzung darf nur durch Personen erfolgen, die mit der vorliegenden Anleitung vertraut sind.
- Für den Auf- und Abbau sind mindestens 2 Personen notwendig.
- Der Aufbau und die Nutzung dürfen nur auf ebenen und stabilen Aufstellflächen, die das Gewicht des Gerüsts aufnehmen können, erfolgen.
- Es dürfen nur fehlerfreie Originalteile des Gerüstsystems verwendet werden.
- Vor der Nutzung müssen die Fahrrollen durch Niederdrücken der Bremshebel gesichert werden und sämtliche Gerüstbauteile müssen auf richtigen Zusammenbau und Funktionstüchtigkeit überprüft werden.
- Es darf jeweils nur auf einer Belagbühne gearbeitet werden.
- Das Springen auf der Belagbühne ist verboten.
- Das Hinauslehnen und Gegenstemmen ist verboten.



- 
- Ein Einsatz des Gerüsts ist nur bis zu einer Windstärke 6 (~ 45 km/h) zulässig. Vor Überschreitung der Windstärke 6 ist das Gerüst abzubauen oder in einen windgeschützten Bereich zu verfahren und dort gegen Kippen zu sichern. Das Überschreiten der Windstärke 6 ist z.B. an einer spürbaren Hemmung beim Gehen erkennbar.
  - Für Belagbühnen, auf denen gearbeitet wird, ist ein 3tlg. Seitenschutz, bestehend aus Geländerstreben, Zwischenholmen und umlaufenden Bordbrettern, einzusetzen. Bei Zwischenbelägen, die nur dem Auf-, Ab- und Umbau und dem Aufstieg dienen, kann auf umlaufende Bordbretter verzichtet werden.
  - Das Fahrgerüst ist nach Beendigung der Arbeiten zu verankern und gegen unbefugtes Benutzen zu sichern bzw. abzubauen.
  - Bei Nutzung außerhalb von Gebäuden ist das Fahrgerüst, wenn möglich, sicher mit einer festen Konstruktion zu verbinden.
  - Traversen und Ballastgewichte, so wie Ausleger und Gerüsthalter sind entsprechend dieser Aufbau- und Verwendungsanleitung zu montieren.
  - Werkzeuge und Materialien dürfen nur nach oben getragen werden. Dabei ist unbedingt auf das Gewicht der Werkzeuge und Materialien zu achten, um die Arbeitsplattform nicht zu überlasten. Das Verwenden von Hebevorrichtungen ist unzulässig.
  - Das Begehen und Verlassen der Arbeitsfläche ist über andere als die vorgesehenen Zugänge nicht zulässig.
  - Das Überbrücken von Gerüsten zu Gebäuden durch Maurerbohlen oder ähnlichem Material ist unzulässig. Das Gerüst darf nicht als Aufstiegsturm verwendet werden um auf andere Konstruktionen zu gelangen.

### **3.3 Sicherheitsbestimmungen beim Verfahren des Gerüsts**

- Beim Verfahren dürfen sich kein Material und keine Personen auf dem Arbeitsgerüst befinden.
- Das Arbeitsgerüst darf nur von Hand und nur auf fester, ebener, hindernisfreier Aufstellfläche verfahren werden.
- Das Verfahren des Gerüsts unter Zuhilfenahme von anderen Fahrzeugen jeglicher Art ist verboten.



- 
- Beim Verfahren darf die normale Schrittgeschwindigkeit nicht überschritten werden.
  - Das Verfahren darf nur in Längs- oder Diagonalrichtung erfolgen.
  - Die Fläche, auf der verfahren wird, muss das Gewicht des Gerüsts aufnehmen können.
  - Das Anheben oder Anhängen des Gerüsts ist verboten.
  - Das Verfahren des Gerüsts darf nur bis zu einer Windstärke 6 (~ 45 km/h) erfolgen.
  - Vor dem Gebrauch ist sicherzustellen, dass alle erforderlichen Sicherheitsvorkehrungen gegen unbeabsichtigtes Wegrollen ergriffen worden sind, z.B. durch Niederdrücken der Feststellbremsen.

### **3.4 Verhalten bei Arbeiten an elektrischen Anlagen mit dem beschriebenen Gerüst**

Vor dem Arbeiten an elektrischen Anlagen mit einem Fahrgerüst ist darauf zu achten, dass

- die Anlage freigeschaltet ist
- die Anlage gegen Wiedereinschalten gesichert ist
- Spannungsfreiheit festgestellt wurde
- die Anlage geerdet und kurzgeschlossen ist
- benachbarte unter Spannung stehende Teile abgedeckt oder abgeschrankt sind

### **3.5 Arbeiten in der Nähe von elektrischen Freileitungen**

Bei Arbeiten an elektrischen Freileitungen mit dem beschriebenen Gerüst, sind unten aufgeführte Sicherheitsabstände einzuhalten. Die Sicherheitsabstände sind so gewählt, dass es beim Ausschwingen von Leitungsseilen nicht zu Berührungen kommt und die arbeitende Person mit evtl. festgehaltenen Gegenständen genug Bewegungsfreiraum hat. Sicherheitsabstände nach VDE 0105-100.

Sicherheitsabstand 1m	bei einer Nennspannung von bis zu 1000 V
Sicherheitsabstand 3m	bei einer Nennspannung von über 1 kV bis 110 kV
Sicherheitsabstand 4m	bei einer Nennspannung von über 110 kV bis 220 kV
Sicherheitsabstand 5m	bei einer Nennspannung von über 200 kV bis 380 kV

Falls die Sicherheitsabstände nicht eingehalten werden können, sind Freileitungen nach Absprache mit den Betreibern od. Eigentümern spannungsfrei zu schalten und gegen Wiedereinschalten zu sichern.





### **3.6 Mitgeltende Sicherheitshinweise (nur für Deutschland gültig)**

Für den Aufbau, die Prüfung und die Nutzung des hier beschriebenen Gerüsts gelten ebenfalls die Empfehlungen der

- BGI 663 „Handlungsanleitung für den Umgang mit Arbeits- und Schutzgerüsten“.
- BGI 5101 „Gerüstbauarbeiten“.
- BGI 821 „Handlungsanleitung für rückengerechtes Verhalten beim Gerüstbau“.

Für die Verwendung von elektrischen Geräten auf dem hier beschriebenen Gerüst gelten die Bestimmungen der BGI 5101 und BGI 594 „Einsatz von elektrischen Betriebsmitteln bei erhöhter elektrischer Gefährdung“.

## **4. Aufbau**

### **4.1 Allgemeines**

Der Aufbau des Gerüsts darf erst erfolgen, wenn die Angaben zum Produkt (Abschnitt 2) und die Sicherheitsbestimmungen (Abschnitt 3) vollständig durchgelesen wurden. Für den Auf- und Abbau sind mindestens 2 Personen notwendig. Vor dem Aufbau ist sicherzustellen, dass alle für den Aufbau notwendigen Bauteile und Werkzeuge vorhanden sind und die Bauteile nicht beschädigt sind. Es dürfen nur Originalbauteile nach Herstellerangaben verwendet werden.

#### **HINWEIS ZUR NUTZUNG DER AUFBAUANLEITUNG**

Die Aufbauanleitung beschreibt die Montage der unterschiedlichen Aufbauvarianten des STABILO-Systems. Lesen Sie vor dem Aufbau die komplette Montageanleitung und beachten Sie die Unterschiede der verschiedenen Aufbauvarianten. Die Diagonalstrebenführung entnehmen Sie bitte den Zeichnungen auf den Seiten 32 bis 35.

Je nach Aufbauhöhe der obersten Belagbühne werden zur Erhöhung der Standfestigkeit Ballastgewichte oder Ausleger benötigt. Lesen Sie dazu die entsprechenden Hinweise im hinteren Abschnitt dieser Anleitung.

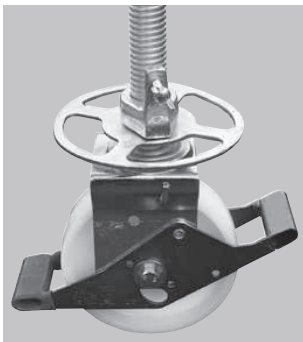
## SICHERHEITSHINWEIS



Alle Steckverbindungen müssen mit Fallsteckern gesichert werden.



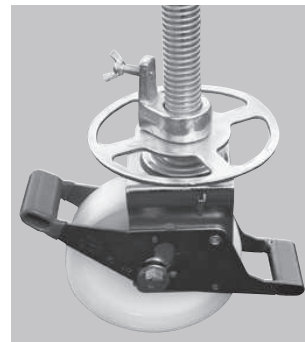
Alle Geländer- und Diagonalstreben müssen unmittelbar nach dem Zusammenstecken verriegelt werden.



Fahrrolle gebremst

### ACHTUNG

**Die Feststellbremsen der Fahrrollen dürfen nur zum Verschieben des Gerüsts geöffnet werden.**



Fahrrolle ungebremst

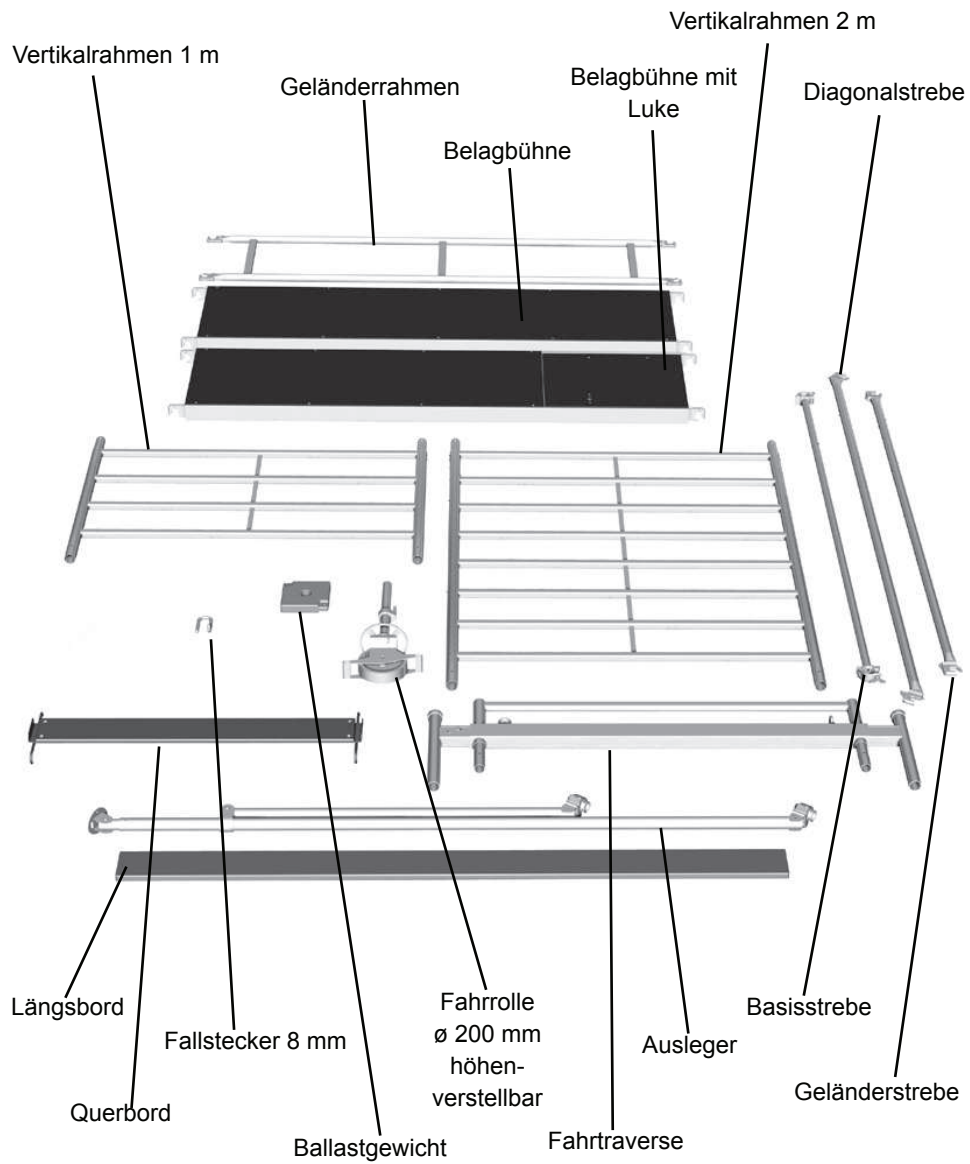


## Kennzeichnung



Das Typenschild ist an den Vertikalrahmen des STABILO-Systems angebracht.

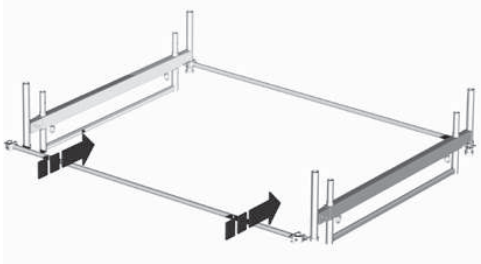
## 4.2 Bezeichnung der Zubehörteile



### 4.3 Aufbau des Gerüsts

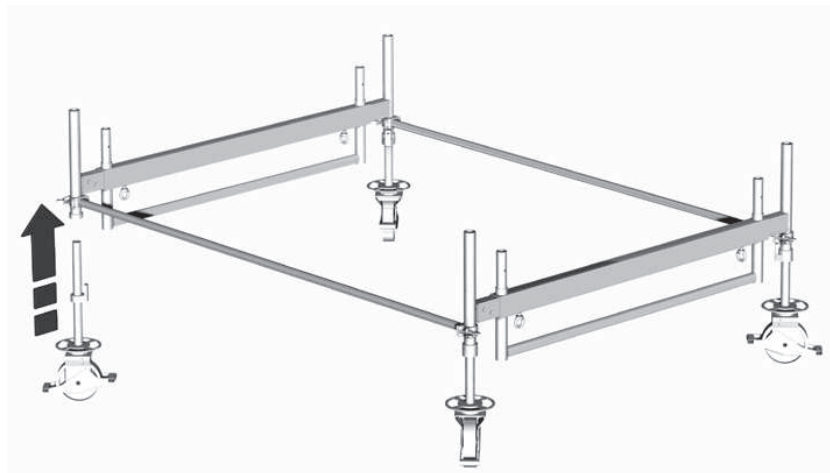
#### Schritt 1

Stellen Sie die beiden Fahrtraversen gegenüber, öffnen Sie die Kupplungen der Basisstreben und befestigen Sie diese wie im neben stehenden Bild gezeigt direkt unter dem Fahrbalken an den äußeren Rohrstützen. Schließen Sie die Kupplungen wieder und ziehen Sie die Schrauben mit einem Schraubenschlüssel SW 22 fest an.



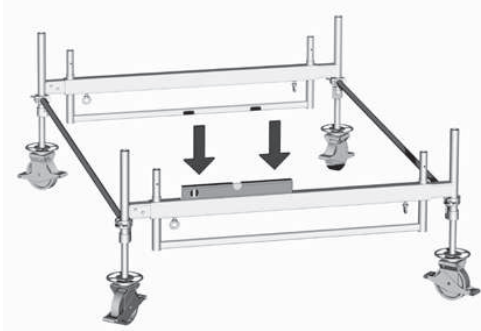
#### Schritt 2

Jetzt werden die Fahrrollen, wie gezeigt, in die Fahrtraversen eingeschoben und mit den Flügelschrauben an diesen befestigt.



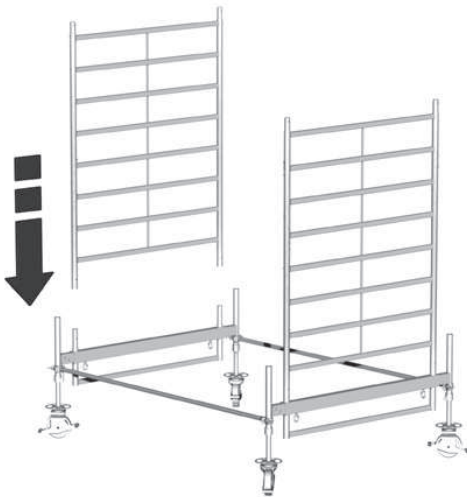
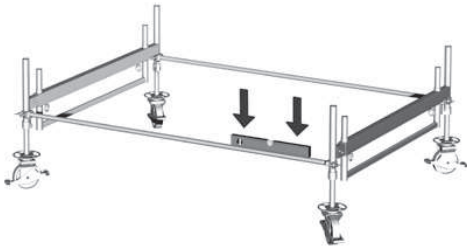
#### Achtung

**Stellen Sie die Fahrrollen in die hier gezeigte Stellung und betätigen Sie die Bremsen durch Niederdrücken der Bremshebel.**



### Schritt 3

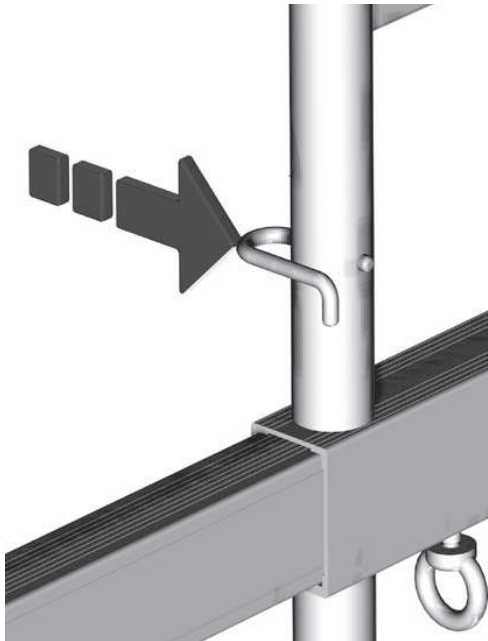
Richten Sie die Basis des Gerüsts sowohl über die Quer- als auch über die Längsseite mit einer Wasserwaage waagrecht aus. Das Ausrichten erfolgt über die höhenverstellbaren Fahrrollen.



### Schritt 4

Um das Gerüst z.B. als Wandgerüst zu benutzen, können die Schiebeteile auf den Fahrtraversen einseitig verschoben werden. Hier im Musterbeispiel sind die Schiebeteile mittig auf der Traverse angebracht. Die Schiebeteile werden durch Ringschrauben von unten mit den Traversen verklemmt um ein Verrutschen zu verhindern.

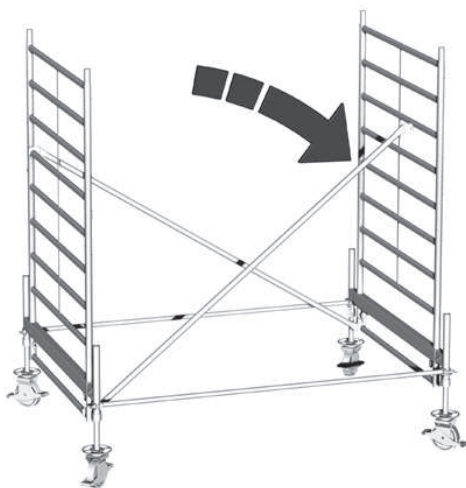
Stecken Sie nun die Vertikalrahmen 2m wie im Bild gezeigt auf die Aufnahmen der Fahrtraversen und sichern Sie die Verbindung mit Fallsteckern.



Hier im Bild dargestellt, sehen Sie die Sicherung mit Fallsteckern und die Ring-schraube des Schiebeteils.

### **Schritt 5**

Setzen Sie die Diagonalstreben wie gezeigt von den Sprossen unterhalb der Fahrtraversen in die 4. Sprosse von oben der Vertikalrahmen ein.





### Hinweis

Arretieren Sie unbedingt die Hakensicherungen unmittelbar nach der Montage.



### Schritt 6

Schaffen Sie eine Hilfsebene aus stabilen Mauerbohlen. Setzen Sie die stabile Mauerbohle in die vierte Sprosse von unten ein. Wir empfehlen zwei Bohlen nebeneinander zu legen, um einen sicheren Stand zu gewährleisten.

#### Hinweis:

**Während des Auf- und Abbaus sind Hilfsebenen vorzusehen. Die Hilfsebenen sind nach Abschluss des Aufbaus wieder zu entfernen. Nach DIN 4420-1 müssen diese Bohlen eine Mindestbreite von 24 cm und eine Mindestdicke von 4,5 cm aufweisen. Die Bohlen müssen mindestens 20 cm auf jeder Seite über das Gerüst hinausragen.**

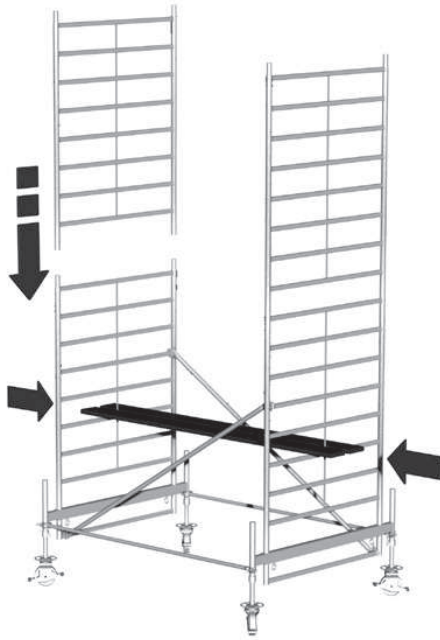
**Bei einer Belaglänge von 3 m ist eine Belagbühne mit Durchstieg oder das TeleBoard (Art.-No. 123718) mit NonSlip Unterlage zu verwenden.**



### Schritt 7

Eine Person steht auf der Hilfebene und die andere reicht die zum Aufbau nötigen Materialien an.

Lassen Sie sich die nächsten beiden 2 m Vertikalrahmen reichen und sichern Sie diese nach der Montage mit den Fallsteckern.



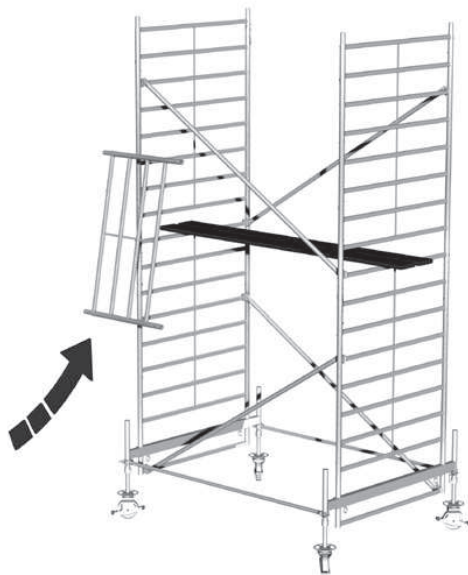
**Wichtig:**

**Bevor Sie weiter aufbauen, sollten Sie zuvor unbedingt das Gerüst mit den, je nach Aufbauhöhe, nötigen Ballastgewichten bestücken. Ballastierungsangaben finden Sie in dieser Aufbau- und Verwendungsanleitung auf den Seiten 25 - 31. Hier im Musteraufbau sind keine Ballastgewichte dargestellt.**



### Schritt 8

Lassen Sie sich zwei weitere Diagonalstreben anreichen und setzen Sie diese von der 3. zur 9. Sprosse von oben des gegenüberliegenden Vertikalrahmens ein. Beachten Sie bitte die nebenstehende Abbildung für die Einbaurichtung der Streben. Verriegeln Sie die Verbindungen der Diagonalstreben.

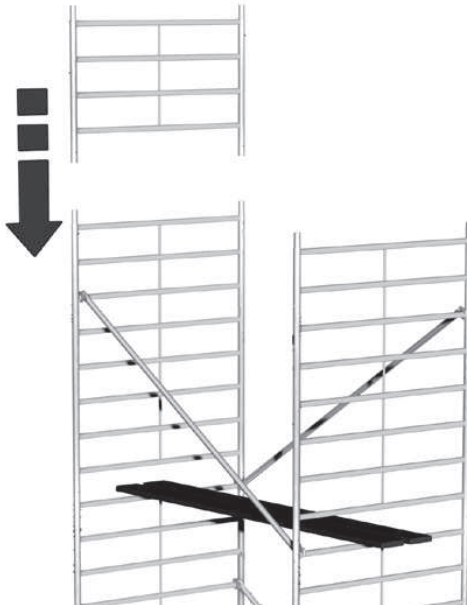


### Schritt 9

Versetzen Sie die Hilfsebene in die 9. Sprosse von unten. Wenn Sie auf die Hilfsebene gestiegen sind und einen sicheren Stand haben, lassen Sie sich die beiden 1 m Vertikalrahmen anreichen.

### Schritt 10

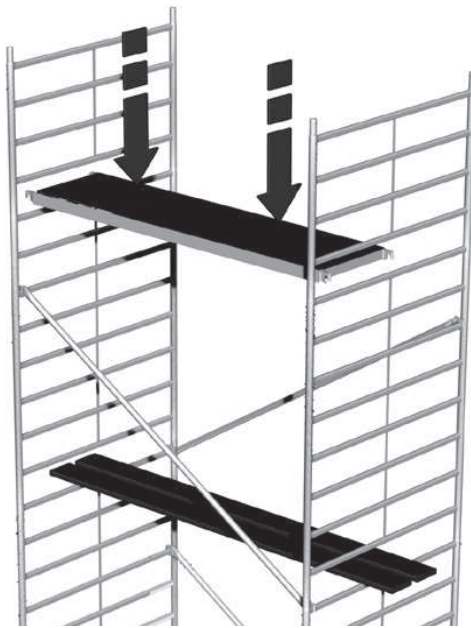
Stecken Sie die beiden 1m Vertikalrahmen, wie im nebenstehenden Bild gezeigt, auf die Rohrverbinder der 2m Vertikalrahmen und sichern Sie die Verbindung mit Fallsteckern.



### Schritt 11

Wenn Sie sicher stehen lassen Sie sich die Belagbühne anreichen. Nachdem Sie die Belagbühne hochgezogen haben, stellen Sie diese zunächst kurz auf die Hilfsebene ab um Unfallgefahren zu vermeiden!





### Schritt 12

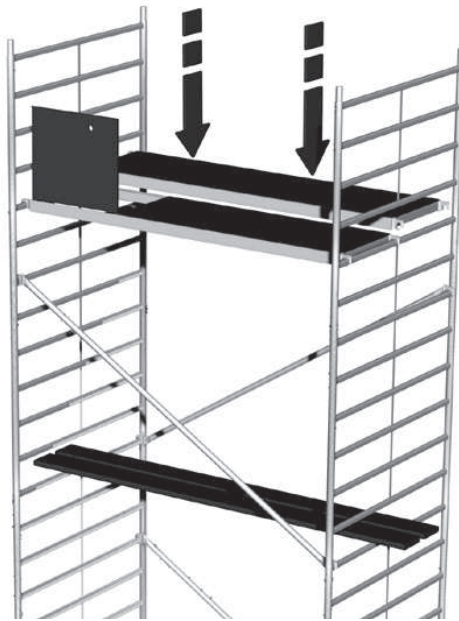
Setzen Sie die Belagbühne wie gezeigt mit den Haken auf die 5. Sprosse von oben der Vertikalrahmen ein.

Achten Sie bitte darauf, dass die Durchstiegs Luke nach außen öffnet. Die Belagbühne muss, wie im unteren Bild dargestellt, einseitig verschoben sein, dass die zweite Belagbühne daneben eingesetzt werden kann.



### Schritt 13

Lassen Sie sich die zweite Belagbühne anreichen, setzen Sie auch diese kurz auf der Hilfsebene ab um Unfallgefahren zu vermeiden.



#### Schritt 14

Setzen Sie die Belagbühne wie gezeigt direkt neben die schon montierte Belagbühne ein. Schieben Sie nun die beiden Belagbühnen in der Mitte eng zusammen.



#### Schritt 15

Steigen Sie **vorsichtig** durch die Luke der Belagbühne nach oben. Es ist noch kein Seitenschutz vorhanden. Lassen Sie sich die Geländerrahmen nach oben reichen.



### Schritt 16

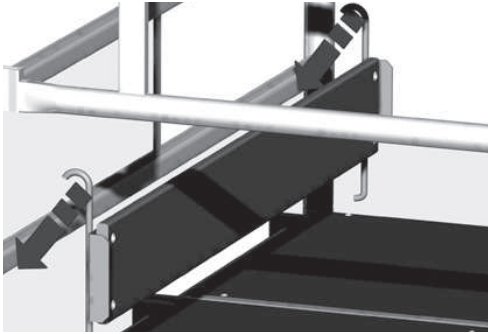
Montieren Sie nun die Geländerrahmen wie gezeigt. Verriegeln Sie die Verbindungen.



### Schritt 17

Lassen Sie sich die beiden Querbords anreichen.

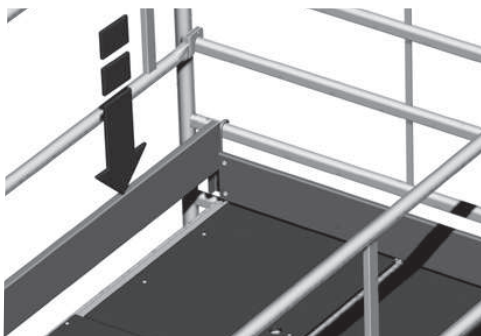




Montieren Sie zuerst die Querboards wie im nebenstehenden Bild gezeigt.

### Schritt 18

Lassen Sie sich die beiden Längsbords anreichen.

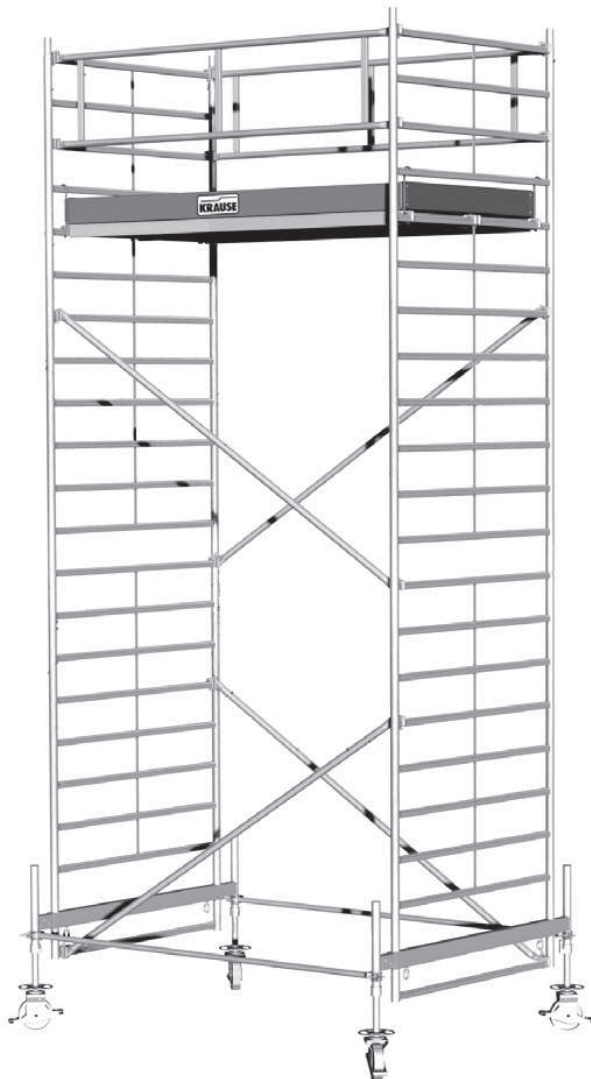


Setzen Sie die Längsbords ein (siehe Bild). Entfernen Sie nach der Montage der Bordbretter die Hilfsebenen (Schritt 6).



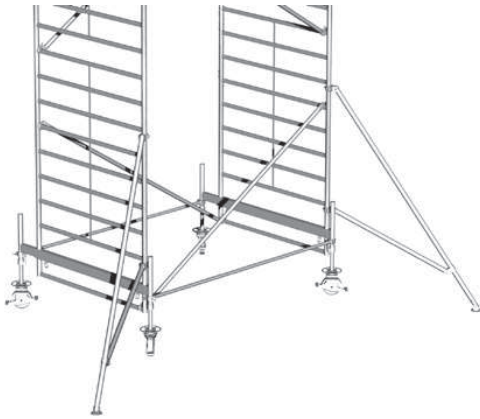
---

Die Abbildung zeigt das fertig montierte Gerüst mit einer Arbeitshöhe von 6,40 m.





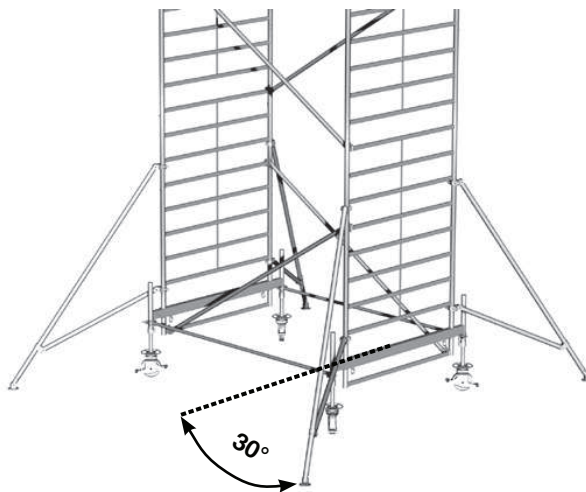
## 4.4 Aufbauvarianten



### Aufbauvariante mit Auslegern

Montieren Sie die Ausleger wie im nebenstehenden Bild gezeigt. Die Befestigungskupplungen mit Halbschalen dienen der Verdrehsicherung und müssen mit einem Schraubenschlüssel SW 22 fest angezogen werden.

Die Ausleger werden in einem Winkel von ca. 30° zur Fahrtraverse montiert.



### Aufbauvariante mit 4 Auslegern

Die 4 FüÙe der Ausleger müssen immer fest auf dem Boden stehen. Gegebenenfalls sind bruchsichere Unterlagen zu verwenden.

#### Hinweis:

**Die Ausleger haben eine teleskopierbare Fußplatte, der Verstellbereich beträgt 75 mm und ist alle 25 mm rastbar. Die Arretierung erfolgt über Fallstecker.**

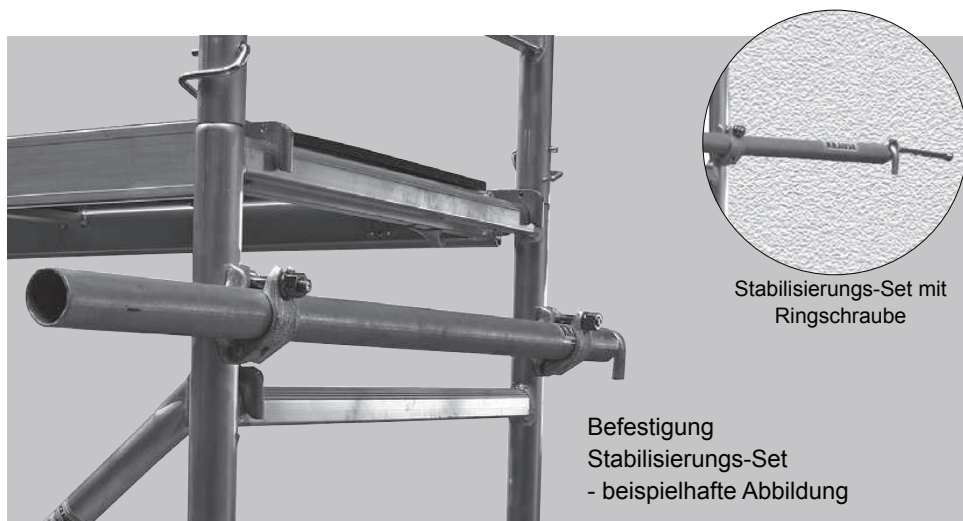


#### 4.5 Montage des Stabilisierungs-Sets

Bei der Verwendung als Wandgerüst kann dieses mit dem Stabilisierungs-Set bestückt und an der Wand befestigt werden. Dies dient lediglich der weiteren Stabilisierung des Gerüsts.

Der Einsatz des Stabilisierungs-Sets ersetzt auf keinen Fall die vorgeschriebenen Ballastgewichte und Ausleger (siehe Seite 25 - 31).

Für die Verankerung in der Wand sind Ringschrauben mit 12 mm Durchmesser zu verwenden. Die Dübel richten sich nach der Beschaffenheit des Untergrundes.



Bei der Verwendung der Stabilisierungs-Sets ist darauf zu achten, dass diese immer unterhalb der obersten Belagbühne angebracht werden.

#### **4.6 Ballastierung des Gerüsts**

Freistehende Gerüste müssen mit Ballastgewichten an den Traversen beschwert werden damit die Standsicherheit gewährleistet ist. Die Anzahl der Ballastgewichte ist von der Höhe des Gerüsts abhängig und kann aus den folgenden Tabellen entnommen werden (Seite 26 - 31).



Ballastierung der Traverse



## Ballastierung - Einsatz in geschlossenen Räumen

### Ballastierung, STABILO 500 - Breite 1,50 m x Länge 2,00 m, Indoor

Standhöhe in m								
	Gerüst mittig auf Traverse mit 4 Auslegern				Gerüst mittig auf Traverse			
	A	B	C	D	A	B	C	D
2,4	0	0	0	0	0	0	0	0
3,4	0	0	0	0	0	0	0	0
4,4	0	0	0	0	1	1	1	1
5,4	0	0	0	0	2	2	2	2
6,4	0	0	0	0	3	3	3	3
7,4	0	0	0	0	3	3	3	3
8,4	0	0	0	0	4	4	4	4
9,4	0	0	0	0	5	5	5	5
10,4	0	0	0	0	6	6	6	6
<b>x = nicht möglich</b>								

Diese Tabelle zeigt die Anzahl der Ballastgewichte auf der Fahrtraverse des Gerüsts. Beispiel: Gerüst mittig auf der Fahrtraverse ohne Ausleger, Standhöhe 4,40 m, das bedeutet: Auf jede Ballastaufnahme (insgesamt 4 Stück - bezeichnet mit A, B, C, und D) muss 1 Gewicht a 10 kg aufgebracht werden.



## Ballastierung - Einsatz im Freien

### Ballastierung, STABILO 500 - Breite 1,50 m x Länge 2,00 m, Outdoor

Stand- höhe in m								
	Gerüst mittig auf Traverse mit 4 Auslegern				Gerüst mittig auf Traverse			
	A	B	C	D	A	B	C	D
2,4	0	0	0	0	0	0	0	0
3,4	0	0	0	0	1	1	1	1
4,4	0	0	0	0	3	3	3	3
5,4	0	0	0	0	5	5	5	5
6,4	0	0	0	0	x	x	x	x
7,4	1	1	1	1	x	x	x	x
8,4	3	3	3	3	x	x	x	x

**x = nicht möglich**



## Ballastierung - Einsatz in geschlossenen Räumen

### Ballastierung, STABILO 500 - Breite 1,50 m x Länge 2,50 m, Indoor

Stand- höhe in m								
	Gerüst mittig auf Traverse mit 4 Auslegern				Gerüst mittig auf Traverse			
	A	B	C	D	A	B	C	D
2,4	0	0	0	0	0	0	0	0
3,4	0	0	0	0	0	0	0	0
4,4	0	0	0	0	1	1	1	1
5,4	0	0	0	0	1	1	1	1
6,4	0	0	0	0	2	2	2	2
7,4	0	0	0	0	3	3	3	3
8,4	0	0	0	0	3	3	3	3
9,4	0	0	0	0	4	4	4	4
10,4	0	0	0	0	5	5	5	5
11,4	0	0	0	0	6	6	6	6
12,4	0	0	0	0	6	6	6	6
<b>x = nicht möglich</b>								



## Ballastierung - Einsatz im Freien

### Ballastierung, STABILO 500 - Breite 1,50 m x Länge 2,50 m, Outdoor

Stand- höhe in m								
	Gerüst mittig auf Traverse mit 4 Auslegern				Gerüst mittig auf Traverse			
	A	B	C	D	A	B	C	D
2,4	0	0	0	0	0	0	0	0
3,4	0	0	0	0	0	0	0	0
4,4	0	0	0	0	1	1	1	1
5,4	0	0	0	0	2	2	2	2
6,4	0	0	0	0	4	4	4	4
7,4	0	0	0	0	6	6	6	6
8,4	1	1	1	1	x	x	x	x

**x = nicht möglich**



## Ballastierung - Einsatz in geschlossenen Räumen

### Ballastierung, STABILO 500 - Breite 1,50 m x Länge 3,00 m, Indoor

Stand- höhe in m								
	Gerüst mittig auf Traverse mit 4 Auslegern				Gerüst mittig auf Traverse			
	A	B	C	D	A	B	C	D
2,4	0	0	0	0	0	0	0	0
3,4	0	0	0	0	0	0	0	0
4,4	0	0	0	0	0	0	0	0
5,4	0	0	0	0	1	1	1	1
6,4	0	0	0	0	1	1	1	1
7,4	0	0	0	0	2	2	2	2
8,4	0	0	0	0	2	2	2	2
9,4	0	0	0	0	3	3	3	3
10,4	0	0	0	0	4	4	4	4
11,4	0	0	0	0	5	5	5	5
12,4	0	0	0	0	5	5	5	5
<b>x = nicht möglich</b>								





## Ballastierung - Einsatz im Freien

### Ballastierung, STABILO 500 - Breite 0,75 m x Länge 3,00 m, Outdoor

Stand- höhe in m								
	Gerüst mittig auf Traverse mit 4 Auslegern				Gerüst mittig auf Traverse			
	A	B	C	D	A	B	C	D
2,4	0	0	0	0	0	0	0	0
3,4	0	0	0	0	0	0	0	0
4,4	0	0	0	0	1	1	1	1
5,4	0	0	0	0	2	2	2	2
6,4	0	0	0	0	4	4	4	4
7,4	0	0	0	0	6	6	6	6
8,4	0	0	0	0	x	x	x	x

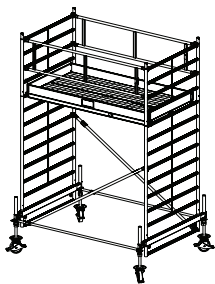
**x = nicht möglich**



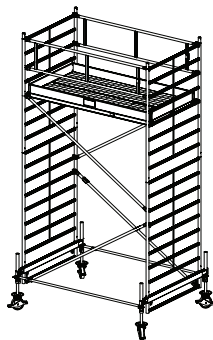
## 5. Modellübersicht

Achtung: Bei den folgenden Modellaufbauten ist auf die Abbildung von Fallsteckern und Ballastgewichten verzichtet worden!

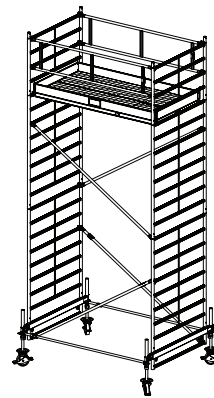
Best. Nr.	Länge	Best. Nr.	Länge	Best. Nr.	Länge
<b>735058</b>	2,00 m	<b>735065</b>	2,00 m	<b>735072</b>	2,00 m
<b>745057</b>	2,50 m	<b>745064</b>	2,50 m	<b>745071</b>	2,50 m
<b>755438</b>	3,00 m	<b>755537</b>	3,00 m	<b>755667</b>	3,00 m



Arbeitshöhe: 4,40 m  
Gerüsthöhe: 3,40 m  
Standhöhe: 2,40 m



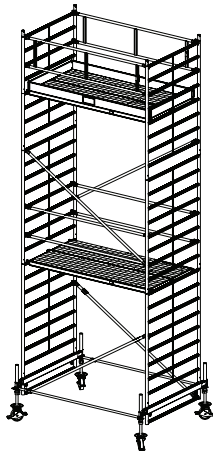
Arbeitshöhe: 5,40 m  
Gerüsthöhe: 4,40 m  
Standhöhe: 3,40 m



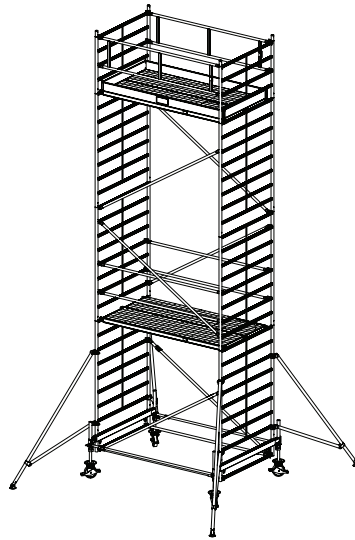
Arbeitshöhe: 6,40 m  
Gerüsthöhe: 5,40 m  
Standhöhe: 4,40 m



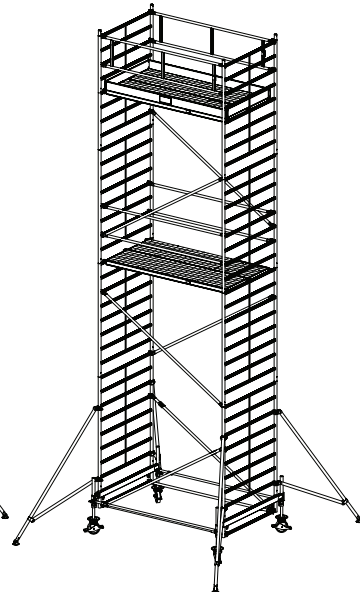
Best. Nr.	Länge	Best. Nr.	Länge	Best. Nr.	Länge
<b>735089</b>	2,00 m	<b>735096</b>	2,00 m	<b>735102</b>	2,00 m
<b>745088</b>	2,50 m	<b>745095</b>	2,50 m	<b>745101</b>	2,50 m
<b>755766</b>	3,00 m	<b>755865</b>	3,00 m	<b>755964</b>	3,00 m



Arbeitshöhe: 7,40 m  
Gerüsthöhe: 6,40 m  
Standhöhe 5,40 m



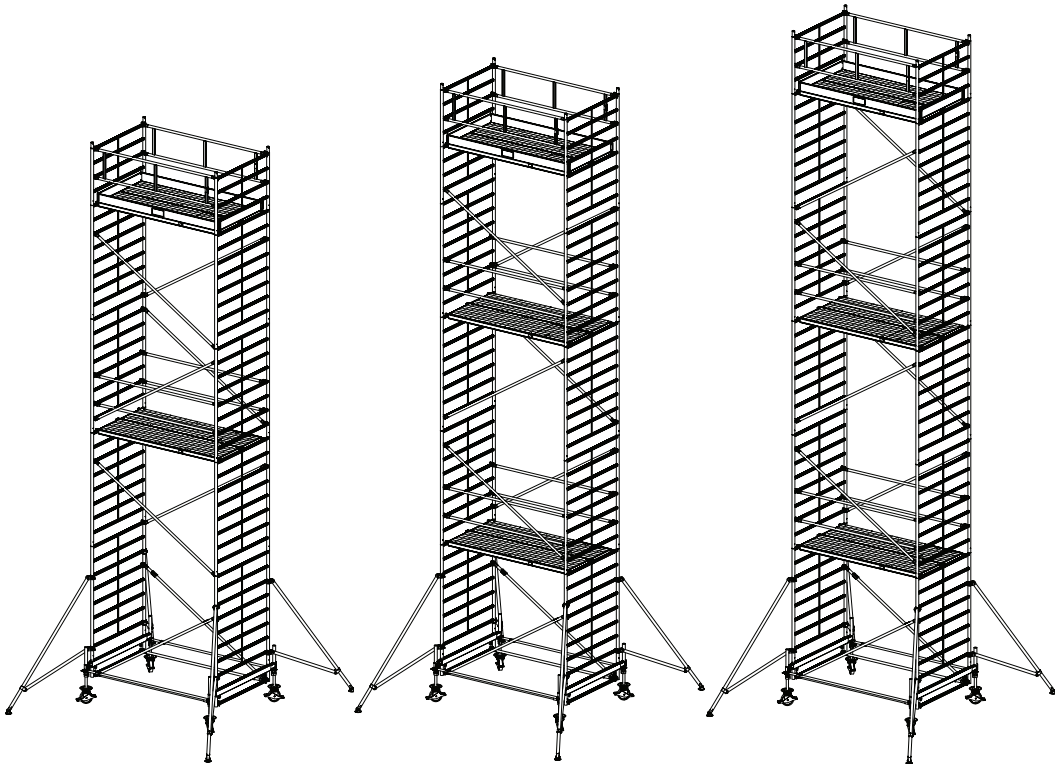
Arbeitshöhe: 8,40 m  
Gerüsthöhe: 7,40 m  
Standhöhe 6,40 m



Arbeitshöhe: 9,40 m  
Gerüsthöhe: 8,40 m  
Standhöhe 7,40 m



Best. Nr.	Länge	Best. Nr.	Länge	Best. Nr.	Länge
<b>735119</b>	2,00 m	<b>735126</b>	2,00 m	<b>735133</b>	2,00 m
<b>745118</b>	2,50 m	<b>745125</b>	2,50 m	<b>745132</b>	2,50 m
<b>755063</b>	3,00 m	<b>755162</b>	3,00 m	<b>755261</b>	3,00 m



Arbeitshöhe: 10,40 m  
Gerüsthöhe: 9,40 m  
Standhöhe 8,40 m

Arbeitshöhe: 11,40 m  
Gerüsthöhe: 10,40 m  
Standhöhe 9,40 m

Arbeitshöhe: 12,40 m  
Gerüsthöhe: 11,40 m  
Standhöhe 10,40 m



Best. Nr. Länge

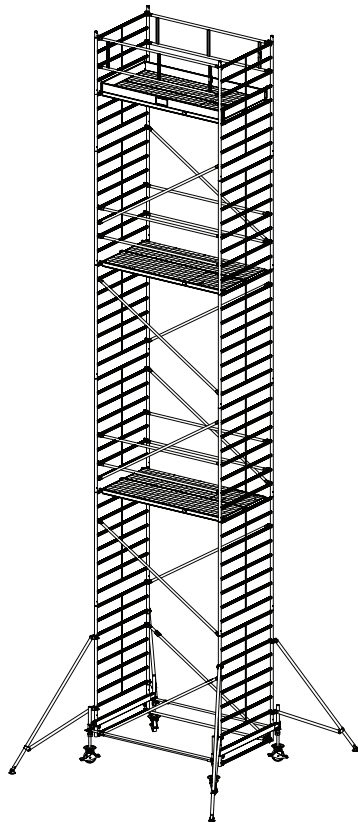
**745149** 2,50 m

**755360** 3,00 m

Best. Nr. Länge

**745156** 2,50 m

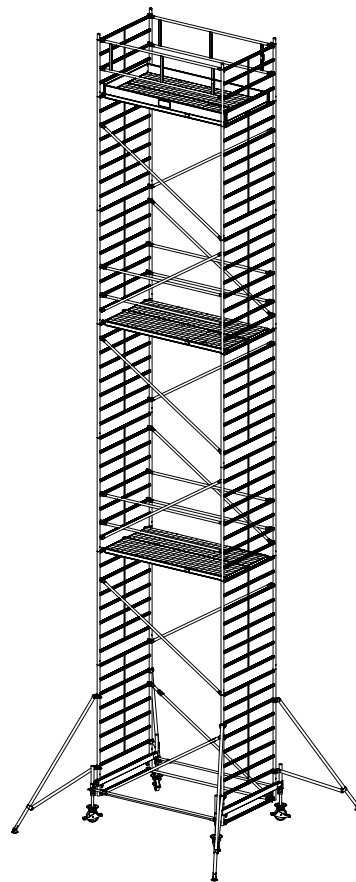
**755148** 3,00 m



Arbeitshöhe: 13,40 m

Gerüsthöhe: 12,40 m

Standhöhe 11,40 m



Arbeitshöhe: 14,40 m

Gerüsthöhe: 13,40 m

Standhöhe 12,40 m



## 6. Technische Daten

### Stückliste, Fahrgerüst STABILO 500 - Breite 1,50 m, Länge 2,00 m

	<b>Artikelnummer</b>	<b>735058</b>	<b>735065</b>	<b>735072</b>	<b>735089</b>	<b>735096</b>	
	Arbeitshöhe	4,40 m	5,40 m	6,40 m	7,40 m	8,40 m	
	Gerüsthöhe	3,40 m	4,40 m	5,40 m	6,40 m	7,40 m	
	Standhöhe	2,40 m	3,40 m	4,40 m	5,40 m	6,40 m	
<b>Artikel Nr.</b>	<b>Bezeichnung</b>	<b>Stück</b>	<b>Stück</b>	<b>Stück</b>	<b>Stück</b>	<b>Stück</b>	<b>Gewicht in kg</b>
<b>705181</b>	<b>Vertikalrahmen 2m</b>	2	3	4	5	6	11,6
<b>705198</b>	<b>Vertikalrahmen 1m</b>	2	2	2	2	2	5,8
<b>701213</b>	<b>Belagb. mit Luke</b>	1	1	1	2	2	14,0
<b>701251</b>	<b>Belagbühne</b>	1	1	1	2	2	14,0
<b>702852</b>	<b>Diagonalstrebe</b>	2	4	4	4	6	2,0
<b>702210</b>	<b>Geländerstrebe</b>	0	0	0	4	6	1,5
<b>702517</b>	<b>Geländerrahmen</b>	2	2	2	2	2	3,5
<b>704085</b>	<b>Basisstrebe</b>	2	2	2	2	2	5,0
<b>704214</b>	<b>Teleskop-Traverse</b>	2	2	2	2	2	13,0
<b>914095</b>	<b>Ausleger</b>	0	0	0	0	4	8,0
<b>703750</b>	<b>Querbord</b>	2	2	2	2	2	3,0
<b>703712</b>	<b>Längsbord</b>	2	2	2	2	2	4,0
<b>704108</b>	<b>Fahrrolle ø 200 mm höhenverstellbar</b>	4	4	4	4	4	6,5
<b>704405</b>	<b>Fallstecker</b>	8	10	12	14	16	0,1
	<b>Gesamtgewicht in kg</b>	151,0	166,0	178,0	224,0	275,0	
<b>560873</b>	<b>Aufbau- und Verwendungsanleitung</b>	1	1	1	1	1	



## Stückliste, Fahrgerüst STABILO 500 - Breite 1,50 m, Länge 2,00 m

	<b>Artikelnummer</b>	<b>735102</b>	<b>735119</b>	<b>735126</b>	<b>735133</b>	
	Arbeitshöhe	9,40 m	10,40 m	11,40 m	12,40 m	
	Gerüsthöhe	8,40 m	9,40 m	10,40 m	11,40 m	
	Standhöhe	7,40 m	8,40 m	9,40 m	10,40 m	
<b>Artikel Nr.</b>	<b>Bezeichnung</b>	<b>Stück</b>	<b>Stück</b>	<b>Stück</b>	<b>Stück</b>	<b>Gewicht in kg</b>
705181	<b>Vertikalrahmen 2m</b>	7	8	9	10	11,6
705198	<b>Vertikalrahmen 1m</b>	2	2	2	2	5,8
701213	<b>Belagb. mit Luke</b>	2	2	3	3	14,0
701251	<b>Belagbühne</b>	2	2	3	3	14,0
702852	<b>Diagonalstrebe</b>	6	8	8	10	2,0
702210	<b>Geländerstrebe</b>	6	6	10	10	1,5
702517	<b>Geländerrahmen</b>	2	2	2	2	3,5
704085	<b>Basisstrebe</b>	2	2	2	2	5,0
704214	<b>Teleskop-Traverse</b>	2	2	2	2	13,0
914095	<b>Ausleger</b>	4	4	4	4	8,0
703750	<b>Querbord</b>	2	2	2	2	3,0
703712	<b>Längsbord</b>	2	2	2	2	4,0
704108	<b>Fahrrolle ø 200 mm höhenverstellbar</b>	4	4	4	4	6,5
704405	<b>Fallstecker</b>	18	20	22	24	0,1
	<b>Gesamtgewicht in kg</b>	287,0	302,0	348,0	364,0	
560873	<b>Aufbau- und Verwendungsanleitung</b>	1	1	1	1	

### Zubehör

<b>Artikel Nr.</b>	<b>Bezeichnung</b>	<b>Gewicht (kg)</b>
910059	Stabilisierungs-Set 1,2 m	6,9
910066	Stabilisierungs-Set 1,5 m	8,4
704160	Ausgleichshülse	0,3
703972	Aufstiegshilfe	3,0
704306	Ballastgewicht	10,0
123718	TeleBoard 200	11,4



**Stückliste, Fahrgerüst STABILO 500 - Breite 1,50 m, Länge 2,50 m**

	<b>Artikelnummer</b>	<b>745057</b>	<b>745064</b>	<b>745071</b>	<b>745088</b>	<b>745095</b>	
	Arbeitshöhe	4,40 m	5,40 m	6,40 m	7,40 m	8,40 m	
	Gerüsthöhe	3,40 m	4,40 m	5,40 m	6,40 m	7,40 m	
	Standhöhe	2,40 m	3,40 m	4,40 m	5,40 m	6,40 m	
<b>Artikel Nr.</b>	<b>Bezeichnung</b>	<b>Stück</b>	<b>Stück</b>	<b>Stück</b>	<b>Stück</b>	<b>Stück</b>	<b>Gewicht in kg</b>
<b>705181</b>	<b>Vertikalrahmen 2m</b>	2	3	4	5	6	11,6
<b>705198</b>	<b>Vertikalrahmen 1m</b>	2	2	2	2	2	5,8
<b>701220</b>	<b>Belagb. mit Luke</b>	1	1	1	2	2	17,0
<b>701268</b>	<b>Belagbühne</b>	1	1	1	2	2	17,0
<b>702845</b>	<b>Diagonalstrebe</b>	2	4	4	4	6	3,2
<b>702203</b>	<b>Geländerstrebe</b>	0	0	0	4	6	2,0
<b>702500</b>	<b>Geländerrahmen</b>	2	2	2	2	2	4,5
<b>704078</b>	<b>Basisstrebe</b>	2	2	2	2	2	6,0
<b>704214</b>	<b>Teleskop-Traverse</b>	2	2	2	2	2	13,0
<b>914095</b>	<b>Ausleger</b>	0	0	0	0	4	8,0
<b>703750</b>	<b>Querbord</b>	2	2	2	2	2	3,0
<b>703729</b>	<b>Längsbord</b>	2	2	2	2	2	5,0
<b>704108</b>	<b>Fahrrolle ø 200 mm höhenverstellbar</b>	4	4	4	4	4	6,5
<b>704405</b>	<b>Fallstecker</b>	8	10	12	14	16	0,1
	<b>Gesamtgewicht in kg</b>	165,0	183,0	195,0	249,0	303,0	
<b>560873</b>	<b>Aufbau- und Verwendungsanleitung</b>	1	1	1	1	1	





### Stückliste, Fahrgerüst STABILO 500 - Breite 1,50 m, Länge 2,50 m

	Artikelnummer	745101	745118	745125	745132	745149	745156	
	Arbeitshöhe	9,40 m	10,40 m	11,40 m	12,40 m	13,40 m	14,40 m	
	Gerüsthöhe	8,40 m	9,40 m	10,40 m	11,40 m	12,40 m	13,40 m	
	Standhöhe	7,40 m	8,40 m	9,40 m	10,40 m	11,40 m	12,40 m	
Artikel Nr.	Bezeichnung	Stück	Stück	Stück	Stück	Stück	Stück	Gewicht in kg
705181	Vertikalrahmen 2m	7	8	9	10	11	12	11,6
705198	Vertikalrahmen 1m	2	2	2	2	2	2	5,8
701220	Belagb. mit Luke	2	2	3	3	3	3	17,0
701268	Belagbühne	2	2	3	3	3	3	17,0
702845	Diagonalstrebe	6	8	8	10	10	12	3,2
702203	Geländerstrebe	6	6	10	10	10	10	2,0
702500	Geländerrahmen	2	2	2	2	2	2	4,5
704078	Basisstrebe	2	2	2	2	2	2	6,0
704214	Teleskop-Traverse	2	2	2	2	2	2	13,0
914095	Ausleger	4	4	4	4	4	4	8,0
703750	Querbord	2	2	2	2	2	2	3,0
703729	Längsbord	2	2	2	2	2	2	5,0
704108	Fahrrolle ø 200 mm höhenverstellbar	4	4	4	4	4	4	6,5
704405	Fallstecker	18	20	22	24	26	28	0,1
	Gesamtgewicht in kg	315,0	333,0	387,0	405,0	417,0	435,0	
560873	Aufbau- und Verwendungsanleitung	1	1	1	1	1	1	

### Zubehör

Artikel Nr.	Bezeichnung	Gewicht (kg)
910059	Stabilisierungs-Set 1,2 m	6,9
910066	Stabilisierungs-Set 1,5 m	8,4
704160	Ausgleichshülse	0,3
703972	Aufstiegshilfe	3,0
704306	Ballastgewicht	10,0
123718	TeleBoard 200	11,4



**Stückliste, Fahrgerüst STABILO 500 - Breite 1,50 m, Länge 3,00 m**

	<b>Artikelnummer</b>	<b>755438</b>	<b>755537</b>	<b>755667</b>	<b>755766</b>	<b>755865</b>	
	Arbeitshöhe	4,40 m	5,40 m	6,40 m	7,40 m	8,40 m	
	Gerüsthöhe	3,40 m	4,40 m	5,40 m	6,40 m	7,40 m	
	Standhöhe	2,40 m	3,40 m	4,40 m	5,40 m	6,40 m	
<b>Artikel Nr.</b>	<b>Bezeichnung</b>	<b>Stück</b>	<b>Stück</b>	<b>Stück</b>	<b>Stück</b>	<b>Stück</b>	<b>Gewicht in kg</b>
<b>705181</b>	<b>Vertikalrahmen 2m</b>	2	3	4	5	6	11,6
<b>705198</b>	<b>Vertikalrahmen 1m</b>	2	2	2	2	2	5,8
<b>701237</b>	<b>Belagb. mit Luke</b>	1	1	1	2	2	23,0
<b>701275</b>	<b>Belagbühne</b>	1	1	1	2	2	23,0
<b>702869</b>	<b>Diagonalstrebe</b>	2	4	4	4	6	3,7
<b>702241</b>	<b>Geländerstrebe</b>	0	0	0	4	6	3,3
<b>702531</b>	<b>Geländerrahmen</b>	2	2	2	2	2	7,0
<b>704122</b>	<b>Basisstrebe</b>	2	2	2	2	2	7,0
<b>704214</b>	<b>Teleskop-Traverse</b>	2	2	2	2	2	13,0
<b>914095</b>	<b>Ausleger</b>	0	0	0	0	4	8,0
<b>703750</b>	<b>Querbord</b>	2	2	2	2	2	3,0
<b>703736</b>	<b>Längsbord</b>	2	2	2	2	2	6,0
<b>704108</b>	<b>Fahrrolle ø 200 mm höhenverstellbar</b>	4	4	4	4	4	6,5
<b>704405</b>	<b>Fallstecker</b>	8	10	12	14	16	0,1
	<b>Gesamtgewicht in kg</b>	187,0	206,0	218,0	289,0	347,0	
<b>560873</b>	<b>Aufbau- und Verwendungsanleitung</b>	1	1	1	1	1	



### Stückliste, Fahrgerüst STABILO 500 - Breite 1,50 m, Länge 3,00 m

	Artikelnummer	755964	755063	755162	755261	755360	755148	
	Arbeitshöhe	9,40 m	10,40 m	11,40 m	12,40 m	13,40 m	14,40 m	
	Gerüsthöhe	8,40 m	9,40 m	10,40 m	11,40 m	12,40 m	13,40 m	
	Standhöhe	7,40 m	8,40 m	9,40 m	10,40 m	11,40 m	12,40 m	
Artikel Nr.	Bezeichnung	Stück	Stück	Stück	Stück	Stück	Stück	Gewicht in kg
705181	Vertikalrahmen 2m	7	8	9	10	11	12	11,6
705198	Vertikalrahmen 1m	2	2	2	2	2	2	5,8
701237	Belagb. mit Luke	2	2	3	3	3	3	23,0
701275	Belagbühne	2	2	3	3	3	3	23,0
702869	Diagonalstrebe	6	8	8	10	10	12	3,7
702241	Geländerstrebe	6	6	10	10	10	10	3,3
702531	Geländerrahmen	2	2	2	2	2	2	7,0
704122	Basisstrebe	2	2	2	2	2	2	7,0
704214	Teleskop-Traverse	2	2	2	2	2	2	13,0
914095	Ausleger	4	4	4	4	4	4	8,0
703750	Querbord	2	2	2	2	2	2	3,0
703736	Längsbord	2	2	2	2	2	2	6,0
704108	Fahrrolle ø 200 mm höhenverstellbar	4	4	4	4	4	4	6,5
704405	Fallstecker	18	20	22	24	26	28	0,1
	Gesamtgewicht in kg	359,0	378,0	449,0	468,0	480,0	499,0	
560873	Aufbau- und Verwendungsanleitung	1	1	1	1	1	1	

### Zubehör

Artikel Nr.	Bezeichnung	Gewicht (kg)
910059	Stabilisierungs-Set 1,2 m	6,9
910066	Stabilisierungs-Set 1,5 m	8,4
704160	Ausgleichshülse	0,3
703972	Aufstiegshilfe	3,0
704306	Ballastgewicht	10,0
123718	TeleBoard 200	11,4



## 7. Abbau des Gerüstes

Alle Gerüste sind in umgekehrter Reihenfolge der jeweiligen Aufbaubeschreibung abzubauen.

## 8. Überprüfung, Pflege und Wartung

Vor dem Aufbau sind alle Teile auf Beschädigung zu überprüfen und bei Beschädigung auszutauschen. Es dürfen nur Originalersatzteile verwendet werden.

Es muss durch eine Sichtprüfung gewährleistet sein, dass die Schweißnähte und sonstigen Materialien keine Risse aufweisen. Ferner dürfen die Gerüsteile keine Verformungen und Quetschungen aufweisen. Auf die einwandfreie Funktion von Bauteilen wie Klauen, Spindeln, Fahrrollen etc. ist unbedingt zu achten.

Folgende Teile sind vor jedem Aufbau zu überprüfen:

- Vertikalrahmen, Fahrtraverse  
auf Verformung, Quetschung und Rissbildung
- Diagonal- und Geländerstreben  
auf Verformung, Quetschung, Rissbildung und Funktion der Sicherung
- Belagbühnen  
auf Verformung, Quetschung, Rissbildung und Funktion der Sicherung  
Zustand des Holzes  
Durchstiegs Luke auf Funktion
- Bordbretter  
Zustand des Holzes, Risse
- Lenkrollen  
Rollfähigkeit der Rolle und Funktion der Bremse auf Roll- und Drehhemmung  
Bei verstellbaren Rollen die Leichtgängigkeit der Spindel  
Ausfallsicherung (Fallstecker, Flügelschraube) am Vertikalrahmen bzw, Fahrtraverse prüfen
- Aushebesicherungen  
auf Verformung, Quetschung, Rissbildung und richtigen Sitz

Um Beschädigungen zu vermeiden, dürfen die Teile nicht geworfen werden.



---

Gerüstteile müssen so gelagert werden, dass Beschädigungen ausgeschlossen sind.

Die einzelnen Teile müssen liegend und vor Witterung geschützt gelagert werden.

Gerüstbauteile müssen beim Transport so gelegt und gesichert werden, dass Beschädigungen durch Verrutschen, Anstoßen, Herunterfallen etc. vermieden werden.

Die Reinigung der Gerüstbauteile kann mit Wasser und einem handelsüblichen Reinigungsmittel erfolgen. Verschmutzungen durch Farbe können mit Terpentin entfernt werden.

**Achtung**

Reinigungsmittel dürfen nicht ins Erdreich gelangen. Gebrauchte Reinigungsmittel müssen gemäß den geltenden Umweltbestimmungen entsorgt werden.