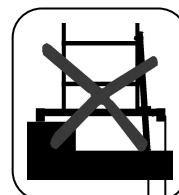
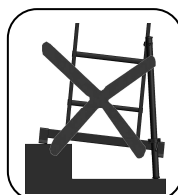
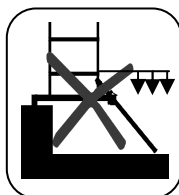


# Fußverlängerung für Traverse

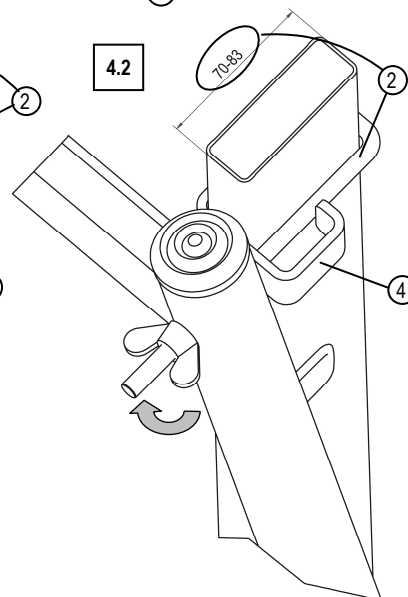
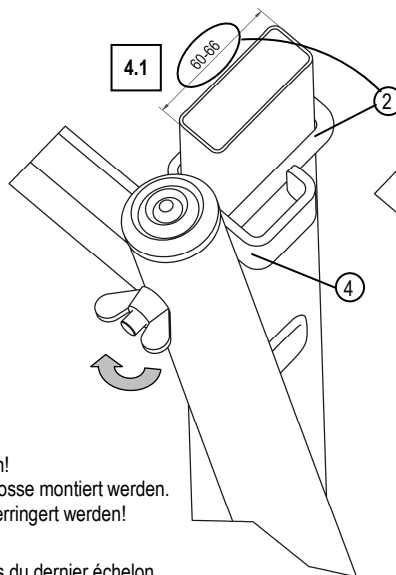
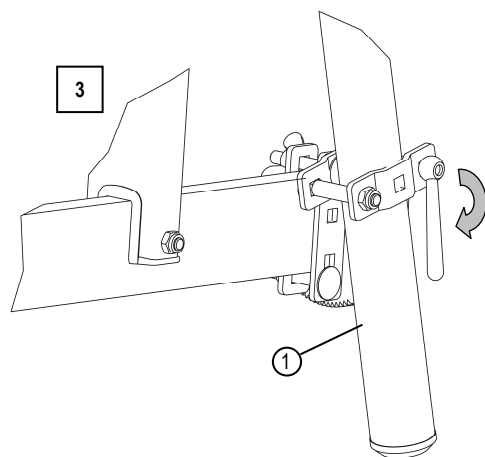
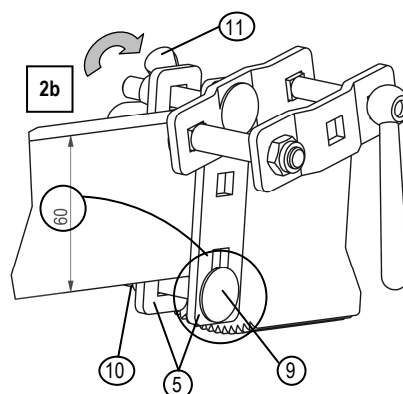
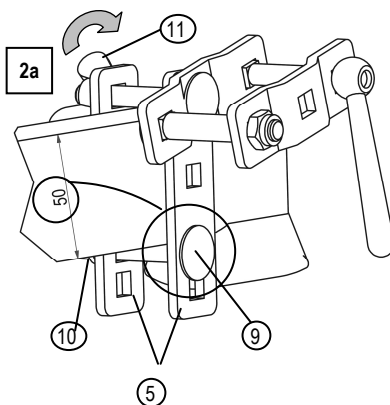
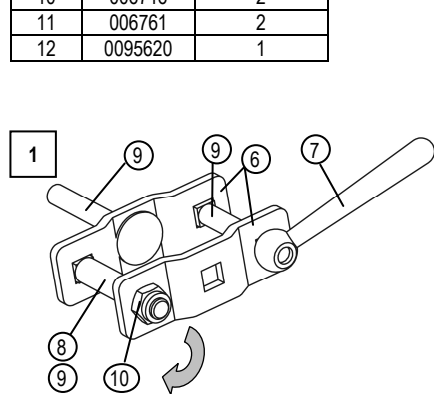
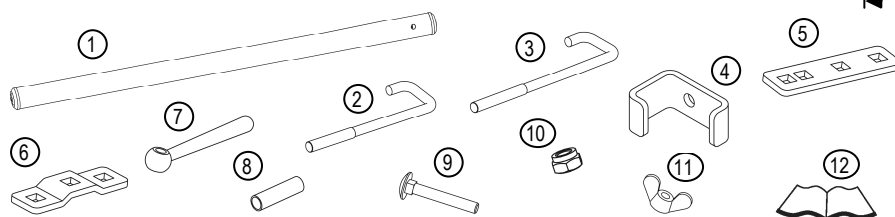
# 005650

# Béquille de rallonge pour traverses

## Montageanweisung



Pos.	Nr. / Réf.	Stk. / Pièce
1	0052519	1
2	004035	1
3	004033	1
4	005646	1
5	0051059	2
6	005647	2
7	006793	1
8	004368	1
9	006047	4
10	006716	2
11	006761	2
12	0095620	1



- Beschädigte oder fehlerhafte Teile dürfen nicht benutzt werden!
- Der obere Klemmbeschlag darf nicht unterhalb der letzten Sprosse montiert werden.
- Die Standbreite der Leiter darf durch die Verlängerung nicht verringert werden!
- Ne pas utiliser des pièces endommagées!
- La ferrure de serrage supérieure ne peut être fixée au-dessous du dernier échelon.
- La largeur normale de l'échelle ne peut pas être amoindrie par la béquille de rallonge!

## Hymer – Leichtmetallbau

D-88228 Wangen / Allgäu – Käferhofen 10

•Phone: ++49 (0)7522 / 700-0 •Fax: 700-179

e-mail: [info@hymer-alu.de](mailto:info@hymer-alu.de) •Internet: [www.hymer.de](http://www.hymer.de)

0095620 08.2011

### © Hymer-Leichtmetallbau

Der Inhalt dieser Aufbau- und Gebrauchsanweisung darf ohne vorherige schriftliche Genehmigung durch die Fa. Hymer in keiner Form, weder ganz, noch teilweise vervielfältigt, weitergegeben, verbreitet oder gespeichert werden. (Irrtum und technische Änderungen vorbehalten)

Le contenu de ce mode de montage et d'emploi ne peut sans autorisation écrite de la société Hymer être dupliqué, distribué ou archivé. (Sous réserve d'erreurs ou de modifications)