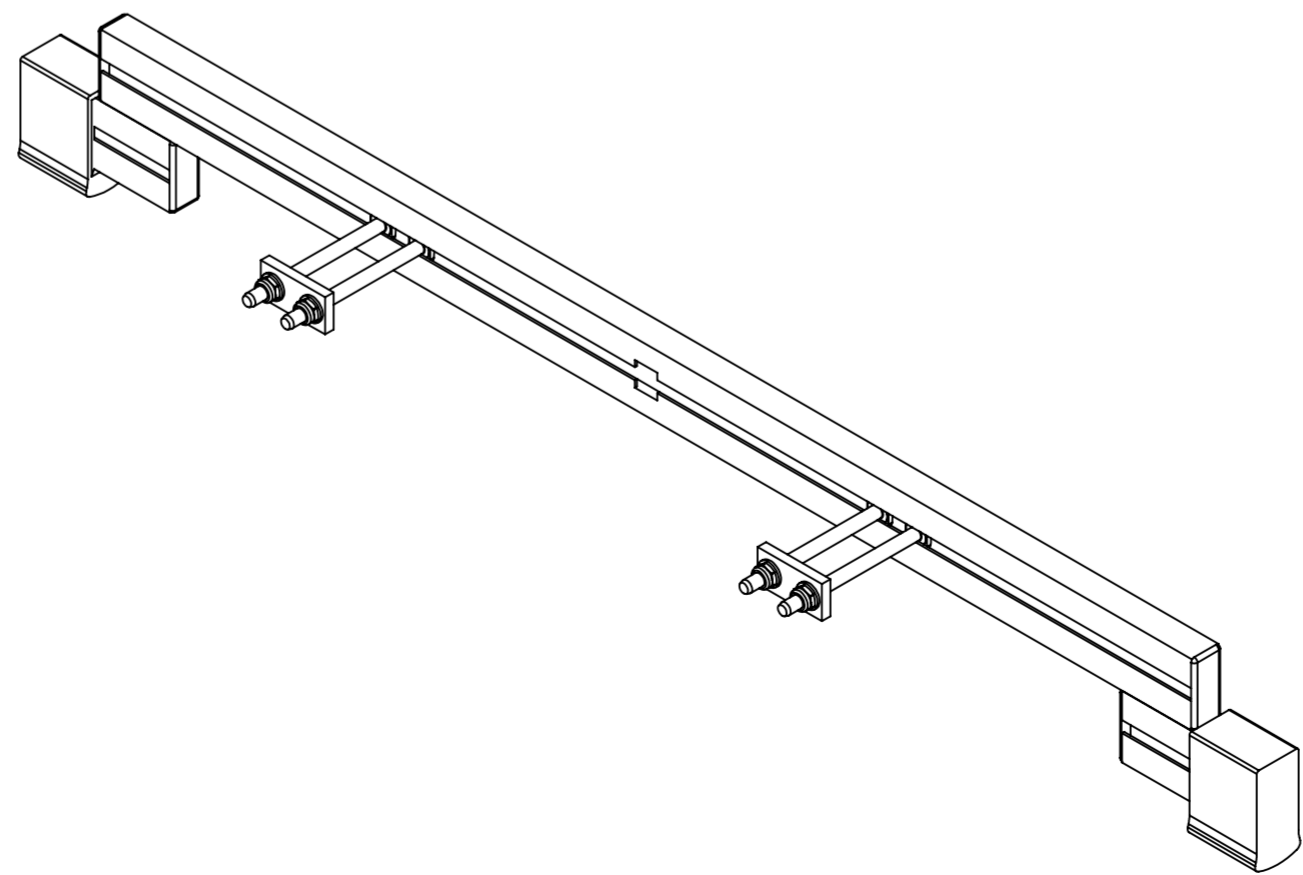
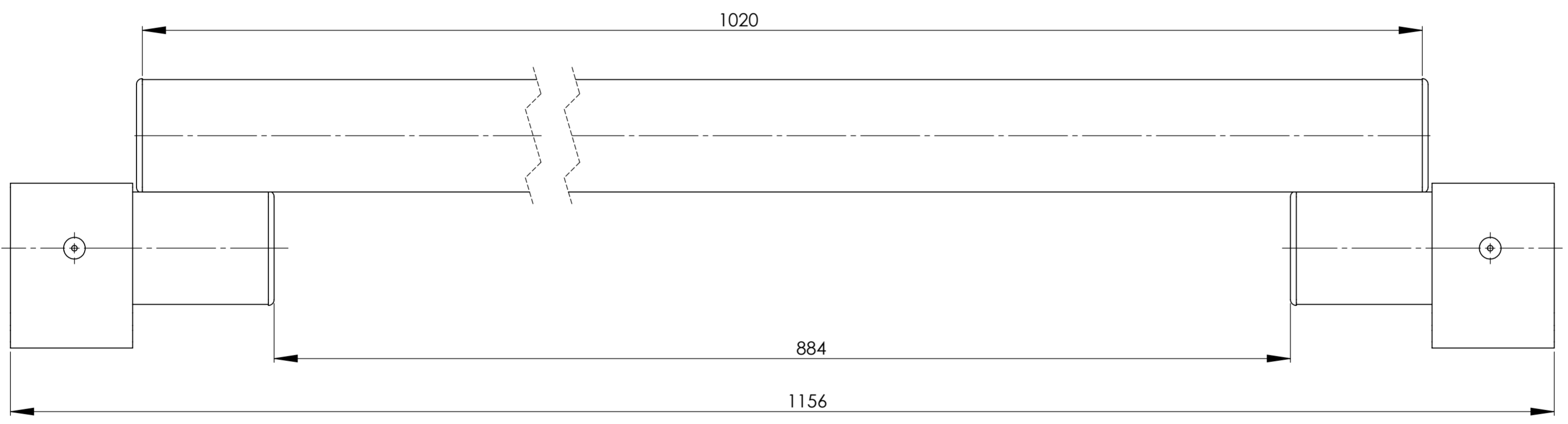


Ansicht Rückseite



Pos	Menge	Benennung	Teile Nr	Werkstoff
1	1	Fußverbreiterung	01722.002.00.7	Baugruppe
2	2	Gummischuh	019645	PVC 75 Shore A
3	4	Endkappe	019660	PE LD
4	2	Blindniete	00152.266.45.0	EN AW-6060 T66
5	1	Montagesatz	01722.001.20.7	Baugruppe
6	1	Aufkleber	00250.303.07.9	Vinyl B-595

**freigegeben**

Bemerkung	nicht tolerierte Maße nach ISO 2768-m	Maßstab 1:2	Gewicht 2,15
		Werkstoff Baugruppe	DIN
		Abmessungen 116x1150	Oberfl.
	Datum	Name	Benennung: <b>Fußverbreiterung</b>
	Erstellt 25.10.2013	Ch.Weber	Artikelnummer: 030307 <b>a</b>
	Gepr. 28.10.2013	G.Wiedenmann	Auftragsnummer:
	Norm.		Blatt 1 von 1 A2
<small>Weitergabe sowie Vervielfältigung dieser Zeichnung, Verwertung und Mitteilung seines Inhaltes sind verboten, soweit nicht ausdrücklich gestattet. Zuwiderhandlungen verpflichten zu Schadensersatz. Alle Rechte für den Fall der Patent-, Gebrauchsmuster- oder Geschmacksmustereintragung vorbehalten.</small>			Rohteilnr.:
ÄB 13 127	25.10.2013	Ch.Weber	
Zust. Änderungstext	Datum	Name	